

三菱通用AC伺服

MITSUBISHI SERVO AMPLIFIERS & MOTORS
MELSERVO-

通用接口

型号

MR-JE-_A

伺服放大器技术资料集

三菱电机自动化(中国)有限公司

上海: 上海市虹桥路1386号三菱电机自动化中心 邮编: 200336 电话: (021) 2322 3030 传真: (021) 2322 3000
北京: 北京市建国门内大街18号恒基中心办公楼第一座908室 邮编: 100005 电话: (010) 6518 8830 传真: (010) 6518 8030
成都: 成都市滨江东路9号B座成都香格里拉中心办公楼4层401A,407B&408单元 邮编: 610021 电话: (028) 8446 8030 传真: (028) 8446 8630
深圳: 深圳市福田区金田南路大中华国际交易广场25层2512-2516室 邮编: 518034 电话: (0755) 2399 8272 传真: (0755) 8218 4776
大连: 大连经济技术开发区东北三街5号 邮编: 116600 电话: (0411) 8765 5951 传真: (0411) 8765 5952
天津: 天津市河西区友谊路35号城市大厦2003室 邮编: 300061 电话: (022) 2813 1015 传真: (022) 2813 1017
南京: 南京市中山东路90号华泰大厦18楼S1座 邮编: 210002 电话: (025) 8445 3228 传真: (025) 8445 3808
西安: 二环南路88号老三届·世纪星大厦24层DE室 邮编: 710065 电话: (029) 87305236 传真: (029) 87305235
广州: 广州市海珠区新港东路1068号中洲中心北塔1609室 邮编: 510335 电话: (020) 8923 6730 传真: (020) 8923 6715
东莞: 东莞市长安镇锦厦路段镇安大道聚和国际机械五金城C308室 邮编: 523859 电话: (0769) 8547 9675 传真: (0769) 8535 9682
沈阳: 沈阳市沈河区团结路9号华府天地第5幢1单元14层6号 邮编: 110013 电话: (024) 2259 8830 传真: (024) 2259 8030
武汉: 武汉市汉口建设大道568号新世界国贸大厦1座46层18号 邮编: 430022 电话: (027) 8555 8043 传真: (027) 8555 7883

<http://www.meach.cn>

●安全注意事项●

使用前请务必阅读。

在安装、运行、维护以及点检前，务必熟读该技术资料集、使用说明书以及相关资料，以便正确使用。请在熟练掌握设备知识、安全信息以及注意事项后，正确使用。


本技术资料集中，根据安全注意事项等级，分为“危险”与“注意”两类。



操作错误时，可能引起危险，造成死亡或重伤。




操作错误时，可能引起危险，造成中度伤害、轻度伤害或财产损失。

另外，即使是  注意事项中记载的内容，有时也有造成严重的后果的可能性。


两者所记均为重要内容，请务必遵守。

针对禁止以及强制的图说明如下。



表示禁止(不得进行的事项)。比如“严禁烟火”为 。



表示强制(必须进行的事项)。比如接地为 。

在本技术资料集中，将不会造成财产损失的注意事项和其他功能等的注意事项作为“重点”进行区分。

仔细阅读后请妥善保管，以便使用者能够随时取阅。

1. 防止触电

危险

- 由于有触电的危险，因此在进行配线作业及检查时，请先关闭电源并等待15分钟，在确认充电灯熄灭之后再进行操作。此外，确认充电指示灯是否灭时，请务必在伺服放大器的正面进行。
- 伺服放大器以及伺服电机请务必切实做好接地工事。
- 配线作业与点检请由专业技术人员进行。
- 伺服放大器以及伺服电机请在安装后再配线。否则会造成触电。
- 请勿用湿手操作开关。否则会造成触电。
- 请勿损伤电缆，施加过大压力，放置重物或挤压。可能会造成触电。会造成触电。
- 为防止触电，请务必将伺服放大器的保护接地（PE）端子（带标记的端子）连接到控制盘的保护接地（PE）上。
- 在使用漏电断路器（RCD）时，请选择B型。
- 为避免触电，请在电源端子的连接部进行绝缘处理。

2. 防止火灾

注意

- 请将伺服放大器、伺服电机、再生电阻安装在不可燃物上。直接安装在可燃物上或者安装在靠近可燃物的地方可能会造成火灾。
- 在电源和伺服放大器的电源（L1•L2•L3）之间，请务必连接电磁接触器，使伺服放大器的电源侧的结构能够切断电源。在伺服放大器发生故障时，若未连接电磁接触器，持续通过大电流时，可能会造成火灾。
- 使用再生电阻时，请用异常信号切断电源。再生晶体管发生故障，可能会使再生电阻器异常过热而造成火灾。
- 在MR-JE-40A ~ MR-JE-100A使用再生选件时，请将内置再生电阻器主体与配线从伺服放大器中拆下。
- 在伺服放大器以及伺服电机内部，请勿混入螺丝、金属片等导电性异物和油等可燃性异物。
- 请务必在伺服放大器的电源上连接无熔丝断路器。

3. 防止受伤

注意

- 请勿向各端子施加技术资料集规定电压以外的电压。可能会造成破裂、损坏。
- 请勿弄错端子连接。否则可能会造成破裂、损坏。
- 请不要弄错极性（+•-）。否则可能会造成破裂、损坏。
- 通电时和电源切断后的一段时间内，伺服放大器的散热片、再生电阻、伺服电机等可能出现高温，请勿触摸。否则可能造成烫伤。请针对外壳采取安全保护措施以防止手或部件（如电缆等）与之发生接触。

4. 各注意事项

请充分留意以下的注意事项。如错误操作，可能会造成故障、受伤、触电等。

(1) 搬运·安装



- 请根据产品的重量，以正确的方法搬运。
- 请勿进行超出限制的多件叠加
- 在搬运伺服放大器时请不要抓拿其内置再生电阻器的引线。
- 伺服放大器和伺服电机按照技术资料集安装在能够承受其重量的场所。
- 请勿站在上面，也勿在其上放置重物。
- 请务必遵守安装方向。
- 请在伺服放大器与控制盘内侧之间、或与其他设备之间预留出规定的距离。
- 请勿安装、运行损坏的或缺少零部件的伺服放大器及伺服电机。
- 请勿堵塞伺服放大器的吸、排气口。否则会造成故障。
- 伺服放大器、伺服电机为精密机械，请勿使其掉落或施加强烈冲击。
- 请在以下环境条件下存放、使用。

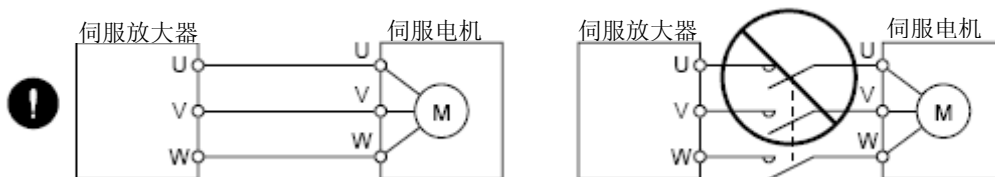
项目		环境条件
环境温度	运转	0°C~55°C (无结冰)
	储存	-20°C~65°C (无结冰)
环境湿度	运转	90 %RH以下 (无结露)
	储存	
环境	室内(无阳光直射)、无腐蚀性气体·可燃气体·油雾·灰尘	
标高	海拔1000 m以下	
耐振动	5.9 m/s ² , 10 Hz ~55 Hz (X, Y, Z 各方向)	

- 当保存的时间较长时，请咨询三菱电机系统服务人员。
- 使用伺服放大器时，请注意伺服放大器的边角等锋利部位。
- 伺服放大器请安装在金属制的控制盘内。

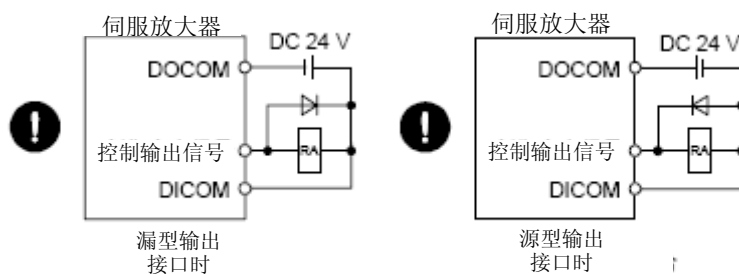
(2) 配线

⚠ 注意

- 在取下MR-JE-40A ~ MR-JE-100A的CNP1连接器时，请预先将内置再生电阻器的引线从CNP1连接器上拔出。
- 请正确仔细地进行配线。否则可能会造成伺服电机预期以外的动作。
- 请不要在伺服放大器的输出侧安装进相电容器，浪涌吸收器以及无线电噪声滤波器（选配件FR-BIF）。
- 请正确连接伺服放大器与伺服电机的电源相（U·V·W）以防止伺服电机出现故障。
- 伺服放大器的电源输出（U·V·W）与伺服电机的电源输入（U·V·W）请直接进行配线。两者间请勿通过电磁接触器连接。否则可能会造成异常运行和故障。



- 请勿弄错带制动信号等控制输出信号用DC继电器的浪涌吸收用二极管的方向。否则会产生故障，导致信号无法输出，保护电路无法运行。



- 请固定住连接端子台的电线，否则可能由于接触不良而导致电线和端子台发热。请务必以规定转矩进行紧固。
- 请勿将错误轴的伺服电机连接到伺服放大器的U，V，W以及CN2上，这样有可能会造成出现故障。

(3) 试运行·调试

⚠ 注意

- 请在运行前请检查、调整程序以及各参数。不正确的设置可能会导致设备会出现预期以外的动作。
- 极端的调整变更会造成动作不稳定，请千万勿进行。
- 在伺服开启的状态下请勿靠近可动部分。

(4) 使用方法

⚠ 注意

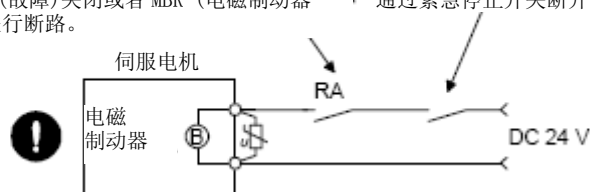
- 请在外部设置紧急停止电路，以便能够立即停止运行，切断电源。
- 请勿拆卸、修理以及改造设备。
- 在清除报警前，为了防止电机突然重启，请确认伺服放大器的运行信号是关闭的，否则可能会造成事故。
- 使用噪音滤波器减小电磁干扰的影响。否则在伺服放大器附近使用的电子设备可能会受到电磁干扰。
- 请勿燃烧和分解伺服放大器，可能会产生有毒气体。
- 伺服放大器和伺服电机请使用指定组合。
- 伺服电机的电磁制动是保持用的，所以请勿用于通常的制动。
- 电磁制动器由于寿命以及机械结构（如通过同步带使滚珠丝杠与伺服电机连接情况）不同的原因，有可能出现无法保持。请在机械侧安装可确保安全的停止装置。

(5) 异常时的处置

⚠ 注意

- 对于停电时和产品故障时可能发生危险的情况，请使用保持用的带电磁制动的伺服电机或在外部安装制动装置来防止危险。
- 电磁制动用操作电路请使用可通过外部紧急停止信号动作的双重电路结构。

请通过 ALM（故障）关闭或者 MBR（电磁制动器 ！ 通过紧急停止开关断开 连锁）关闭进行断路。



- 发生报警时请先消除报警原因，确保安全之后，再解除报警，重新运行。
- 为防止瞬间停电恢复后的突然重启，请设置保护对策。

(6) 维修检查

⚠ 注意

- 伺服放大器的电解电容器由于老化其容量不断下降。为防止由于故障引起的二次灾害，在一般环境中建议使用寿命为10年。更换由三菱电机系统服务处进行。

(7) 一般注意事项

- 使用说明书中记载的全部图解，存在为说明细节部位而以移除外罩或安全遮挡物的状态进行描绘的情况，在运行产品时请务必按照规定将外罩和遮挡物复位，并按照规定使用说明书运行。

●废弃物的处理●

废弃本产品时，请遵守以下所示的2种法律，按其规定进行。此外，由于以下法律只适用于日本国内，日本以外的地区（海外）请以当地的法律为准。必要时，请在最终产品上附上标记、告示等。

1. 有关促进资源的合理利用的法律（统称：资源有效利用促进法）中的必要事项

(1) 本产品无用时，请尽量使其再生资源化。

(2) 在回收再利用时，由于多数情况下都是将物品拆分为废铁、电器元器件等再出售给废品回收商，所以推荐根据需要进行拆分，再将其分别出售给相应的回收商。

2. 有关废弃物处理以及清扫的法律（统称：废弃物处理法）中的必要事项

(1) 本产品无用时，建议进行前1项的再生资源化销售，努力减少废弃物的数量。

(2) 本产品无用且无法卖掉，欲废弃时，按照该法中的产业废弃物处理。

(3) 产业废弃物必须委托该法中获得许可的产业废弃物处理商处理，进行包括产业废弃物管理表管理在内的适当处理。

关于伺服放大器的高次谐波抑制对策

此伺服放大器属于“需要使用高压或特高压电用户的谐波抑制措施指导方针”（现：经济产业省发行）规定的范围之内。成为该指导方针的使用对象的用户要确认是否需要采取高次谐波对策，在超过限定值时需要采取对策。



关于EEP-ROM的寿命

记忆参数设定值的EEP-ROM的写入限制次数为10万次。下一步的操作合计次数超过10万次时，在EEP-ROM接近使用寿命的同时，伺服放大器会有故障的情况。

- 变更参数时的EEP-ROM写入
- 变更软元件时的EEP-ROM写入

对应CE标记

为能够安全的使用与伺服放大器捆绑的MELSERVO-JE系列 AC伺服，有关针对CE标记的对应情况请参照 (IB(名)0300194) 。

符合UL/CSA规格

为能够安全的使用与伺服放大器捆绑的MELSERVO-JE系列 AC伺服，有关符合UL/CSA规格的情况请参照 (IB(名)0300194) 。

《关于手册》

初次使用本伺服时，需要持有本伺服放大器技术资料集以及以下所示的技术资料集。请务必准备好以上资料后安全使用伺服。

相关手册

手册名称	手册编号
MELSERVO-JE 系列 AC伺服装置的安全使用事项 (与伺服放大器一起包装)	IB(名)0300194
MELSERVO HF-KN/HF-SN 伺服电机技术资料集	SH(名)030114
EMC设置指导方针	IB(名)67303

《关于配线使用的电线》

此技术资料集中所记载的配线用电线是按照工作环境40℃的标准进行选择的。

MEMO

目录

第1章功能与结构	1- 1~1-12
1.1 概要.....	1- 1
1.2 功能结构图.....	1- 2
1.3 伺服放大器标准规格.....	1- 4
1.4 伺服放大器与伺服电机的组合	1- 5
1.5 功能一览.....	1- 6
1.6 型号的构成.....	1- 7
1.7 构造.....	1- 8
1.7.1 各部分的名称.....	1- 8
1.8 配套设备的构成.....	1-10
第2章安装	2- 1~2- 6
2.1 安装方向与间隔.....	2- 2
2.2 防止异物的进入.....	2- 3
2.3 编码器电缆强度.....	2- 4
2.4 检查项目.....	2- 4
2.5 元件寿命.....	2- 5
第3章信号与配线	3- 1~3-62
3.1 电源系统电路的连接示例.....	3- 2
3.2 输入输出信号的连接实例.....	3- 6
3.2.1 位置控制模式.....	3- 6
3.2.2 速度控制模式.....	3-12
3.2.3 转矩控制模式.....	3-14
3.3 电源系统说明.....	3-16
3.3.1 信号说明.....	3-16
3.3.2 电源接通顺序.....	3-17
3.3.3 CNP1及CNP2的配线方法.....	3-18
3.4 接头与信号排列.....	3-20
3.5 信号（端子）说明.....	3-23
3.6 信号详细说明.....	3-30
3.6.1 位置控制模式.....	3-30
3.6.2 速度控制模式.....	3-35
3.6.3 转矩控制模式.....	3-37
3.6.4 位置/速度控制切换模式.....	3-40
3.6.5 速度/转矩控制切换模式.....	3-42
3.6.6 转矩/位置控制切换模式.....	3-44
3.7 强制停止减速功能的说明.....	3-45
3.7.1 强制停止减速功能.....	3-45
3.7.2 基极切断延迟功能.....	3-47
3.7.3 上下轴拉升功能.....	3-48
3.7.4 使用EM2的强制停止功能的残留风险.....	3-48
3.8 发生报警时的动态图表.....	3-48
3.8.1 使用强制停止减速功能时.....	3-49
3.8.2 不使用强制停止减速功能时.....	3-50

3.9 接口.....	3-51
3.9.1 内部接线图.....	3-51
3.9.2 接口的详细说明.....	3-52
3.9.3 源型输入输出接口.....	3-56
3.10 电磁制动器伺服电机.....	3-57
3.10.1 注意事项.....	3-57
3.10.2 时序.....	3-58
3.11 接地.....	3-61
第4章启动	4- 1~4-38
4.1 初次接通电源时.....	4- 1
4.1.1 启动步骤.....	4- 1
4.1.2 配线的确认.....	4- 2
4.1.3 外接环境.....	4- 3
4.2 位置控制模式的启动.....	4- 4
4.2.1 电源接通·切断方法.....	4- 4
4.2.2 停止.....	4- 4
4.2.3 试运行.....	4- 5
4.2.4 参数设置.....	4- 6
4.2.5 正式运行.....	4- 6
4.2.6 启动时的故障排除.....	4- 7
4.3 速度控制模式的启动.....	4- 9
4.3.1 电源的接通·切断方法.....	4- 9
4.3.2 停止.....	4- 9
4.3.3 试运行.....	4-10
4.3.4 参数设置.....	4-11
4.3.5 正式运行.....	4-12
4.3.6 启动时的故障排除.....	4-12
4.4 转矩控制模式的启动.....	4-13
4.4.1 电源的接通·切断方法.....	4-13
4.4.2 停止.....	4-13
4.4.3 试运行.....	4-14
4.4.4 参数设置.....	4-15
4.4.5 正式运行.....	4-15
4.4.6 启动时的故障排除.....	4-16
4.5 显示部分和操作部分.....	4-17
4.5.1 概要.....	4-17
4.5.2 显示的流程.....	4-18
4.5.3 状态显示.....	4-19
4.5.4 诊断模式.....	4-23
4.5.5 报警模式.....	4-25
4.5.6 参数模式.....	4-27
4.5.7 外部输入输出信号显示.....	4-30
4.5.8 输出信号 (D0) 强制输出.....	4-33
4.5.9 试运行模式.....	4-34
第5章参数	5- 1~5-42
5.1 参数一览.....	5- 1
5.1.1 基本设置参数 ([Pr. PA_ _]).....	5- 1

5.1.2 增益·滤波器设置参数 ([Pr. PB_ _])	5- 2
5.1.3 扩展设置参数 ([Pr. PC_ _])	5- 3
5.1.4 输入输出设置参数 ([Pr. PD_ _])	5- 5
5.1.5 扩展设置2参数 ([Pr. PE_ _])	5- 6
5.1.6 扩展设置3参数 ([Pr. PF_ _])	5- 7
5.2 参数详解一览	5- 8
5.2.1 基本设置参数 ([Pr. PA_ _])	5- 8
5.2.2 增益·滤波器设置参数 ([Pr. PB_ _])	5-16
5.2.3 扩展设置参数 ([Pr. PC_ _])	5-27
5.2.4 输入输出设置参数 ([Pr. PD_ _])	5-37
5.2.5 扩展设置2参数 ([Pr. PE_ _])	5-41
5.2.6 扩展设置3参数 ([Pr. PF_ _])	5-42

第6章一般增益调整	6- 1~6-24
------------------	------------------

6.1 调整方法的种类	6- 1
6.1.1 直接在伺服放大器上调整	6- 1
6.1.2 基于MR Configurator2 的调整	6- 2
6.2 一触式调整	6- 3
6.2.1 一触式调整的流程	6- 3
6.2.2 一触式调整的显示转换·操作方法	6- 5
6.2.3 一触式调整的注意事项	6-13
6.3 自动调整	6-14
6.3.1 自动调整模式	6-14
6.3.2 自动调整模式的基础	6-15
6.3.3 自动调整的调整步骤	6-16
6.3.4 自动调整模式的响应性设置	6-17
6.4 手动模式	6-18
6.5 插补调整模式	6-22

第7章特殊调整功能	7- 1~7-24
------------------	------------------

7.1 滤波器设置	7- 1
7.1.1 机械共振抑制滤波器	7- 1
7.1.2 自适应滤波器II	7- 4
7.1.3 轴共振抑制滤波器	7- 6
7.1.4 低通滤波器	7- 7
7.1.5 高级振动抑制控制II	7- 7
7.1.6 指令陷波滤波器	7-11
7.2 增益切换功能	7-13
7.2.1 用途	7-13
7.2.2 功能结构图	7-14
7.2.3 参数	7-15
7.2.4 增益切换的步骤	7-17
7.3 Tough Drive功能	7-20
7.3.1 振动Tough Drive功能	7-20
7.3.2 瞬停Tough Drive功能	7-22

第8章故障排除	8-1~8-26
----------------	-----------------

8.1 报警·警告一览表	8- 1
--------------	------

8.2 报警的处理方法.....	8- 5
8.3 警告的处理方法.....	8-24

第9章外形尺寸图	9- 1~9- 6
-----------------	------------------

9.1 伺服放大器.....	9- 1
9.2 连接器.....	9- 4

第10章特性	10- 1~10- 8
---------------	--------------------

10.1 过载保护特性.....	10- 1
10.2 电源设备容量与发生损耗.....	10- 3
10.3 动态制动器特性.....	10- 5
10.3.1 关于动态制动器的制动.....	10- 5
10.3.2 使用动态制动器时的容许负荷惯量.....	10- 6
10.4 电缆弯曲寿命.....	10- 7
10.5 主电路·控制电路电源接通时的浪涌电流.....	10- 7

第11章选配件·配套设备	11- 1~11-30
---------------------	--------------------

11.1 电缆·连接器设置.....	11- 1
11.1.1 电缆·连接器装置的组合.....	11- 2
11.2 再生选件.....	11- 4
11.2.1 组合与再生功率.....	11- 4
11.2.2 再生选件的选择.....	11- 5
11.2.3 参数的设置.....	11- 6
11.2.4 再生选件的连接.....	11- 7
11.2.5 外形尺寸图.....	11-10
11.3 中转端子台MR-TB50	11-12
11.4 MR Configurator2	11-14
11.5 电线选择实例.....	11-16
11.6 无保险丝断路器·保险丝·电磁接触器 (推荐).....	11-17
11.7 功率因数改进型AC电抗器.....	11-18
11.8 继电器 (推荐).....	11-19
11.9 噪声干扰对策.....	11-20
11.10 漏电断路器.....	11-26
11.11 EMC滤波器 (推荐)	11-28

附录	附录- 1~附录- 5
-----------	--------------------

附录1 外接设备生产商 (参考用).....	附录- 1
附录2 CE标记的对应.....	附录- 1
附录3 UL/CSA规格的适用.....	附录- 1
附录4 KC标记的对应.....	附录- 1
附录5 关于伺服放大器的高次谐波抑制措施.....	附录- 1
附录6 模拟监视器.....	附录- 3

1. 功能与结构

第1章 功能和构成

1.1 概要

三菱通用AC伺服MELSERVO-JE系列是以MELSERVO-J4系列为基础，在保持高性能的前提下对功能进行限制的AC伺服。

控制模式有位置控制、速度控制和转矩控制三种。在位置控制模式下最高可以支持4 Mpps的高速脉冲列。还可以选择位置/速度切换控制，速度/转矩切换控制和转矩/位置切换控制。所以本伺服不但可以用于机床和普通工业机械的高精度定位和平滑的速度控制，还可以用于线控制和张力控制等，应用范围十分广泛。

同时还支持单键调整及即时自动调整功能，根据机器可以对伺服增益进行简单的自动调整。

通过Tough Drive功能、驱动记录器功能以及预防性保护支持功能，对机器的维护与检查提供强力的支持。

因为装备了USB通信接口，与安装MR Configurator2后的个人电脑连接后，能够进行数据设定和试运行以及增益调整等。

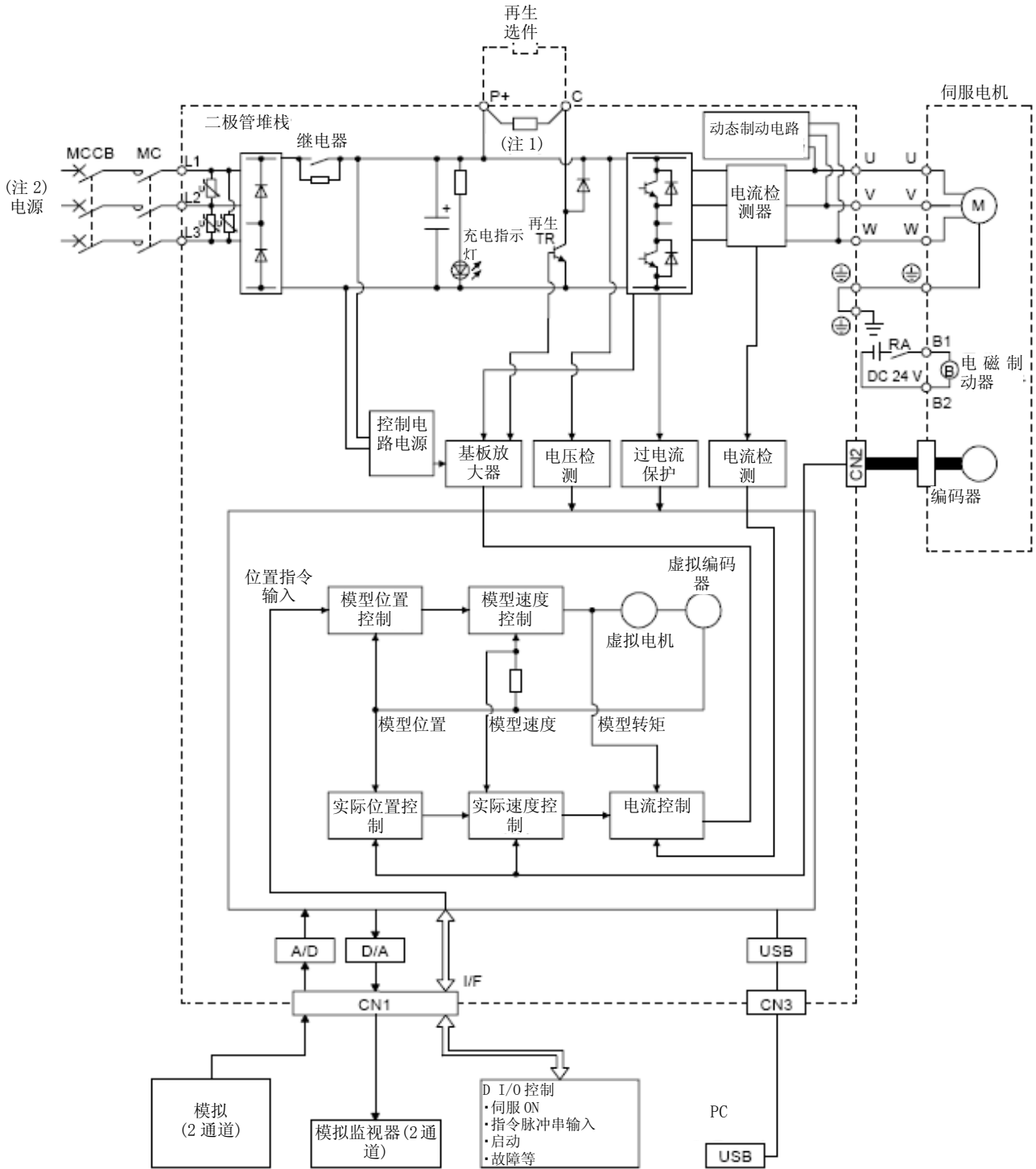
MELSERVO-JE系列的伺服电机采用拥有131072 pulses/rev分辨率的增量式编码器，能够进行高精度的定位。

1. 功能与结构

1.2 功能结构图

伺服的功能结构图如下所示。

(1) MR-JE-100A以下



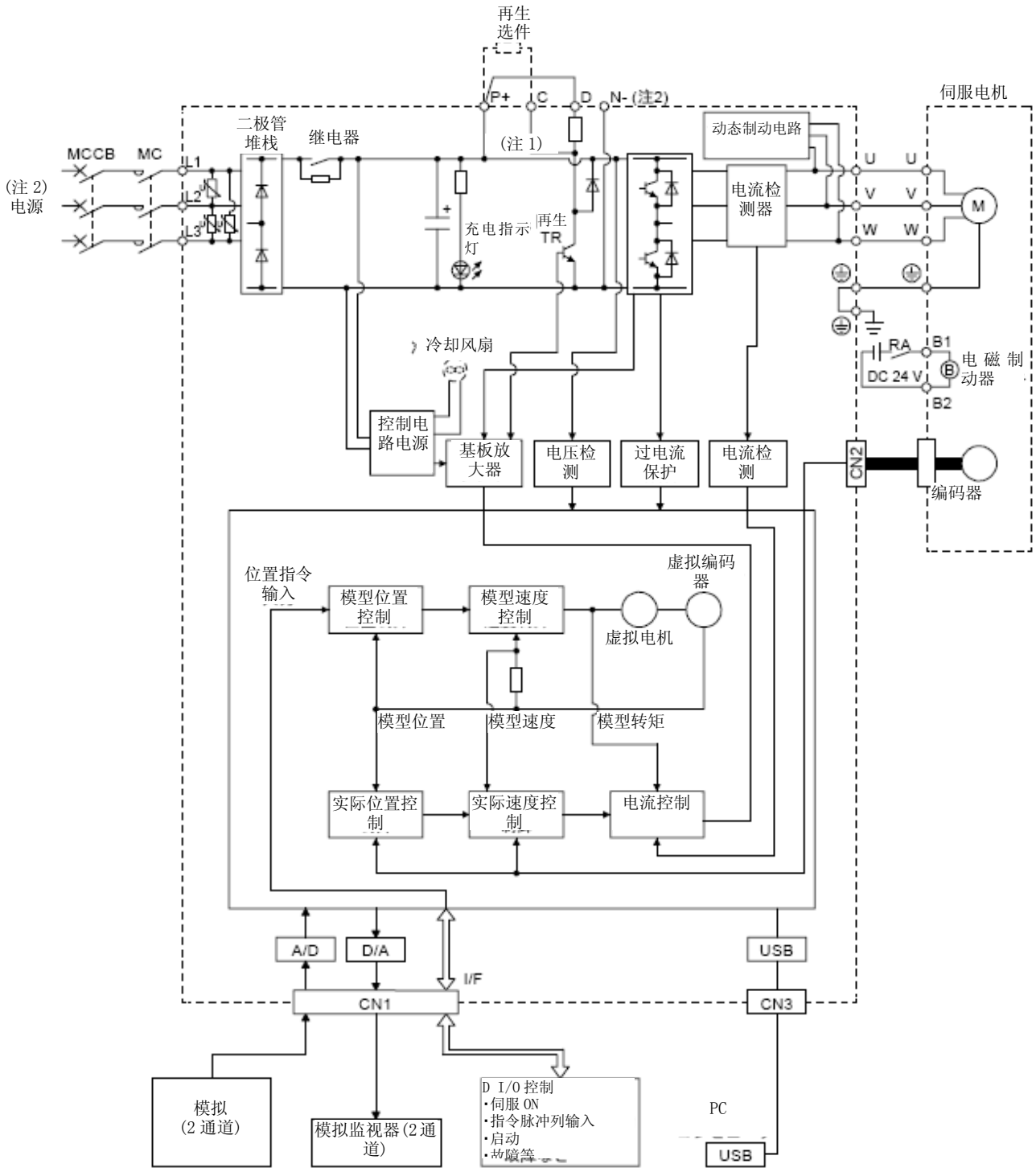
注 1. MR-JE-10A以及MR-JE-20A中没有内置再生电阻器。

2. 使用单相AC 200V ~ 240V电源时, 请将电源连接到L1及L3上, L2 不接线。

关于电源规格请参考1.3节。

1. 功能与结构

(2) MR-JE-200A以上



- 注 1. 关于电源的规格，请参照1.3节。
 注 2. 生产商调整用。请勿连接任何接线。

1. 功能与结构

1.3 伺服放大器的标准规格

型号名称 MR-JE-		10A	20A	40A	70A	100A	200A	300A
输出	额定电压	三相AC 170V						
	额定电流[A]	1.1	1.5	2.8	5.8	6.0	11.0	11.0
电源输入	电压·频率	三相或单相AC 200V ~ 240V, 50 Hz/60 Hz				三相AC 200V ~ 240V, 50 Hz/60 Hz		
	额定电流[A]	0.9	1.5	2.6	3.8	5.0	10.5	14.0
	允许的电压变动	三相或单相AC 170V ~ 264V				三相AC 170V ~ 264V		
	允许频率变动	±5%以内						
	电源设备容量 [kVA]	参考10.2节						
	浪涌电流 [A]	参考10.5节						
接口用电源	电压	DC 24V ± 10%						
	电流容量[A]	(注1) 0.3						
控制方式	正弦波PWM控制电流控制方式							
动力制动	内置							
通信功能	USB: 连接个人电脑等 (支持MR Configurator2)							
编码器输出脉冲	支持 (ABZ相脉冲)							
模拟监视器	2个频道							
位置控制模式	最大输入脉冲频率	4 Mpps (差动输入时) (注3), 200 kpps (集电极开路输入时)						
	定位反馈脉冲	编码器分辨率 (伺服电机每旋转一周的分辨率): 131072 pulses/rev						
	指令脉冲倍率	电子齿轮A/B倍 A = 1 ~ 16777216, B = 1 ~ 16777216, 1/10 < A/B < 4000						
	定位完成脉冲宽度设定	0 pulse ~ ±65535 pulses (指令脉冲单位)						
	误差过大	±3转						
	转矩限制	参数设置或外部模拟量输入的设置 (DC 0V ~ +10V/最大转矩)						
速度控制模式	速度控制范围	模拟量速度指令 1: 2000, 内部速度指令 1: 5000						
	模拟量速度指令输入	DC 0V ~ ±10V/额定转速 (10V时的转速可以通过 [Pr. PC12] 进行调整)						
	速度变动率	±0.01%以下 (负载变化: 0% ~ 100%), 0% (电源变化: ±10%) ±0.2%以下 (环境温度: 25 ± 10°C) 仅在模拟量速度指令时						
	转矩限制	参数设置或基于外部模拟量输入的设置 (DC 0V ~ +10V/最大转矩)						
转矩控制模式	模拟量转矩指令输入	DC 0V ~ ±8V/最大转矩 (输入阻抗: 10 kΩ ~ 12 kΩ)						
	速度限制	参数设置或基于外部模拟量输入的设置 (DC 0V ~ ±10V/额定转速)						
保护功能	过电流保护, 再生过电压关断, 过负载关断 (电子过电流保护), 伺服电机过热保护, 编码器异常保护, 再生异常保护, 欠压保护, 瞬时停电保护, 过速保护, 误差过大保护							
国外参照规格	CE标记	LVD: EN 61800-5-1 EMC: EN 61800-3 MD: EN ISO 13849-1, EN 61800-5-2, EN 62061						
	UL规格	UL 508C						
结构 (保护等级)	自冷·开放 (IP20)					强冷·开放 (IP20)		
紧凑安装 (注2)	可							
环境条件	环境温度	运转	0°C ~ 55°C (无结冰)					
		储存	-20°C ~ 65°C (无结冰)					
	环境湿度	运转	90 %RH以下 (无结露)					
		储存						
	环境	屋内 (无阳光直射), 无腐蚀性气体、易燃性气体、油雾、灰尘						
	标高	海拔1000 m以下						
耐振动	5.9 m/s ² , 10Hz ~ 55Hz (X, Y, Z 各方向)							
重量	[kg]	0.8	0.8	0.9	1.5	1.5	2.1	2.1

注 1. 0.3 A为使用所有输入输出信号时的值。通过减少输入输出点数能够降低电流容量。

2. 在进行紧凑安装时, 请在环境温度0°C ~ 45°C或实际负载率75%以下的条件使用。

3. 在初始设置下支持1 Mpps以下的指令。在输入1 Mpps ~ 4 Mpps的指令时, 在[Pr. PA13]上设定变更。

1. 功能与结构

1.4 伺服放大器和伺服电机的组合

伺服放大器	伺服电机
MR-JE-10A	HF-KN13J-S100
MR-JE-20A	HF-KN23J-S100
MR-JE-40A	HF-KN43J-S100
MR-JE-70A	HF-KN73J-S100 HF-SN52J-S100
MR-JE-100A	HF-SN102J-S100
MR-JE-200A	HF-SN152J-S100, HF-SN202J-S100
MR-JE-300A	HF-SN302J-S100

1. 功能与结构

1.5 功能一览表

以下该伺服的功能一览表。各功能的详细内容请参照各章节的具体说明。

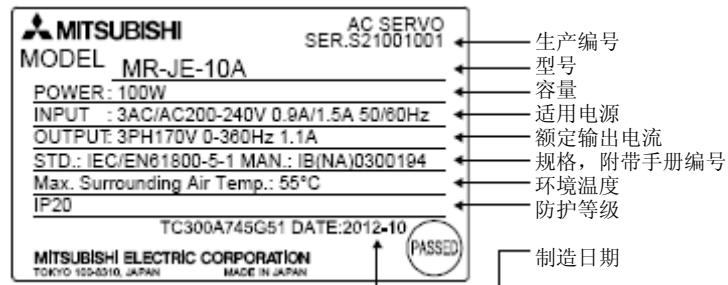
功能	内容	详细说明
位置控制模式	该伺服作为位置控制模式使用。	3.2.1项 3.6.1项 4.2节
速度控制模式	该伺服作为速度控制模式使用。	3.2.2项 3.6.2项 4.3节
转矩控制模式	该伺服作为转矩控制模式使用。	3.2.3项 3.6.3项 4.4节
位置/速度控制切换模式	通过输入信号能够切换位置控制和速度控制。	3.6.4项
速度/转矩控制切换模式	通过输入信号能够切换速度控制和转矩控制。	3.6.5项
转矩/位置控制切换模式	通过输入信号能够切换转矩控制和位置控制。	3.6.6项
高分辨率编码器	MELSERVO-JE 系列支持的伺服电机的编码器使用的是131072 pulses/rev的高分辨率编码器。	
增益切换功能	切换旋转中和停止时的增益，能够使用外部输入信号在运行中进行增益的切换。	7.2节
高级振动抑制控制 II	抑制臂部前端的振动或者残留振动的功能。	7.1.5项
自适应性过滤器 II	检测出伺服放大器的机械共振后自动设定过滤器特性，抑制机械振动的功能。	7.1.2项
低通滤波器	伺服系统响应性过高时，会有抑制高频率共振的效果。	7.1.4项
机械分析器功能	安装有MR Configurator2的个人电脑与伺服放大器连接时，能够分析机械的频率特性。使用该功能时，需要MR Configurator2。	
强力过滤器	因传输辊轴等负载惯量较大而不能提高响应性时，能够提高扰动响应。	[Pr. PE41]
微振动抑制控制	在伺服电机停止时，抑制±1脉冲信号的振动	[Pr. PB24]
电子齿轮	输入脉冲可以在1/10到4000倍的范围内进行设置。	[Pr. PA06] [Pr. PA07]
S形曲线加减速时间常数	进行平稳加减速。	[Pr. PC03]
自动调整	即使施加在伺服电机轴上的负载变化，也能将伺服放大器的增益自动调整到最优。	6.3节
再生选件	发生的再生电力较大，伺服放大器的内置再生电阻器再生能力不足时使用。	11.2节
警报器历史记录清零	消除警报履历	[Pr. PC18]
输入信号选择（引脚设置）	可以将ST1（正转启动），ST2（反转启动），SON（伺服开启）等的输入功能定义到CN1连接器的指定引脚上。	[Pr. PD03] ~ [Pr. PD20]
输出信号选择（引脚设置）	可以将MBR（电磁制动器联锁）等的输出功能定义到CN1连接器的指定引脚上。	[Pr. PD24] ~ [Pr. PD28]
输出信号（DO）强制输出	能够与伺服状态无关强制开/关输出信号。用于输出信号的配线确认。	4.5.8项
指令脉冲选择	能够从3种输入的指令脉冲串的类型中选择。	[Pr. PA13]
转矩限制	能够限制伺服电机的转矩。	3.6.1项（5） [Pr. PA11] [Pr. PA12]
速度限制	能够限制伺服电机的转速	3.6.3项（3） [Pr. PC05] ~ [Pr. PC11]
状态显示	在5位7段LED中显示伺服的状态。	4.5节
外部输入输出信号显示	在显示部显示外部输入输出信号的ON/OFF状态。	4.5.7项
VC自动补偿	在将VC（模拟速度指令）或VLA（模拟速度限制）调整为0V后仍无法停止时，会自动对电压进行偏置使其停止。	4.5.4项
报警编号输出	发生报警时，报警编号以3位编号输出。	第8章

1. 功能与结构

功能	内容	详细说明
试运行模式	JOG运行·定位运行·无电机运行·DO强制输出·程序运行定位运行，进行程序运行时需要MR Configurator2	4.5.9项
模拟量监视器输出	伺服状态即时电压形式输出。	[Pr. PC14], [Pr. PC15]
MR Configurator2	使用个人电脑能够进行参数设定、试运行和监视。	11.4节
一触式调整	伺服放大器的增量调整能够通过单击按钮操作或者MR Configurator2的按钮进行。	6.1节
Tough drive功能	一般能够在出现警报时不让装置停止，继续使其运行。 Tough drive功能有振动Tough drive和瞬间Tough drive两种。	7.3节
驱动记录功能	持续监视伺服的状态，在报警发生后，记录报警前后一段时间伺服状态变化的功能。记录数据能够通过单击MR Configurator2的驱动记录画面上的波形显示按钮进行确认。 但是在以下状态时，驱动记录不动作。 1. 使用MR Configurator2 的图表功能时 2. 使用机械分析仪功能时 3. 在将[Pr. PF21] 设置为“-1”时	[Pr. PA23]
放大器寿命诊断功能	能够确认通电时间累计和浪涌继电器的ON/OFF次数。可以帮助进行预估，在伺服放大器的电容器及继电器等消耗性部件发生故障之前对其进行更换。 使用该功能时，需要MR Configurator2。	
电力监视功能	根据伺服放大器内的速度和电流等数据计算日常使用电力和再生电力。MR Configurator2能够显示消费电力等。	
机械诊断功能	通过伺服放大器的内部数据，能够推断装置驱动部的摩擦和振动成分，检测出球形螺丝和轴承等机械部品的异常。 使用该功能时，需要MR Configurator2。	

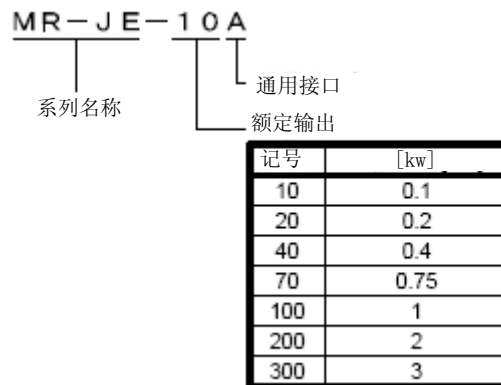
1.6 型号的构成

(1) 铭牌



(2) 型号名称

在此处说明型号名称的内容。

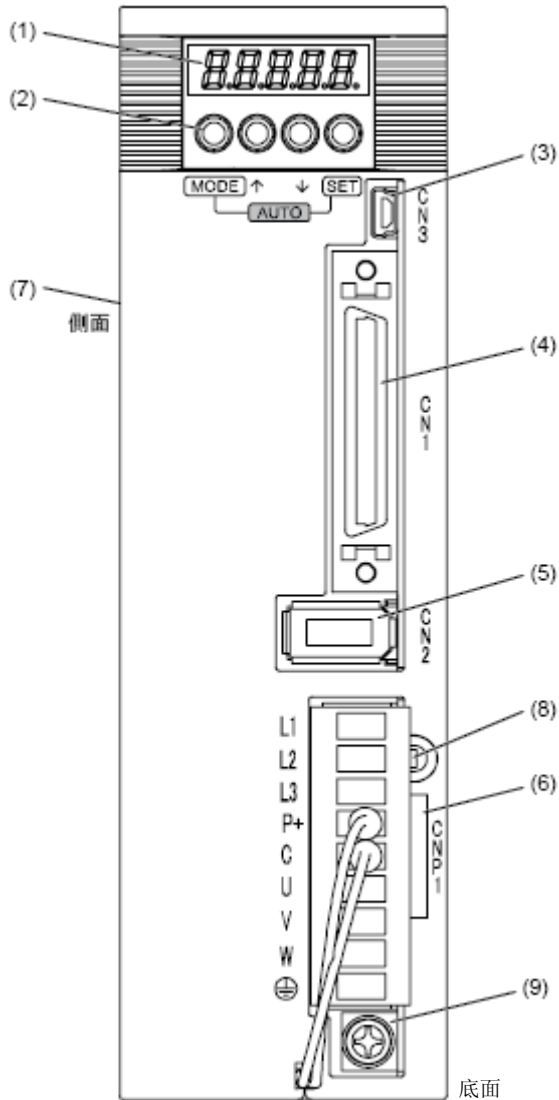


1. 功能与结构

1.7 构造

1.7.1 各部位名称

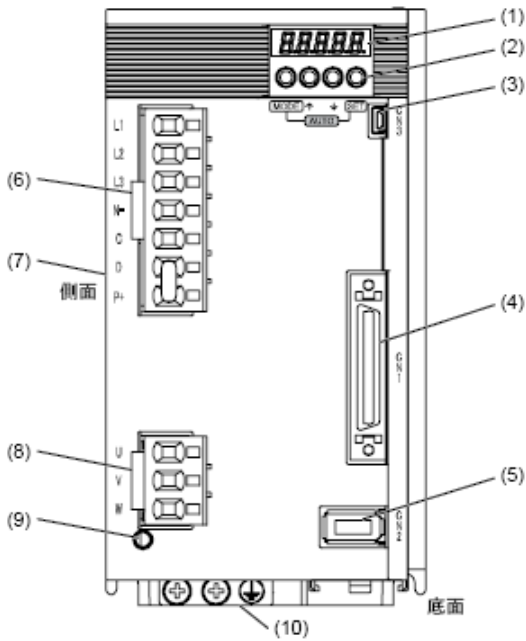
(1) MR-JE-100A以下



编号	名称·用途	详细说明
(1)	显示部 在5位7段的LED中显示伺服的状态以及警报编号。	4.5节
(2)	操作部位 对状态显示, 诊断, 报警以及参数进行操作。同时按下“MODE”与“SET”3 s以上后, 将会进入单键调整模式。 。 。	4.5节 6.2节
(3)	USB通信用连接器 (CN3) 与个人电脑连接。	11.7节
(4)	输入输出信号用连接器 (CN1) 连接数字输入输出信号, 模拟输入信号以及模拟监视器输出信号。	3.2项 3.4节
(5)	编码器连接器 (CN2) 连接伺服电机编码器。	3.4节
(6)	电源连接器 (CNP1) 连接输入电源, 内置再生电阻器, 再生选件以及伺服电机。	3.1节 3.3节
(7)	铭牌	1.6节
(8)	充电指示灯 主电路存在电荷时亮灯。亮灯时请勿进行电线的连接和更换等。	
(9)	保护接地 (PE) 端子 接地端子	3.1节 3.3节

1. 功能与结构


(2) MR-JE-200A以上



编号	名称·用途	详细说明
(1)	显示部 在5位7段的LED中显示伺服的状态以及警报编号。	4.5节
(2)	操作部位 对状态显示, 诊断, 报警以及参数进行操作。同时按住MODE”与”SET” 3 s以上, 则会进入单键调整模式。 变更模式。 变更各模式下的显示数据。 设置数据。 进入单键调整模式	4.5节 6.2节
(3)	USB通信用连接器 (CN3) 与个人电脑连接。	11.7节
(4)	输入输出信号用连接器 (CN1) 连接数字输入输出信号, 模拟输入信号以及模拟监视器输出信号。	3.2项 3.4节
(5)	编码器连接器 (CN2) 连接伺服电机编码器。	3.4节
(6)	电源连接器 (CNP1) 连接输入电源以及再生选件。	3.1节 3.3节
(7)	铭牌	1.6节
(8)	伺服电机电源连接器 (CNP2) 连接伺服电机。	3.1节 3.3节
(9)	充电指示灯 主电路存在电荷时亮灯。亮灯时请勿进行电线的连接和更换等。	
(10)	保护接地 (PE) 端子 接地端子	3.1节 3.3节

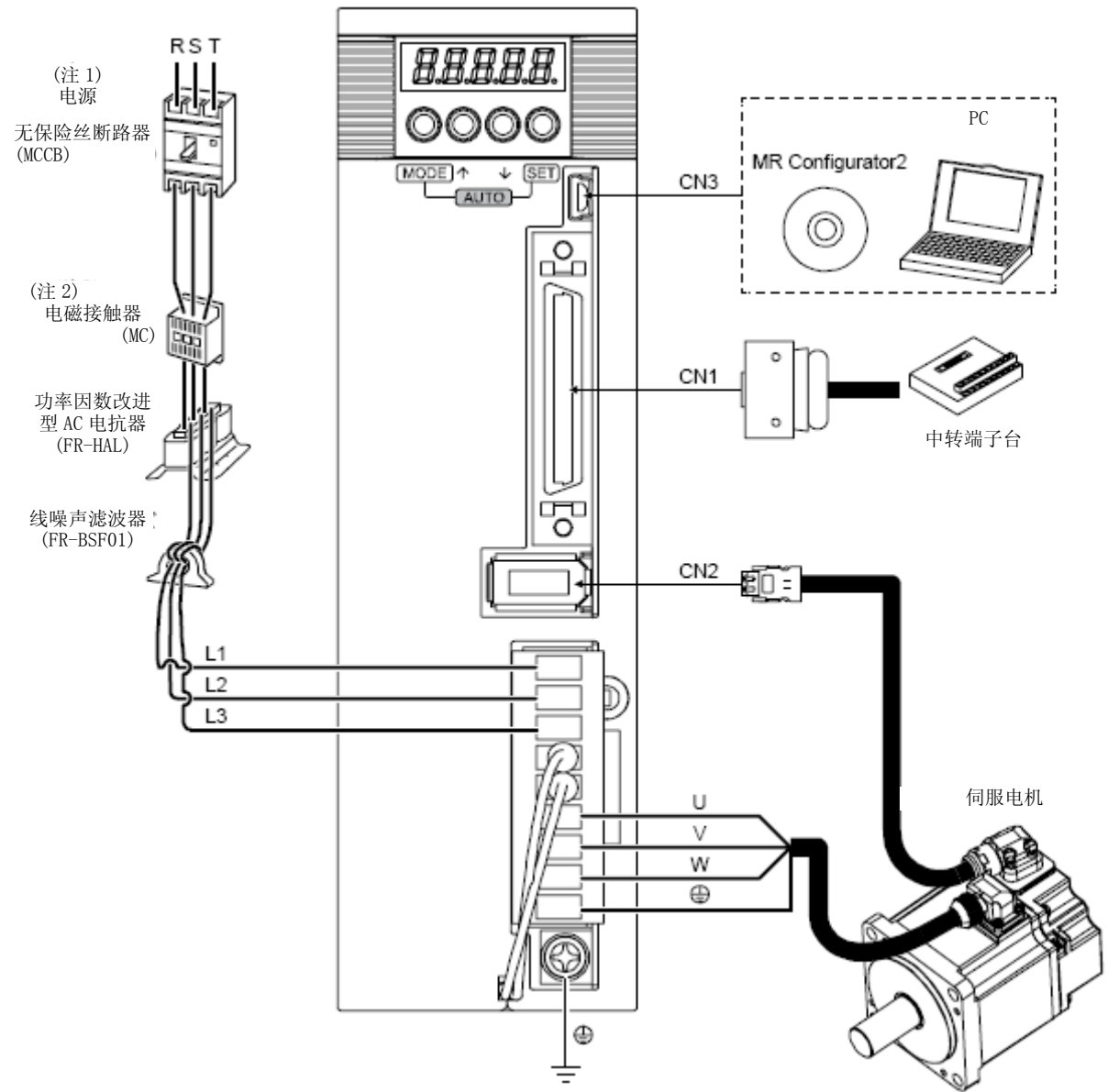
1. 功能与结构

1.8 配套设备的构成

 注意	● 请勿将错误轴的伺服电机连接到伺服放大器的U, V, W以及CN2上, 这样有可能会导出现故障。
---	---

要点
● 除了伺服放大器和伺服电机以外, 还有选购件以及推荐部品。

(1) MR-JE-100A以下

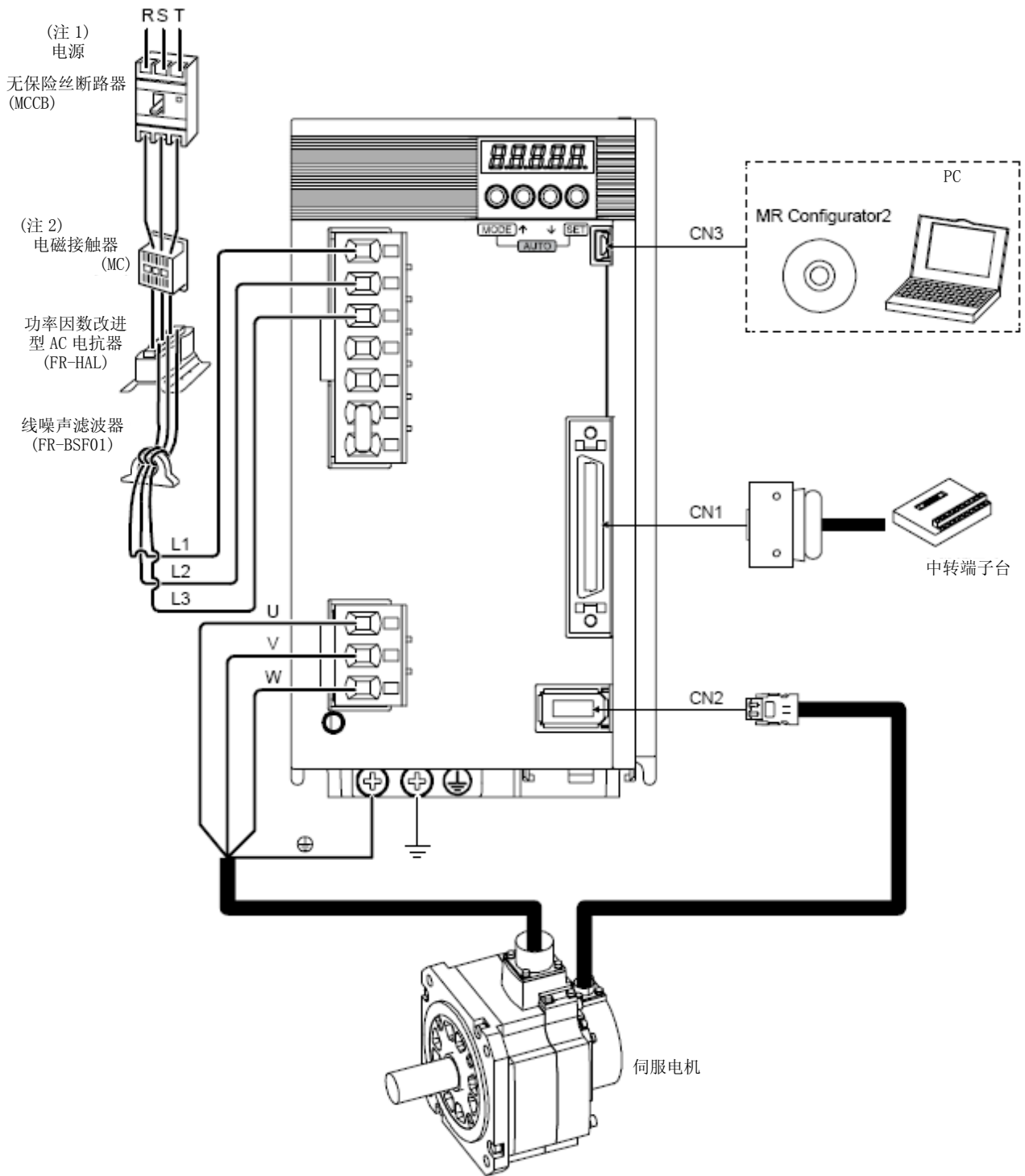


注 1. MR-JE-70A以下的型号支持单相AC 200V ~ 240V。使用单相AC 200V ~ 240V电源时, 电源请连接L1以及L3, 不要连接L2。关于电源规格请参考1.3节。

2. 根据电源电压以及运行模式的不同, 有可能出现母线电压过低, 从而在强制停止减速中转入到动态制动减速的情况。若不希望动力制动减速时, 请延迟电磁接触器的关闭时间。

1. 功能与结构

(2) MR-JE-200A以上



注 1. 关于电源的规格, 请参照1.3节。

2. 根据电源电压以及运行模式的不同, 有可能出现母线电压过低, 从而在强制停止减速中转入到动态制动减速的情况。若不希望动力制动减速时, 请延迟电磁接触器的关闭时间。

2. 安装

第2章 安装

危险

- 为防止触电，请切实做好设备接地。

注意

- 请勿进行超出限制的多件叠加
- 在搬运伺服放大器时请不要携带内置再生电阻器的引线。
- 请安装在不可燃物体上。直接安装在可燃物上，或者安装在靠近可燃物的地方可能会造成火灾。
- 伺服放大器和伺服电机按照技术资料集安装在能够承受其重量的场所。
- 请勿站立在机器上，也勿放置重物。否则可能会引起受伤。
- 请在指定环境条件范围内使用。环境条件请参考1.3节
- 伺服放大器内部请勿混入金属片等导电性异物和油等可燃性异物。
- 请勿堵塞伺服放大器的吸、排气口。否则会造成故障。
- 伺服放大器是精密仪器，请勿使其跌落或给与强烈冲击。
- 请勿安装运行有损伤或者缺少零部件的伺服放大器。
- 当保存的时间较长时，请咨询三菱电机系统服务处。
- 使用伺服放大器时，请注意伺服放大器的边角等锋利部位。
- 伺服放大器请设置在金属制的控制盘内。

2. 安装

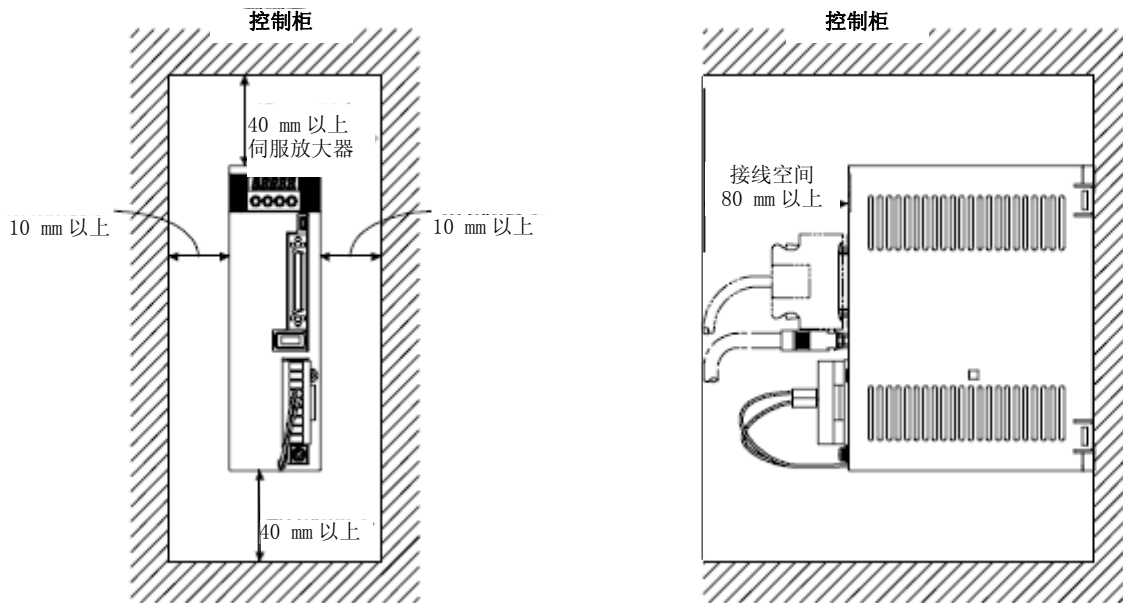
2.1 安装方向和间隔



- 请务必遵守安装方向。否则会造成故障。
- 伺服放大器和控制盘内面以及其他设备间的间隔请保持规定的距离。否则会造成故障。

MR-JE-40A ~ MR-JE-100A 的背面安装有再生电阻器。再生电阻器的温度相对于环境温度能上升 100℃。进行配置时请充分考虑散热和安装位置等问题。

(1) 安装 1 台时

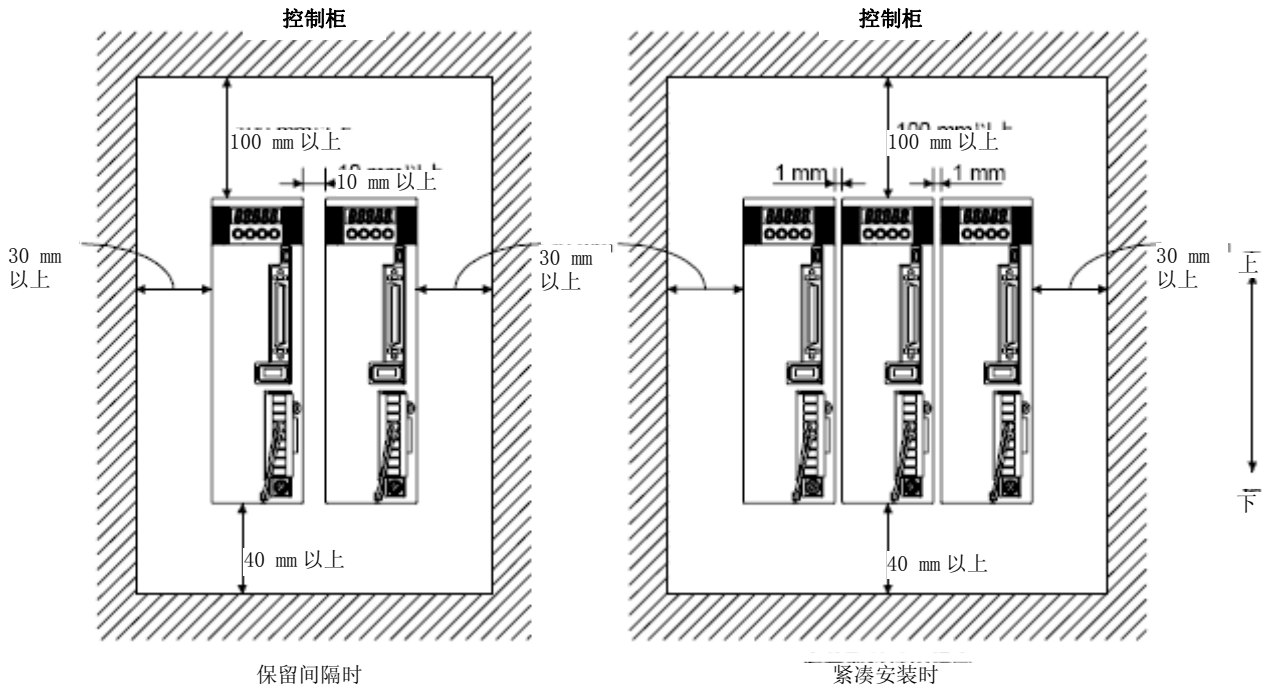


2. 安装

(2) 安装2台以上时

要点
● MR-JE系列伺服放大器能够进行紧凑安装。

请在伺服放大器上面和控制盘内预留足够空间，或设置冷却风扇，以保证控制盘内的温度不会超过环境条件。在对伺服放大器进行紧凑安装时，请考虑安装公差，在伺服放大器之间保留1 mm的间隔。此时请将环境温度控制在0℃～45℃，或在实际负载率75%以下进行使用。



(3) 其他

设置再生选件等散发热量的机器时，请充分考虑其散热情况，避免对伺服放大器造成影响。伺服放大器请垂直安装于墙壁上。

2.2 防止异物进入

- (1) 控制盘装配时请勿让钻头造成的切屑等进入伺服放大器内部。
- (2) 请勿让油、水、金属粉等从控制盘的缝隙和安装于顶板等处的散热风扇处进入伺服放大器内部。
- (3) 对于有害气体及灰尘较多的场所，在安装控制盘时请先进行空气净化（从控制盘外部向内加压输送清洁空气，使其内压高于外压），防止有害气体及灰尘进入控制盘内。

2. 安装

2.3 编码器电缆强度

- (1) 请充分讨论电缆的夹紧方法，勿向电缆连接部位施加弯曲压力和电缆自重压力。
- (2) 如果在使用伺服电机时需要经常进行移动，请不要向伺服电机连接器的连接部施加压力，将电缆（编码器，电源，制动）固定在连接器连接部上时不要拧得太紧。选件的编码器电缆请在弯曲寿命范围内使用。电源以及制动装置配线用的电缆请在使用电线的弯曲寿命范围内使用。
- (3) 电缆外部绝缘层会因锐利物品的切割而破损，与机械的棱角接触而擦伤，人或车的压过而损坏，所以应避免上述情况发生。
- (4) 伺服电机安装在移动的机械上时，请尽量增大弯曲半径。弯曲寿命请参照10.4节。

2.4 检查项目



危险

- 由于有触电的危险，因此请在进行维护及检查时，先关闭电源，在等待15分钟以上，确认充电灯熄灭之后再进行操作。此外，确认充电指示灯是否灭时，请务必在伺服放大器的正面进行。
- 有触电的危险，专业技术者以外请勿进行点检。此外，在进行维修以及更换部件时，请联系附近三菱电机系统服务中心。



注意

- 请不要对伺服放大器进行绝缘电阻测量（兆欧表测试）。否则可能会造成故障。
- 请勿自行进行分解和修理。

建议定期进行以下点检。

- (1) 端子螺丝是否有松动现象。若有松动时请对其紧固。
- (2) 电缆是否有损伤或割伤情况。特别是伺服电机可动时，请根据使用条件定期进行点检。
- (3) 接插件是否正确装在伺服放大器上。
- (4) 连接器的电缆是否有拖出现象。
- (5) 伺服放大器是否有许多灰尘堆积。
- (6) 伺服放大器是否发出异响。

2. 安装

2.5 元件寿命

部件的更换寿命如下。但是，根据使用方法和环境条件会有变动，发生异常时需要进行更换。部件更换请联系三菱电机系统服务部门。

部件名	寿命标准
平滑电容	10年
继电器	通电次数以及通过EM1（强制停止1）进行强制停止的次数10万次
冷却风扇	1万小时～ 3万小时（2年～ 3年）

(1) 平滑电容器

平滑电容受到浪涌电流等的影响，其特性会劣化。电容的寿命受到环境温度和使用条件影响很大。在使用空调控温的普通环境条件（环境温度40℃以下）下连续运行时，使用寿命为10年。

(2) 继电器类

由于开关电流造成接点磨损从而发生接触不良。受电源容量影响，通电次数以及通过EM1（强制停止1）进行强制停止的次数达到10万次时则达到使用寿命。

(3) 伺服放大器散热风扇

散热风扇轴承寿命为1万小时～ 3万小时。因此在进行连续运行时，通常需要在第2年～ 第3年对散热风扇进行更换。另外，点检时发现异常声音或者异常振动时也需要进行更换。

此使用寿命是在环境温度年平均40℃且没有腐蚀性气体、可燃气体、油雾以及灰尘的环境下的使用寿命。

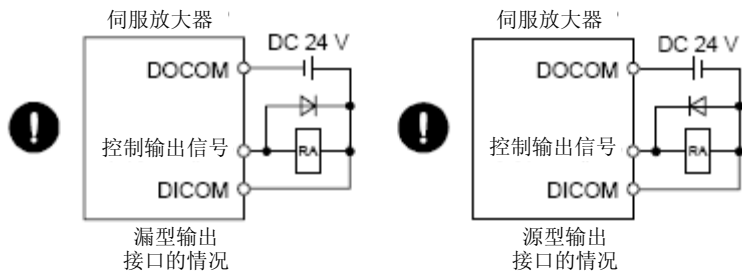
3. 信号与配线

第3章 信号和接线

⚠ 危险

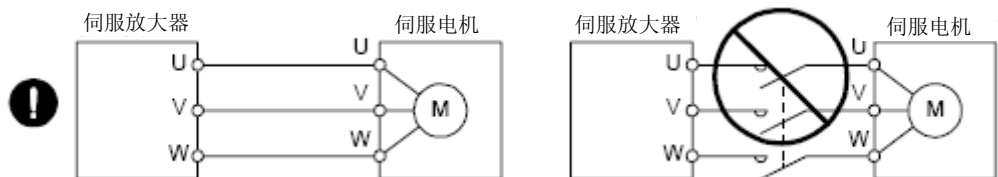
- 接线作业应由专业技术人员进行。
- 由于有触电的危险，因此请在进行配线操作时先关闭电源，在等待15分以上，确认充电灯熄灭之后再进行操作。此外，确认充电指示灯是否灭时，请务必在伺服放大器的正面进行。
- 伺服放大器以及伺服电机请务必切实做好接地工作。
- 伺服放大器以及伺服电机请在安装后再配线。否则会造成触电。
- 请勿损伤电缆，施加过大压力，放置重物或挤压。否则会造成触电。
- 为避免触电，请在电源端子的连接部进行绝缘处理。

- 在从MR-JE-40A ~ MR-JE-100A的伺服放大器中取下CNP1连接器时，请预先将内置再生电阻器的引线从CNP1连接器上拔出。
- 请正确仔细地进行配线。否则会造成伺服电机预期以外的动作，可能会使人受伤。
- 请勿弄错端子连接。否则可能会造成破裂、损坏。
- 请不要弄错极性 (+·-) 。否则可能会造成破裂、损坏。
- 不要弄错安装在控制输出用DC继电器上的浪涌吸收二极管的方向。否则会产生故障，导致信号无法输出，保护电路无法运行。



⚠ 注意

- 使用噪音滤波器减小电磁干扰的影响。否则会对伺服放大器附近使用的电子设备造成电磁影响。
- 伺服电机的电源线上请不要使用进相电容器，电涌抑制器以及无线电噪声滤波器（选配件FR-BIF）。
- 使用再生电阻时，应可使用异常信号切断电源。晶体管的故障可能会造成再生电阻异常过热而发生火灾。
- 请勿改造机器。
- 伺服放大器的电源输出 (U·V·W) 与伺服电机的电源输入 (U·V·W) 请直接进行配线。配线途中请勿通过电磁接触器。否则可能会造成异常运行和故障。



- 请勿将错误轴的伺服电机连接到伺服放大器的U, V, W以及CN2上，这样有可能会导出现故障。

3. 信号与配线

3.1 电源系统电路的连接例



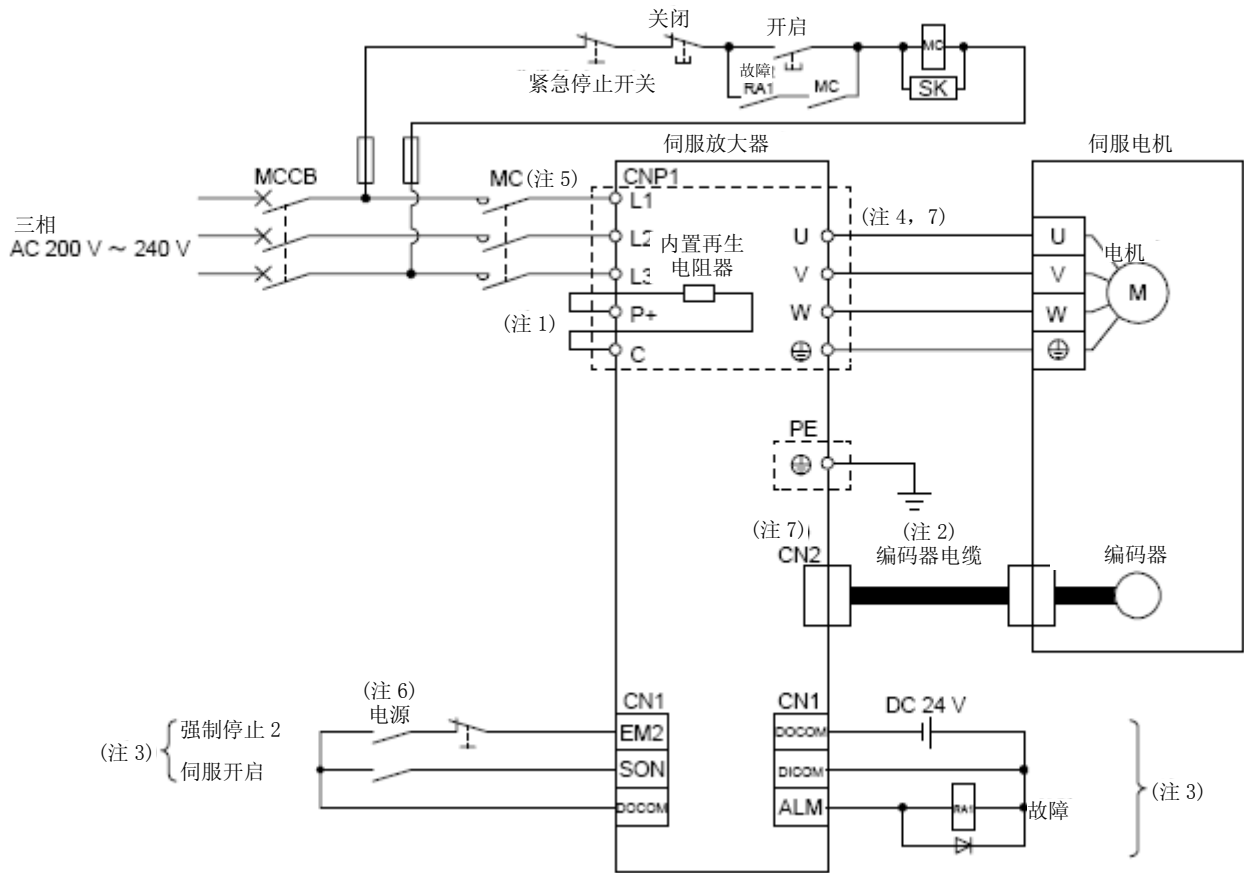
- 在电源和伺服放大器的电源 (L1·L2·L3) 之间, 请务必连接电磁接触器, 使伺服放大器的电源侧的结构能够切断电源。若未连接电磁接触器, 在伺服放大器发生故障, 持续通过大电流时, 可能会造成火灾。
- 请通过ALM (故障) 信号切断电源。再生晶体管发生故障时, 可能会使再生电阻器异常过热而造成火灾。
- 在从MR-JE-40A ~ MR-JE-100A上取下CNP1连接器时, 请预先将内置再生电阻器的引线从CNP1连接器上拔出。内置再生电阻器的引线有可能会发生断开。
- 伺服放大器的电源请在确认伺服放大器的型号名称后, 输入正确的电压。如果输入的电压超过伺服放大器输入电压规格的上限值, 则会导致伺服放大器故障。
- 请勿将错误轴的伺服电机连接到伺服放大器的U, V, W以及CN2上, 这样有可能会出现故障。

要点
<ul style="list-style-type: none">● 转矩控制模式时, EM2会变成与EM1相同功能的信号。● 单相AC 200V ~ 240V电源请连接L1及L3。与MR-E Super系列伺服放大器的接点不同。在将MR-E Super替换为MR-JE时, 请注意不要弄错接线位置。

请在配线时注意保证在发生报警或由于伺服强制停止有效等进行减速停止后, 能关断电源, 使SON (伺服开启) 关闭。电源的输入线必须使用无保险丝断路器 (MCCB) 。

3. 信号与配线

(1) 在MR-JE-10A ~ MR-JE-100A中使用三相AC 200V ~ 240V电源时



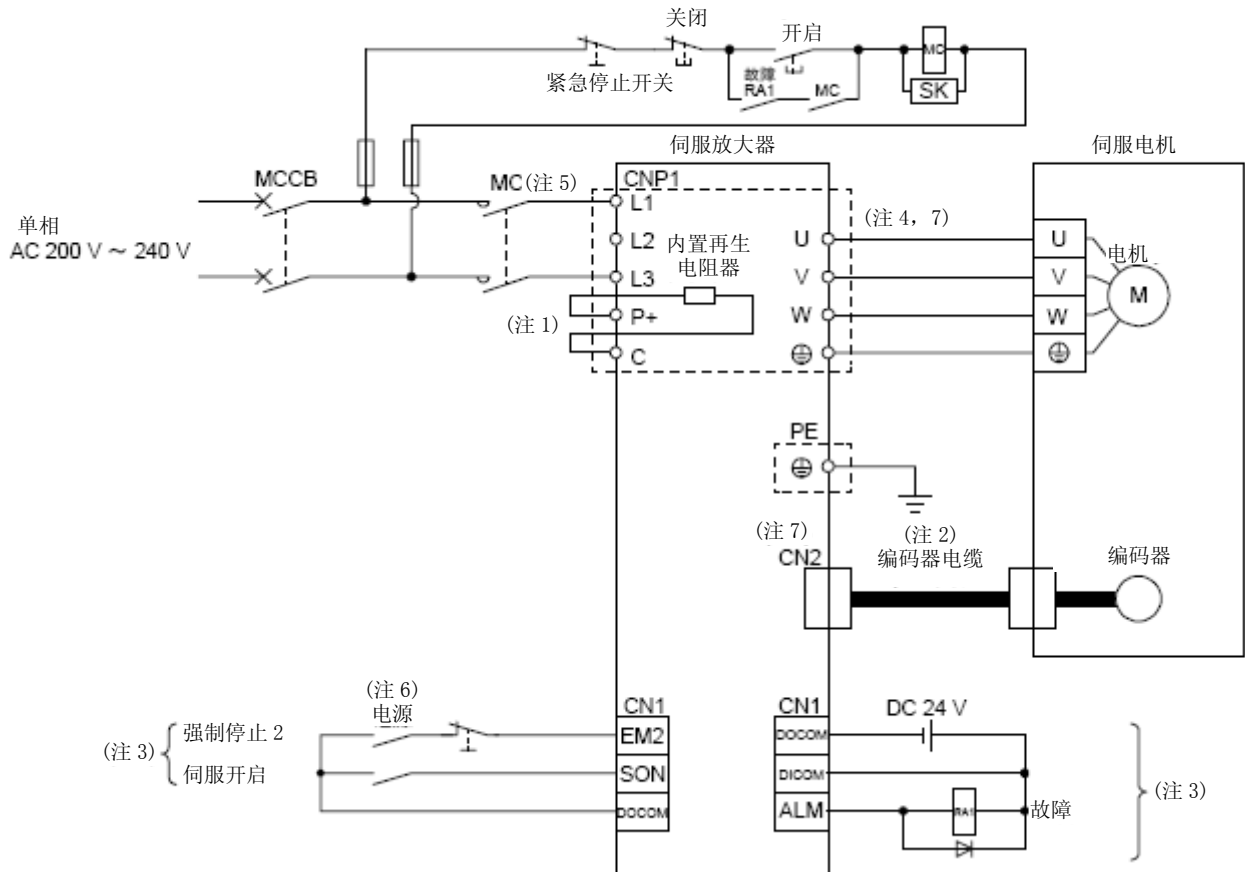
- 注
1. MR-JE-40A ~ MR-JE-100A中有内置再生电阻器。(出厂状态下已完成接线。) 使用再生选件时, 请参照11.2节。
 2. 编码器电缆推荐使用选配件电缆。关于电缆的选择, 请参照HF-KN/HF-SN 伺服电机技术资料集。
 3. 使用漏型输入输出接口时。源型输入输出接口请参考3.9.3项。
 4. 关于伺服电机电源线的连接, 请参照HF-KN/HF-SN 伺服电机技术资料集。
 5. 请使用动作延迟时间(从电流流过操作线圈, 到触点关闭为止的时间)在80 ms以下的电磁接触器。根据电源电压以及运行模式的不同, 有可能出现母线电压过低时, 从强制停止减速转入到动态制动减速的情况。若不希望动力制动减速时, 请延迟电磁接触器的关闭时间。
 6. 为防止伺服放大器的意外重启, 请将电路设置成关闭电源后EM2也跟着关闭的结构。
 7. 请不要将错误的轴的伺服电机连接到伺服放大器的U, V, W以及CN2上, 这样有可能会導致出现故障。

3. 信号与配线

(2) 在MR-JE-10A ~ MR-JE-70A中使用单相AC 200V ~ 240V电源时

要点

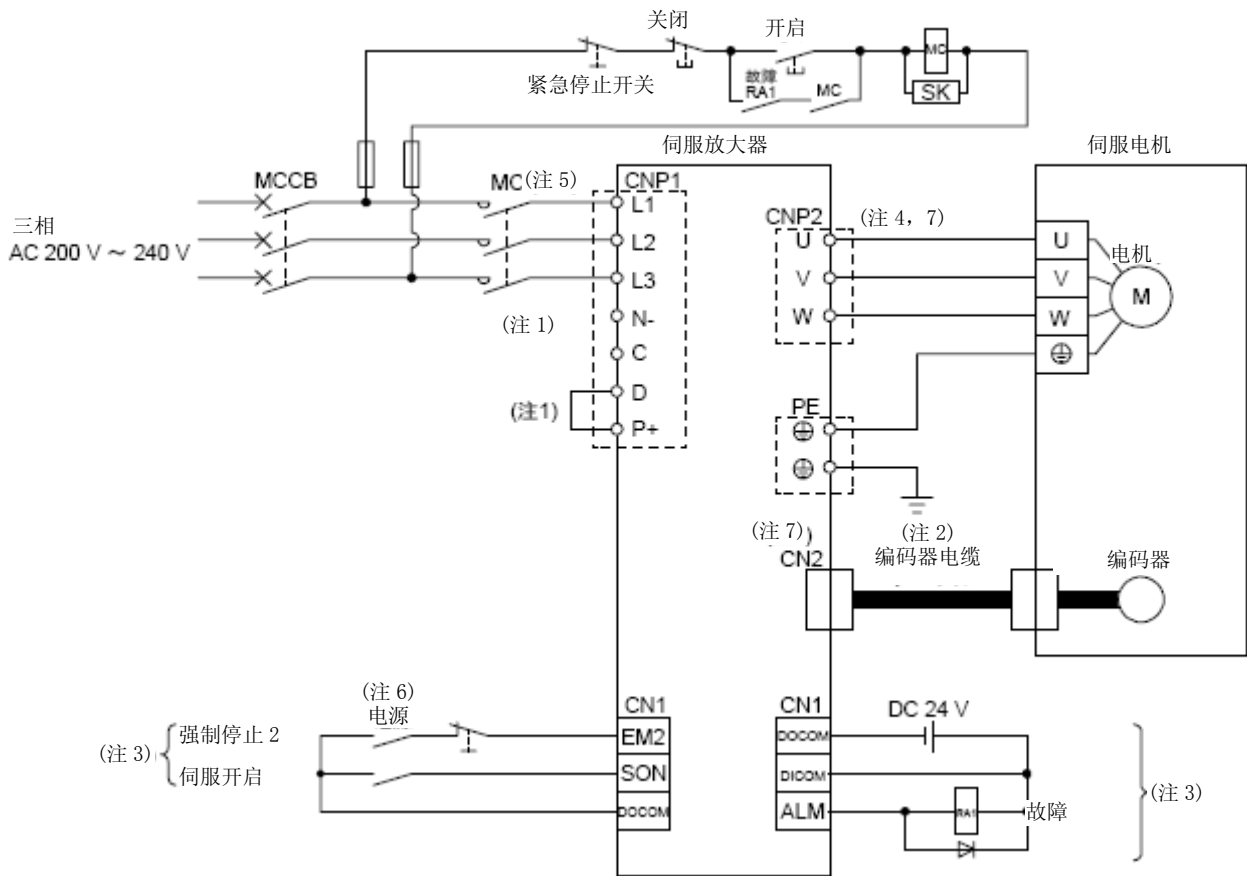
- 单相AC 200V ~ 240V电源请连接L1及L3。与MR-E Super系列伺服放大器的接点不同。在将MR-E Super替换为MR-JE时，请注意不要弄错接线位置。



- 注 1. MR-JE-40A以及MR-JE-70A中装有内置再生电阻器。（出厂状态下已完成接线。） 使用再生选件时，请参照11.2节。
2. 编码器电缆推荐使用选配件电缆。关于电缆的选择，请参照HF-KN/HF-SN 伺服电机技术资料集。
3. 使用漏型输入输出接口时。源型输入输出接口请参考3.9.3项。
4. 关于伺服电机电源线的连接，请参照HF-KN/HF-SN 伺服电机技术资料集。
5. 请使用动作延迟时间（从电流流过操作线圈，到触点关闭为止的时间）在80 ms以下的电磁接触器。根据电源电压以及运行模式的不同，有可能出现母线电压过低时，从强制停止减速转入到动态制动减速的情况。若不希望动力制动减速时，请延迟电磁接触器的关闭时间。
6. 为防止伺服放大器的意外重启，请将电路设置成关闭电源后EM2也跟着关闭的结构。
7. 请不要将错误的轴的伺服电机连接到伺服放大器的U, V, W以及CN2上，这样有可能会導致出现故障。

3. 信号与配线

(3) MR-JE-200A·MR-JE-300A



- 注 1. 请务必将P+与D连接起来。（出厂状态下已完成接线。）使用再生选件时，请参照11.2节。
2. 编码器电缆推荐使用选配件电缆。关于电缆的选择，请参照HF-KN/HF-SN 伺服电机技术资料集。
3. 使用漏型输入输出接口时。数源型输入输出接口请参考3.9.3项。
4. 关于伺服电机电源线的连接，请参照HF-KN/HF-SN 伺服电机技术资料集。
5. 请使用动作延迟时间（从电流流过操作线圈，到触点关闭为止的时间）在80 ms以下的电磁接触器。根据电源电压以及运行模式的不同，有可能出现母线电压过低时，从强制停止减速转入到动态制动减速的情况。若不希望动力制动减速时，请延迟电磁接触器的关闭时间。
6. 为防止伺服放大器的意外重启，请将电路设置成关闭电源后EM2也跟着关闭的结构。
7. 请不要将错误的轴的伺服电机连接到伺服放大器的U, V, W以及CN2上，这样有可能会发生故障。

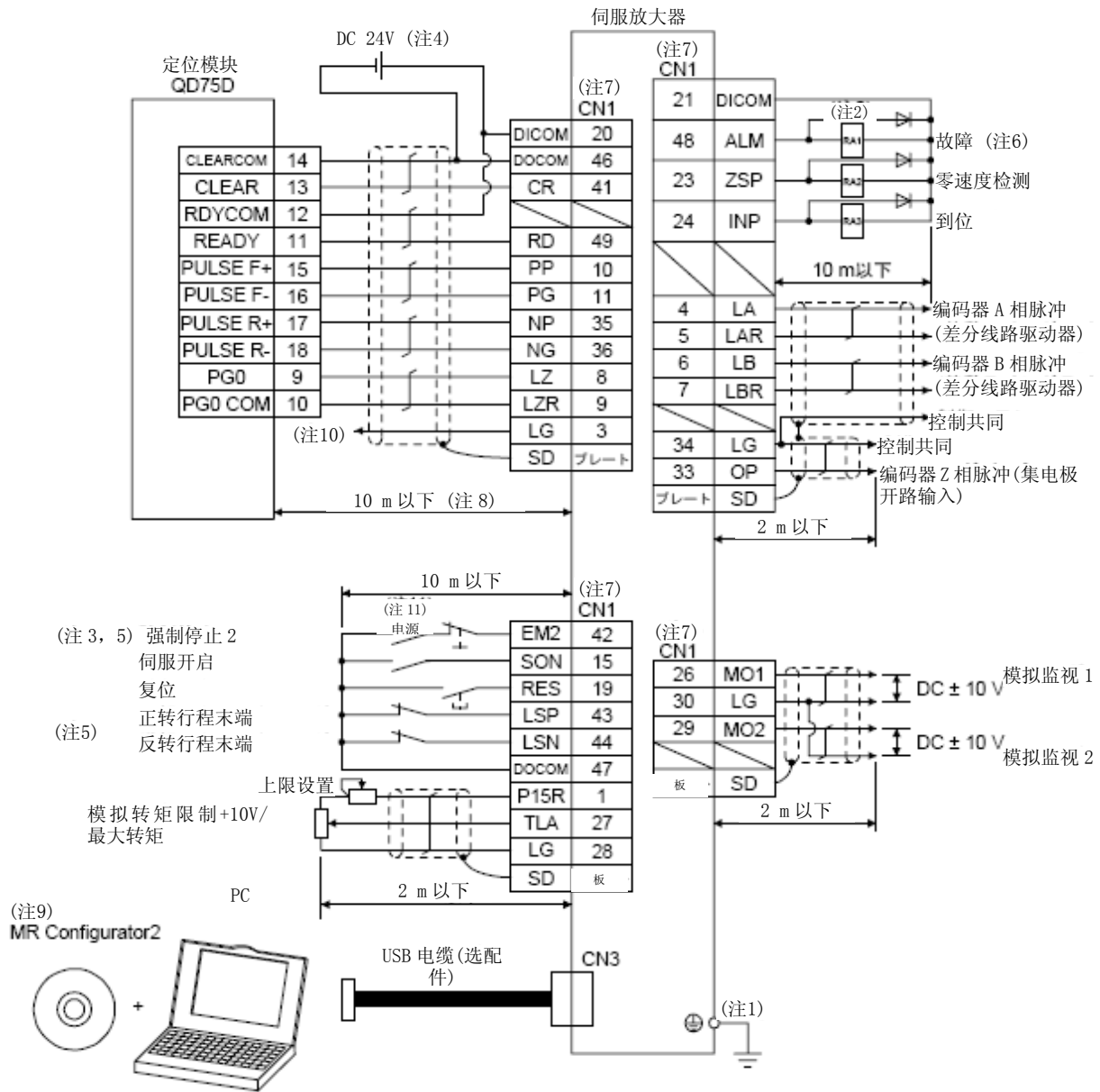
3. 信号与配线

3.2 输出输入信号的连接例

3.2.1 位置控制模式

(1) 使用定位单元 QD75D 时

(a) 使用漏型输入输出接口时



3. 信号与配线

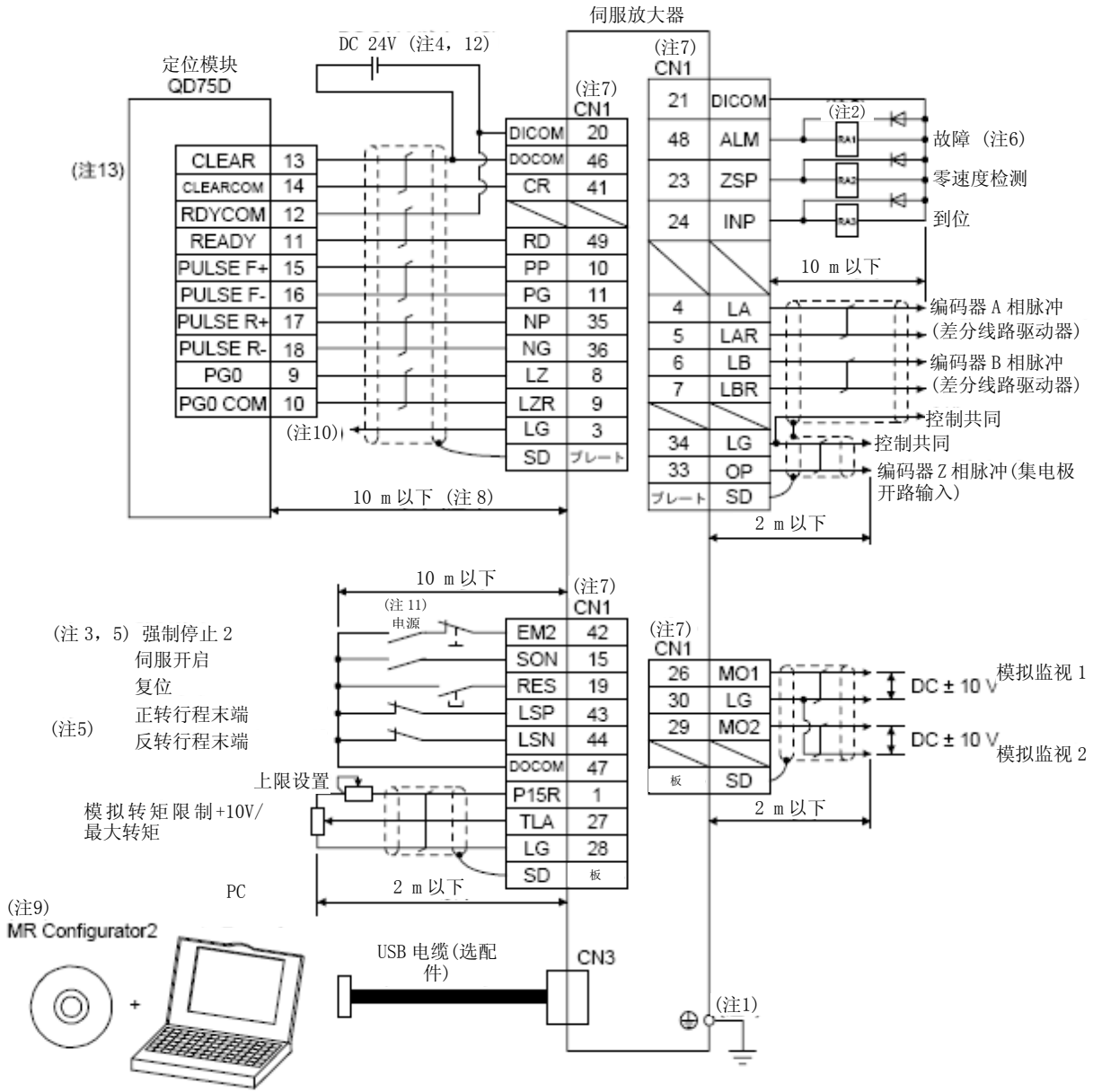
- 注
1. 为防止触电，请务必将伺服放大器保护接地（PE）端子（附有标记的端子）连接到控制盘的保护接地（PE）上。
 2. 请不要弄错二极管的方向。反向连接有可能导致伺服放大器出现故障无法输出信号，使EM2（强制停止2）等的保护电路不能正常工作。
 3. 运行时请务必将EM2（强制停止2）保持ON状态(B触点)
 4. 请从外部提供接口用DC 24V \pm 10% 300 mA的电源。300 mA为使用全部输入输出信号时的值。通过减少输入输出点数能够下降电流容量。请参照3.9.2项（1）中记载的接口所需要的电流。
 5. 运行时，请务必将EM2（强制停止2），LSP（正转行程末端）以及LSN（反转行程末端）ON。(B触点)
 6. ALM（故障）在没有发生报警时为ON。(B触点) 变为**OFF**（发生报警）时，请通过顺序程序停止可编程控制器的信号。
 7. 相同名称的信号在伺服放大器的内部是联通的。
 8. 指令脉冲列输入为差分线路驱动器方式时。集电极开路方式时为2 m以下。
 9. 请使用SW1DNC-MRC2-C。(参照11.4节)
 10. QD75D不需要进行本连接。但是通过使用的定位模块，为达到抗干扰能力，推荐将伺服放大器的LG和控制公共端间进行连接。
 11. 为防止伺服放大器意外重启，请将电路设置成关闭电源后EM2也跟着关闭的结构。
 12. 源型接口相对于漏型接口电源的正负极是相反的。
 13. 源型接口相对于漏型接口CLEAR与CLEARCOM是相反的。

3. 信号与配线

(b) 使用源型输入输出接口时

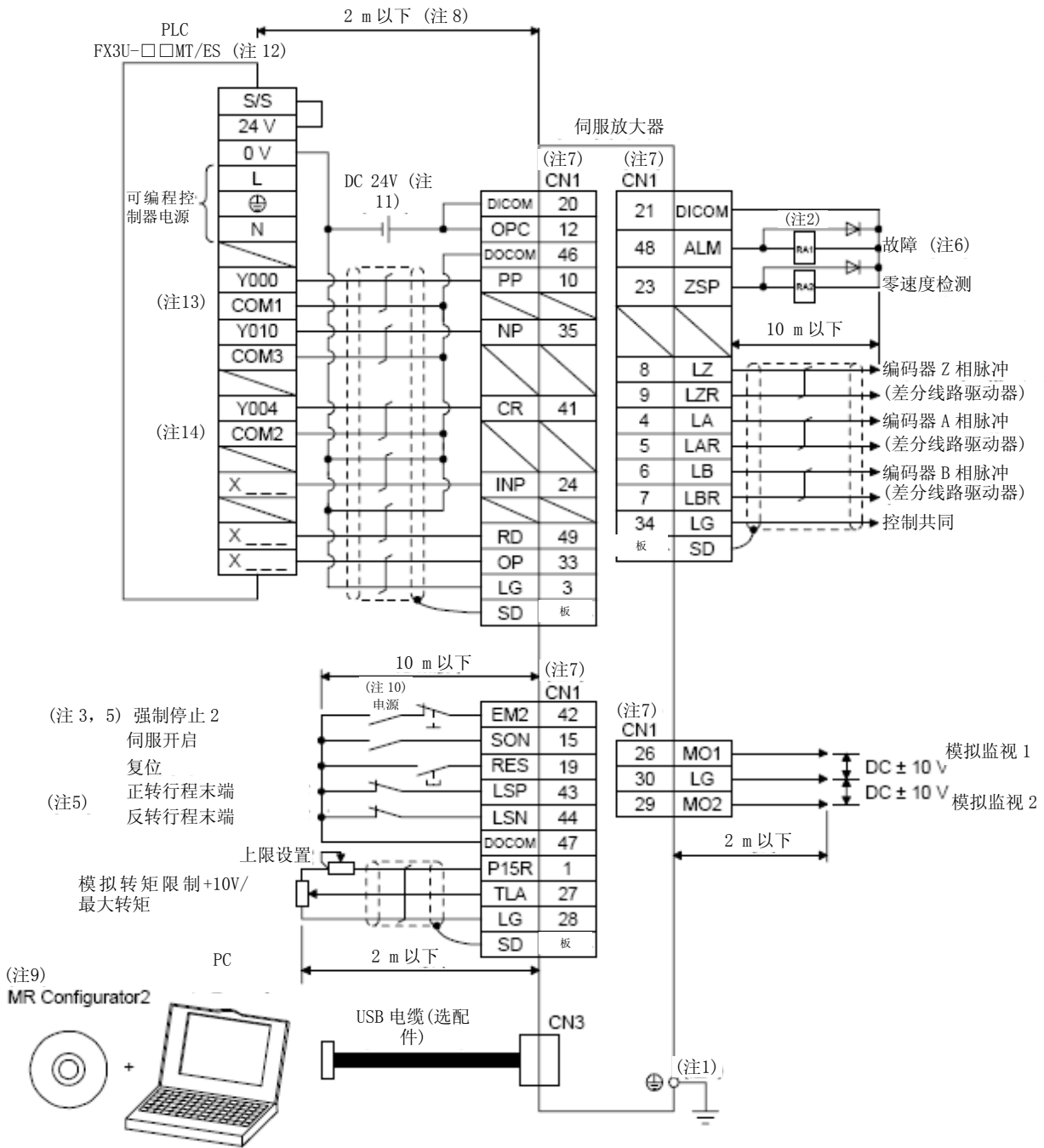
要点

- 注释请参照本项 (1) (a) 的注释。



3. 信号与配线

- (2) 使用定位单元FX3U-□□MT/ES时
 (a) 使用漏型输入输出接口时

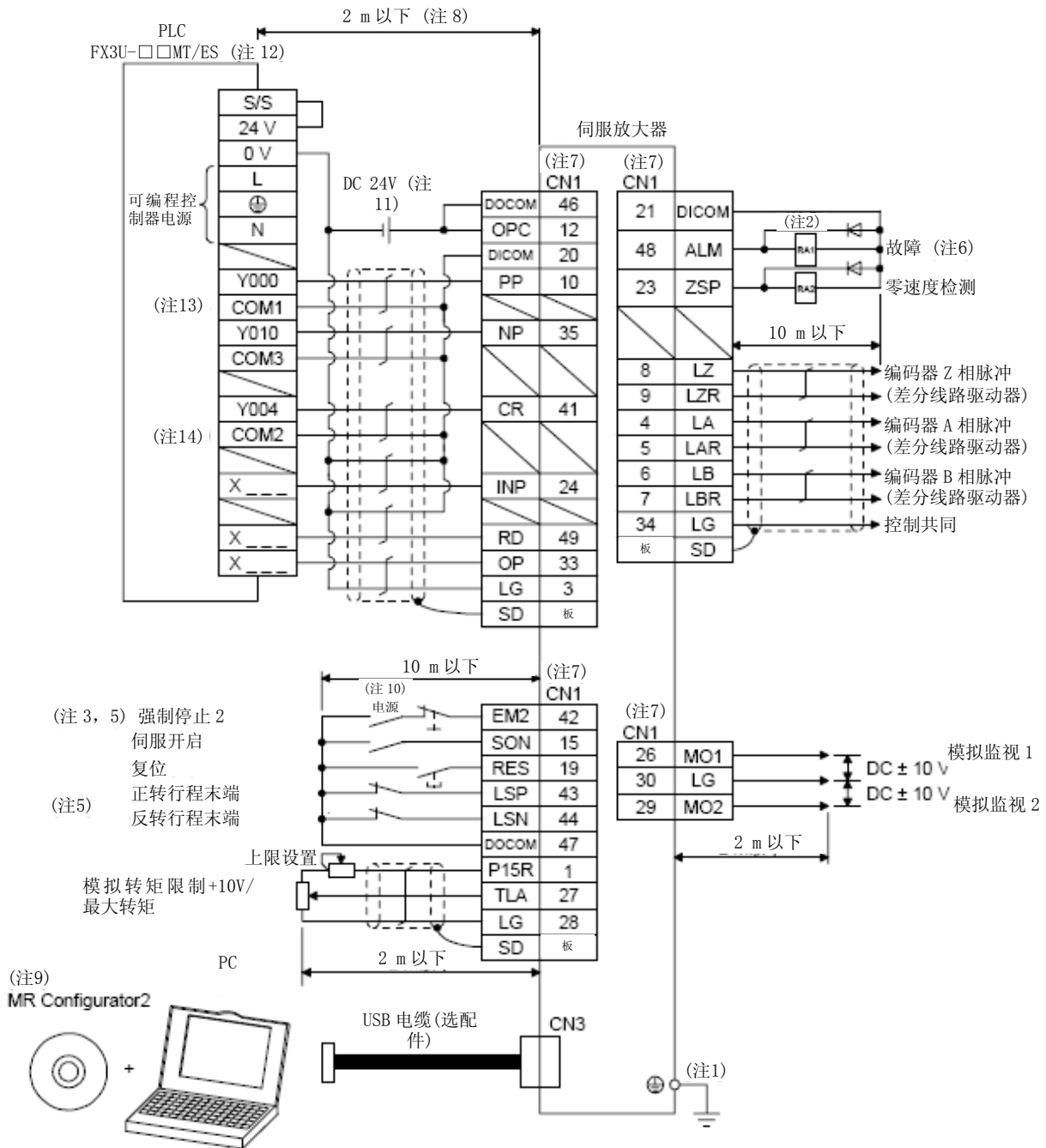


3. 信号与配线

- 注 1. 为防止触电，请务必将伺服放大器保护接地（PE）端子（附有标记的端子）连接到控制盘的保护接地（PE）上。
2. 请不要弄错二极管的方向。反向连接有可能导致伺服放大器出现故障无法输出信号，使EM2（强制停止2）等的保护电路不能正常工作。
 3. 运行时请务必将EM2（强制停止2）保持ON状态。（B触点）
 4. 请从外部提供接口用DC 24V \pm 10% 300 mA的电源。300 mA为使用全部输入输出信号时的值。通过减少输入输出点数能够下降电流容量。请参照3.9.2项（1）中记载的接口所需要的电流。
 5. 运行时，请务必将EM2（强制停止2），LSP（正转行程末端）以及LSN（反转为ON状态）ON。（B触点）
 6. ALM（故障）在没有发生报警时为ON。（B触点）变为关闭时（发生报警时），请通过顺序程序停止可编程控制器的信号。
 7. 相同名称的信号在伺服放大器的内部是联通的。
 8. 指令脉冲列输入为集电极开路方式时。在使用搭载了差分线路驱动器方式的控制器时为10 m以下。
 9. 请使用SW1DNC-MRC2-C。（参照11.4节）
 10. 为防止伺服放大器的意外重启，请将电路设置成关闭电源后EM2也跟着关闭的结构。
 11. 源型接口相对于漏型接口电源的正负极是相反的。
 12. 可编程控制器的输入输出点数请根据系统进行选择。
 13. 在FX3U-16MT/ES中为COM0。
 14. 在FX3U-16MT/ES中为COM4。

3. 信号与配线

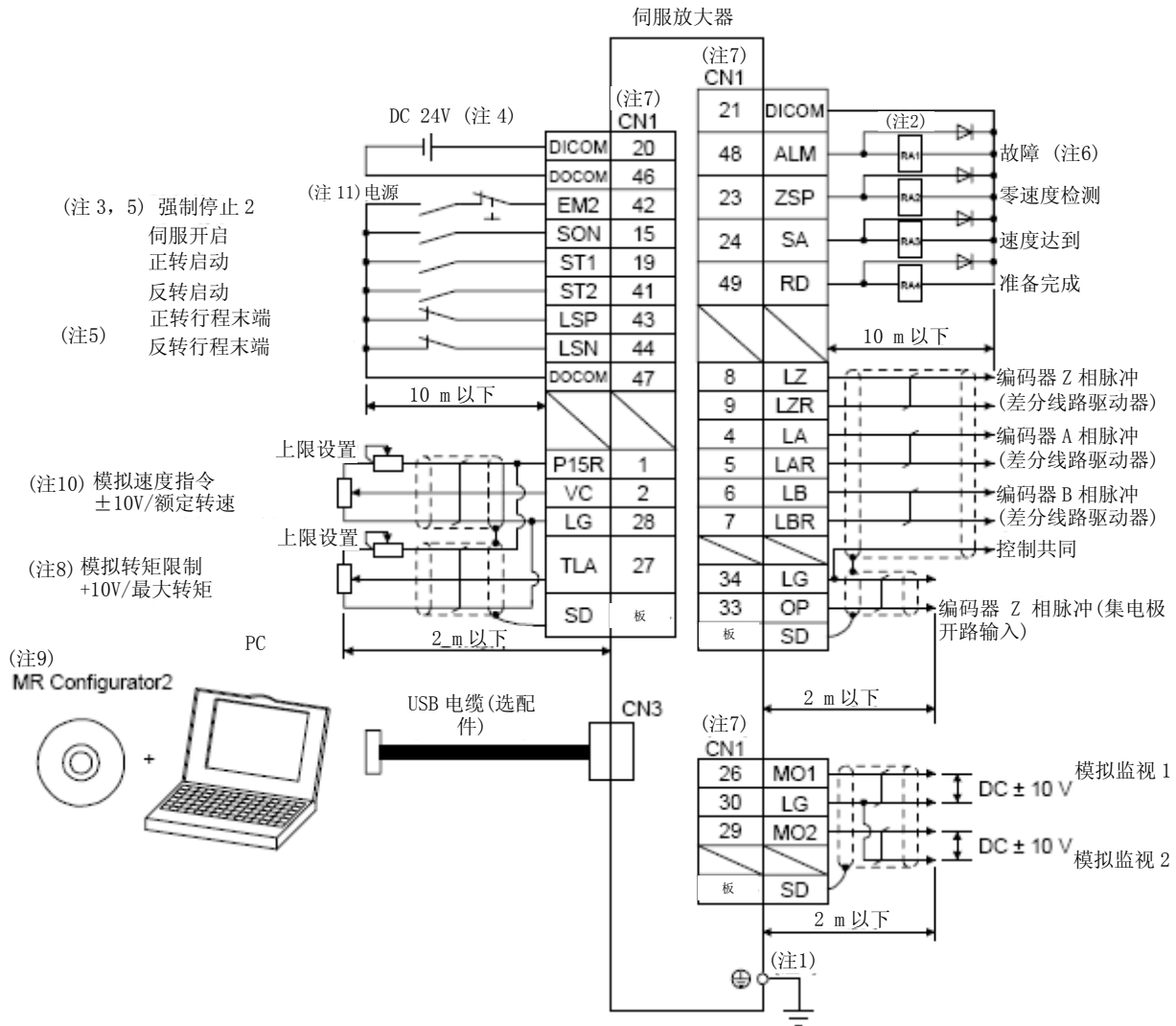
(b) 使用源型输入输出接口时



3. 信号与配线

3.2.2 速度控制模式

(1) 使用漏型输入输出接口时

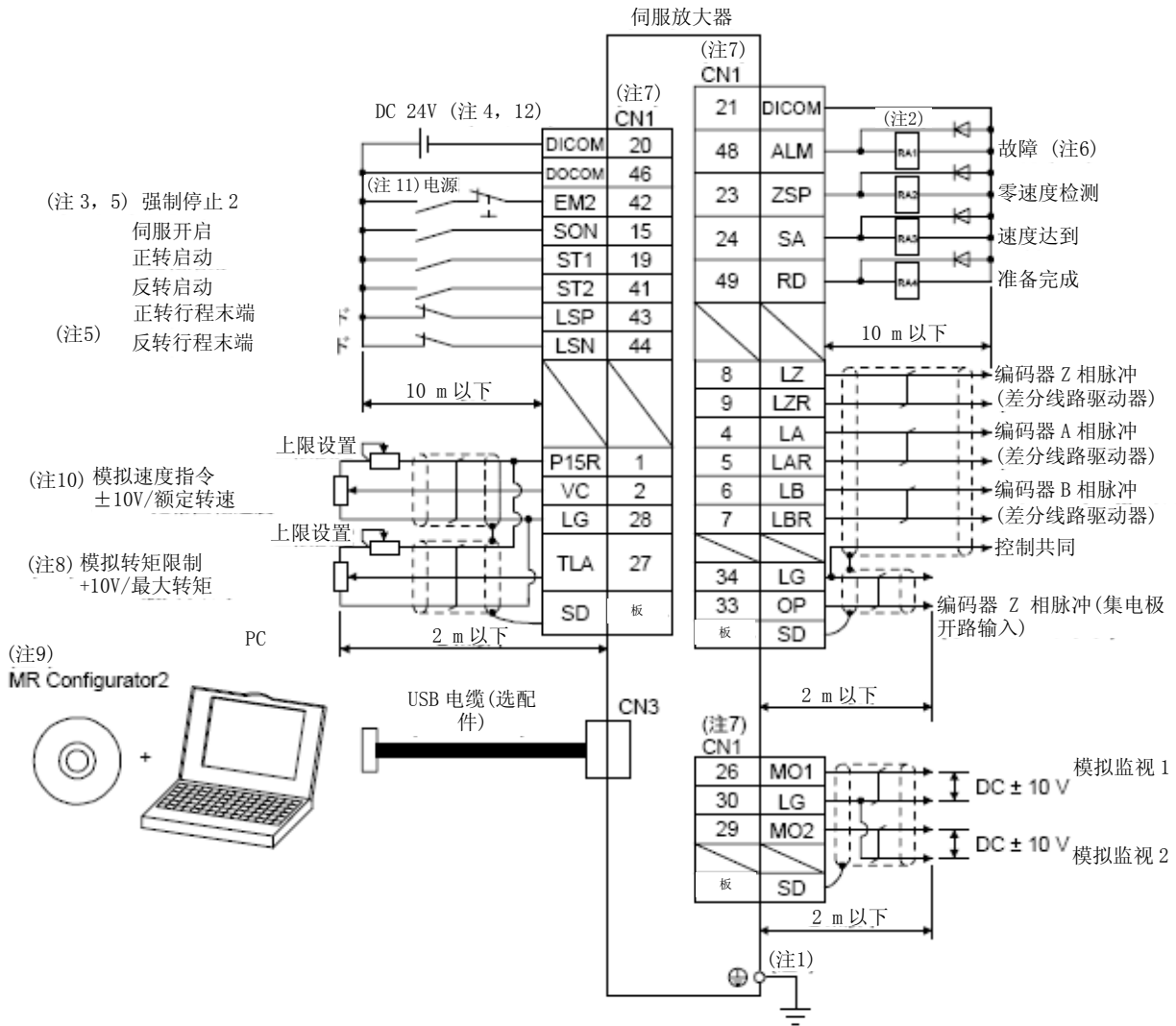


- 注 1. 为防止触电，请务必将伺服放大器保护接地（PE）端子（附有标记的端子）连接到控制盘的保护接地（PE）上。
2. 请不要弄错二极管的方向。反向连接有可能导致伺服放大器出现故障无法输出信号，使EM2（强制停止2）等的保护电路不能正常工作。
3. 运行时请务必将EM2（强制停止2）ON。（B触点）
4. 请从外部提供接口用DC 24V ± 10% 300 mA的电源。300 mA为使用所有输入输出信号时的值。通过减少输入输出点数能够下降电流容量。请参照3.9.2项（1）中记载的接口所需要的电流。
5. 运行时，请务必将EM2（强制停止2），LSP（正转行程末端）以及LSN（反转行程末端）开启。（B触点）
6. ALM（故障）在没有发生报警时为ON。（B触点）
7. 相同名称的信号在伺服放大器的内部是联通的。
8. 如果在[Pr. PD03]，[Pr. PD11]，[Pr. PD13]，[Pr. PD17] 以及 [Pr. PD19] 中设置为可以使用TL（外部转矩限制选择）则可以使用TLA。（参照3.6.1项（5））
9. 请使用SW1DNC-MRC2-C。（参照11.4节）
10. 在输入负电压时，请使用外部电源。
11. 为防止伺服放大器意外重启，请将电路设置成关闭电源后EM2也跟着关闭的结构。
12. 源型接口相对于漏型接口电源的正负极是相反的。

3. 信号与配线

(2) 使用源型输入输出接口时

要点
● 注释请参照本项 (1) 中的注释。

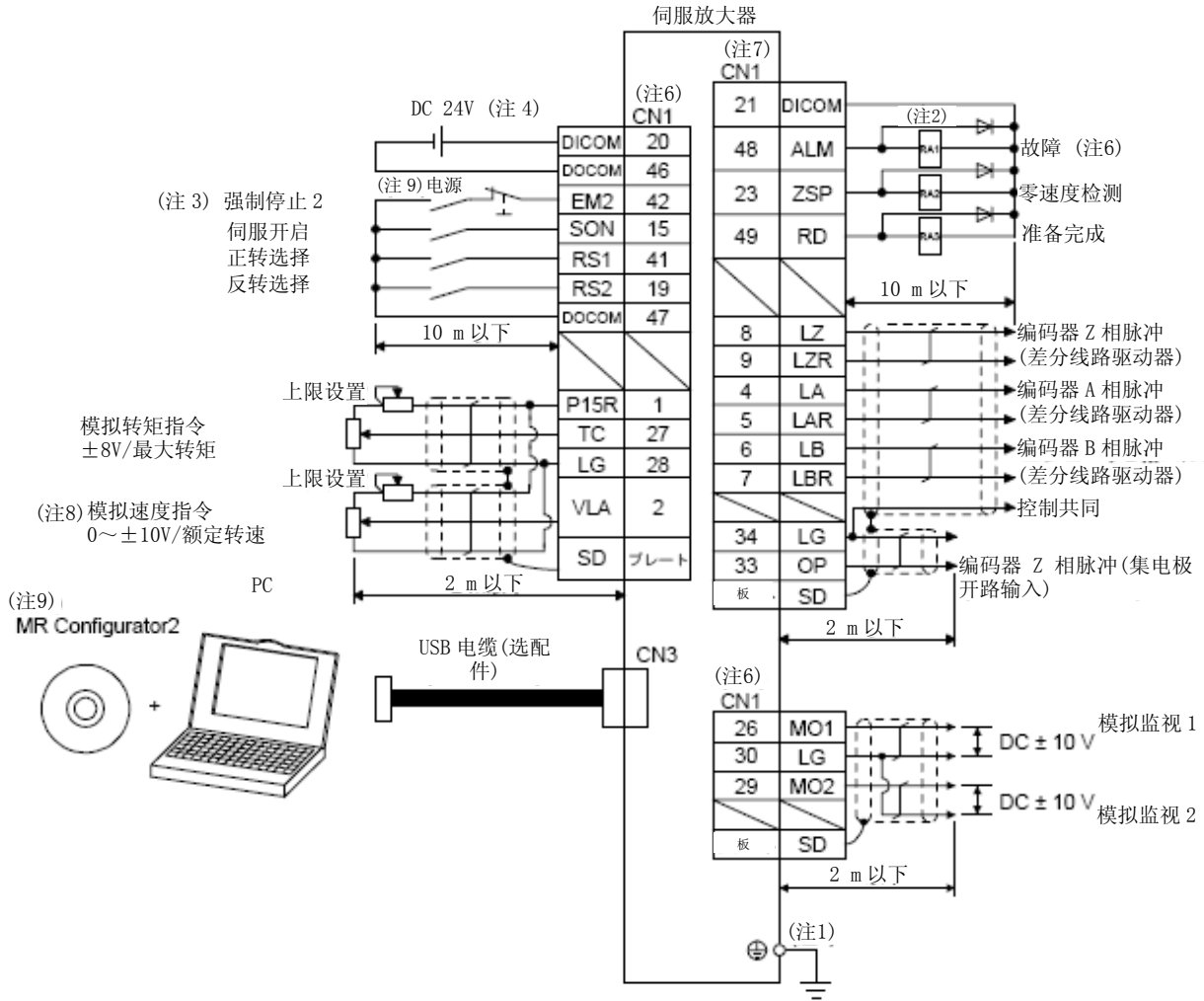


3. 信号与配线

3.2.3 转矩控制模式

要点
转矩控制模式时，EM2会变成与EM1相同功能的信号。

(1) 使用漏型输入输出接口时



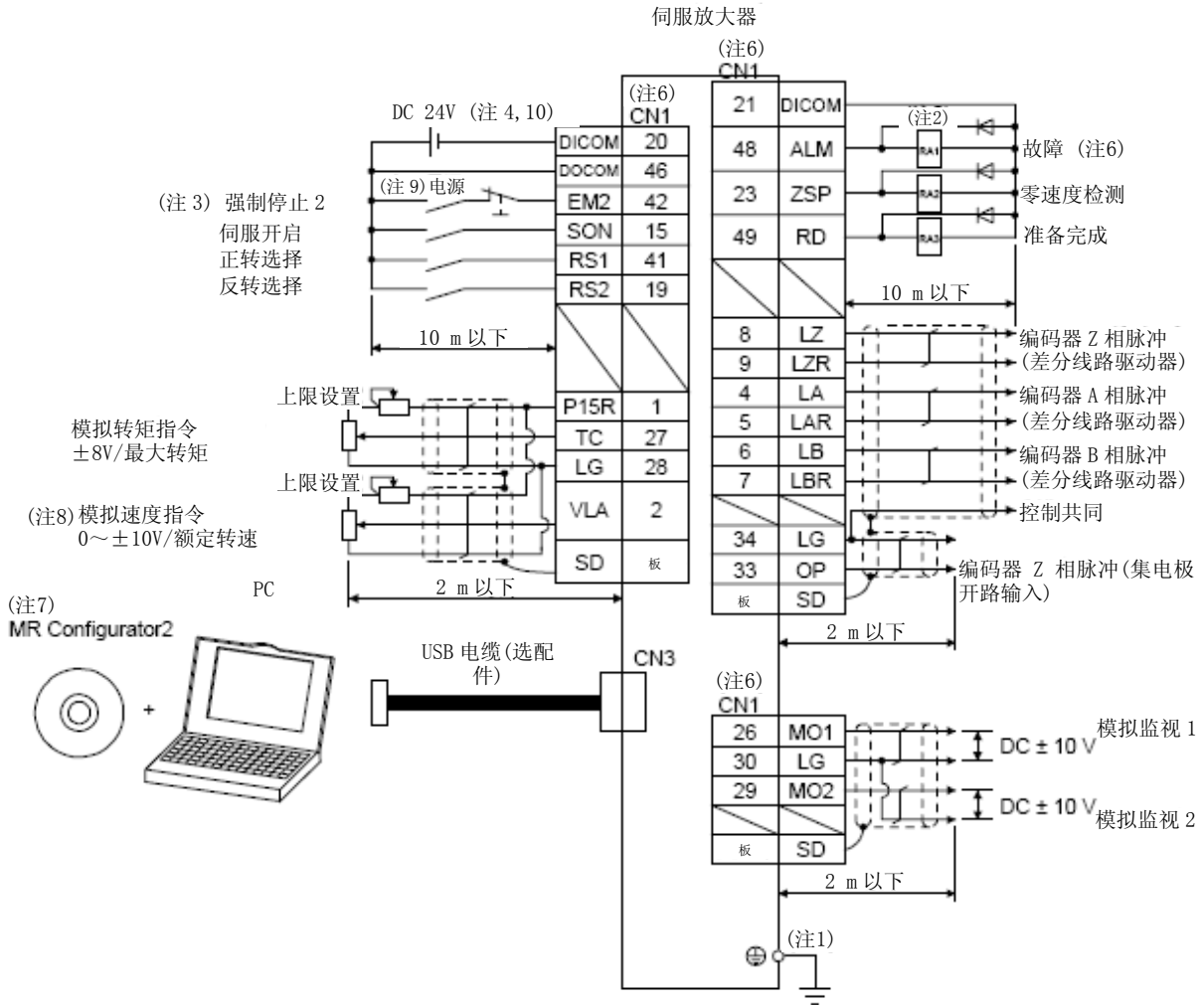
- 注 1. 为防止触电，请务必将伺服放大器保护接地（PE）端子（附有标记的端子）连接到控制盘的保护接地（PE）上。
- 请不要弄错二极管的方向。反向连接有可能导致伺服放大器出现故障无法输出信号，使EM2（强制停止2）等的保护电路不能正常工作。
 - 运行时请务必将EM2（强制停止2）保持ON状态。（B触点）
 - 请从外部提供接口用DC 24V \pm 10% 300 mA的电源。300 mA为使用所有输入输出信号时的值。通过减少输入输出点数能够下降电流容量。请参照3.9.2项（1）中记载的接口所需要的电流。
 - ALM（故障）在未发生报警时为ON。（B触点）
 - 相同名称的信号在伺服放大器的内部是联通的。
 - 请使用SW1DNC-MRC2-C。（参照11.4节）
 - 在输入负电压时，请使用外部电源。
 - 为防止伺服放大器的意外重启，请将电路设置成关闭电源后EM2也跟着关闭的结构。
 - 源型接口相对于漏型接口电源的正负极是相反的。

3. 信号与配线

(2) 使用源型输入输出接口时

要点

- 注释请参照本项 (1) 中的注释




3. 信号与配线

3.3 电源系统的说明

3.3.1 信号的说明

要点	<ul style="list-style-type: none"> 连接器以及端子台的配置请参考第9章外形尺寸图。
----	---

缩写	连接目标 (用途)	内容												
L1·L2·L3	电源	<p>请供给L1, L2以及L3以下电源。使用单相AC 200V ~ 240V电源时, 电源请与L1及L3连接, 不要连接到L2上。</p> <table border="1" style="width: 100%; border-collapse: collapse;"> <tr> <td style="width: 33%; text-align: center;">电源</td> <td style="width: 33%; text-align: center;">伺服放大器</td> <td style="width: 33%;"></td> </tr> <tr> <td></td> <td style="text-align: center;">MR-JE-10A ~ MR-JE-70A</td> <td style="text-align: center;">MR-JE-100A ~ MR-JE-300A</td> </tr> <tr> <td style="text-align: center;">三相AC 200V ~ 240V, 50 Hz/60 Hz</td> <td colspan="2" style="text-align: center;">L1·L2·L3</td> </tr> <tr> <td style="text-align: center;">单相AC 200V ~ 240V, 50 Hz/60 Hz</td> <td style="text-align: center;">L1·L3</td> <td></td> </tr> </table>	电源	伺服放大器			MR-JE-10A ~ MR-JE-70A	MR-JE-100A ~ MR-JE-300A	三相AC 200V ~ 240V, 50 Hz/60 Hz	L1·L2·L3		单相AC 200V ~ 240V, 50 Hz/60 Hz	L1·L3	
电源	伺服放大器													
	MR-JE-10A ~ MR-JE-70A	MR-JE-100A ~ MR-JE-300A												
三相AC 200V ~ 240V, 50 Hz/60 Hz	L1·L2·L3													
单相AC 200V ~ 240V, 50 Hz/60 Hz	L1·L3													
P+·C·D	再生选件	<p>1) MR-JE-100A以下 MR-JE-10A ~ MR-JE-100A中没有D。 使用伺服放大器内置式再生电阻时, 连接到P+和C上。(出厂状态下已完成接线。) MR-JE-10A及MR-JE-20A中没有内置再生电阻器。 使用再生选件时, 拆除连接到P+以及C的内置式再生电阻的电源后, 将再生选件连接到P+和C上。</p> <p>2) MR-JE-200A以上 使用伺服放大器内置式再生电阻时, 将P+和D之间连接起来。(出厂状态下已完成接线。) 使用再生选件时, 请拆下P+与D之间的配线将再生选件连接到P+及C上。 详细内容请参照11.2节。</p>												
U·V·W	伺服电机电源输出	连接伺服电机电源 (U·V·W)。伺服放大器的电源输出 (U·V·W) 与伺服电机的电源输入 (U·V·W) 请使用直接配线。配线途中请勿通过电磁接触器。可能会造成异常运行和故障。												
N-		<p>厂商调整用 请勿连接任何接线。 MR-JE-10A ~ MR-JE-100A中没有N-。</p>												
	保护接地 (PE)	请连接到伺服电机的接地端子以及控制盘的保护接地 (PE) 上。												

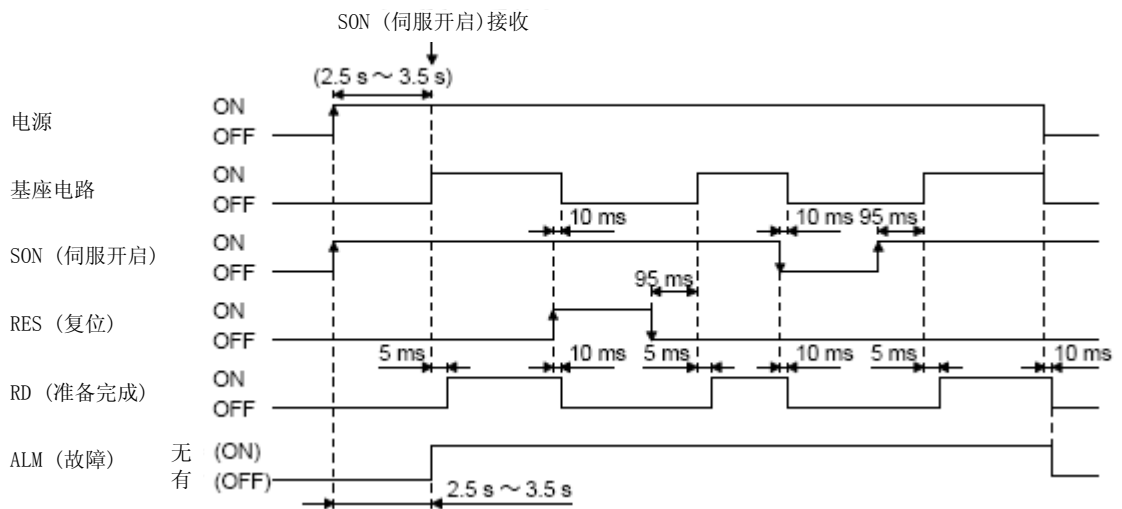
3. 信号与配线

3.3.3 电源投入PLC

(1) 电源接通步骤

- 1) 电源的配线请务必按照3.1节的说明，在电源（三相：L1•L2•L3/单相：L1•L3）中使用电磁接触器。通过外部PLC将电路设置成一发生警报，电磁接触器就ON。
- 2) 伺服放大器在接通电源后2.5 s ~ 3.5 s就能够处理SON（伺服ON）。因此，如果在接通电源的同时开启SON（伺服ON），在2.5 s ~ 3.5 s后主电路将会变为ON，再过大约5 ms之后RD（准备完成）就会变为ON，进入到可运行的状态。（参照本项（2））
- 3) 当开启RES（复位）后，主电路断开，伺服电机轴转为自由状态。

(2) 动态图表



3. 信号与配线

3.3.3 CNP1及CNP2的配线方法

要点
● 关于配线所使用的电线尺寸，请参照11.5节。

在对CNP1以及CNP2进行配线时，请使用附带的伺服放大器电源连接器。

(1) 连接器

(a) MR-JE-10A ~ MR-JE-100A

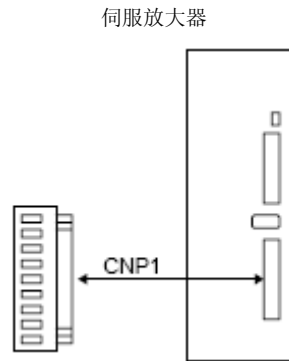


表3.1 连接器与合适的电缆

连接器	插座装置	适用电缆		片条长度 [mm]	打开工具	厂商
		尺寸	绝缘外径			
CNP1	09JFAT-SAXGDK-H5.0	AWG 18 ~ 14	3.9 mm以下	9	J-FAT-OT	JST

(b) MR-JE-200A/MR-JE-300A

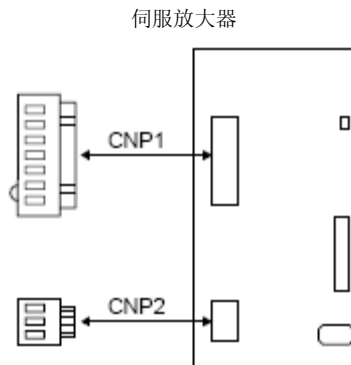


表3.2 连接器与合适的电缆

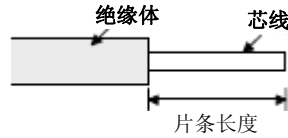
连接器	插座装置	适用电缆		片条长度 [mm]	打开工具	厂商
		尺寸	绝缘外径			
CNP1	07JFAT-SAXGFK-XL	AWG 16 ~ 10	4.7 mm以下	11.5	J-FAT-OT-EXL	JST
CNP2	03JFAT-SAXGFK-XL					

3. 信号与配线

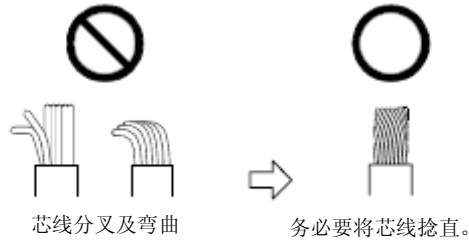
(2) 接线方法

(a) 电线绝缘体的加工

电线绝缘体的剥线长度如表3.1以及表3.2。电线的剥线长度受电线种类的影响，配合加工状态决定最合适的长度。



如下图所示，将芯线轻轻捻直。



在与连接器进行连接时也可以使用棒状端子。请参照下表选择适合电线尺寸的棒状端子。

伺服放大器	电线尺寸	棒状端子型号名 (菲尼克斯电气)		压接工具(菲尼克斯电气)
		1根用	2根用	
MR-JE-10A ~ MR-JE-100A	AWG 16	AI1.5-10BK	AI-TWIN2×1.5-10BK	CRIMPFOX-ZA3
	AWG 14	AI2.5-10BU		
MR-JE-200A ~ MR-JE-300A	AWG 16	AI1.5-10BK	AI-TWIN2×1.5-10BK	
	AWG 14	AI2.5-10BU	AI-TWIN2×2.5-10BU	
	AWG 12	AI4-10GY		

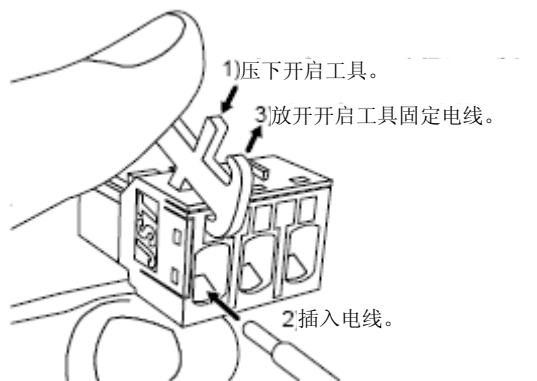
(b) 电线的插入

打开用工具如下图插入，下压工具打开弹簧。

维持工具下压状态，将剥线的电线插入电线插入孔内。确认电线插入深度，防止绝缘体被弹簧夹住。

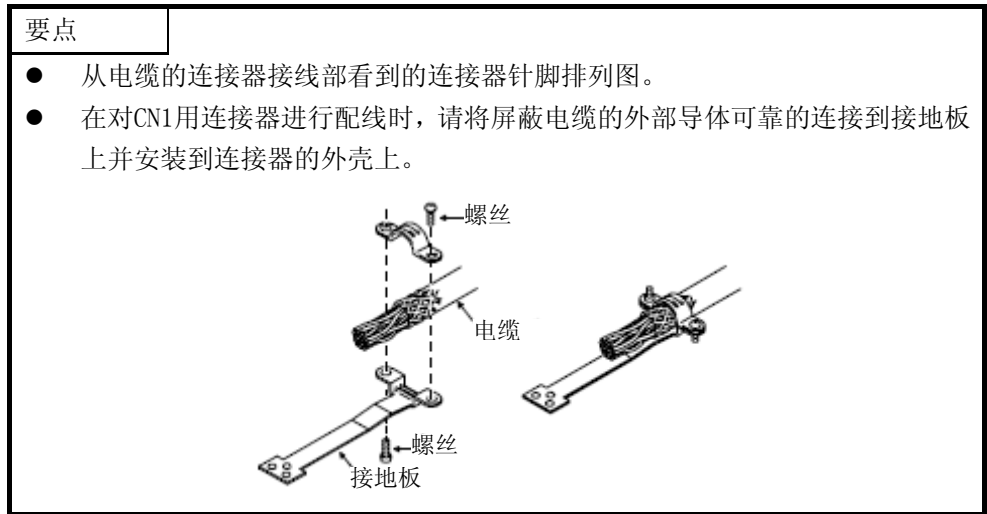
取出工具，固定电线。轻拉电线，确认电线是否被连接好。

2 kW及3 kW用的CNP2连接器的接线例如下所示。

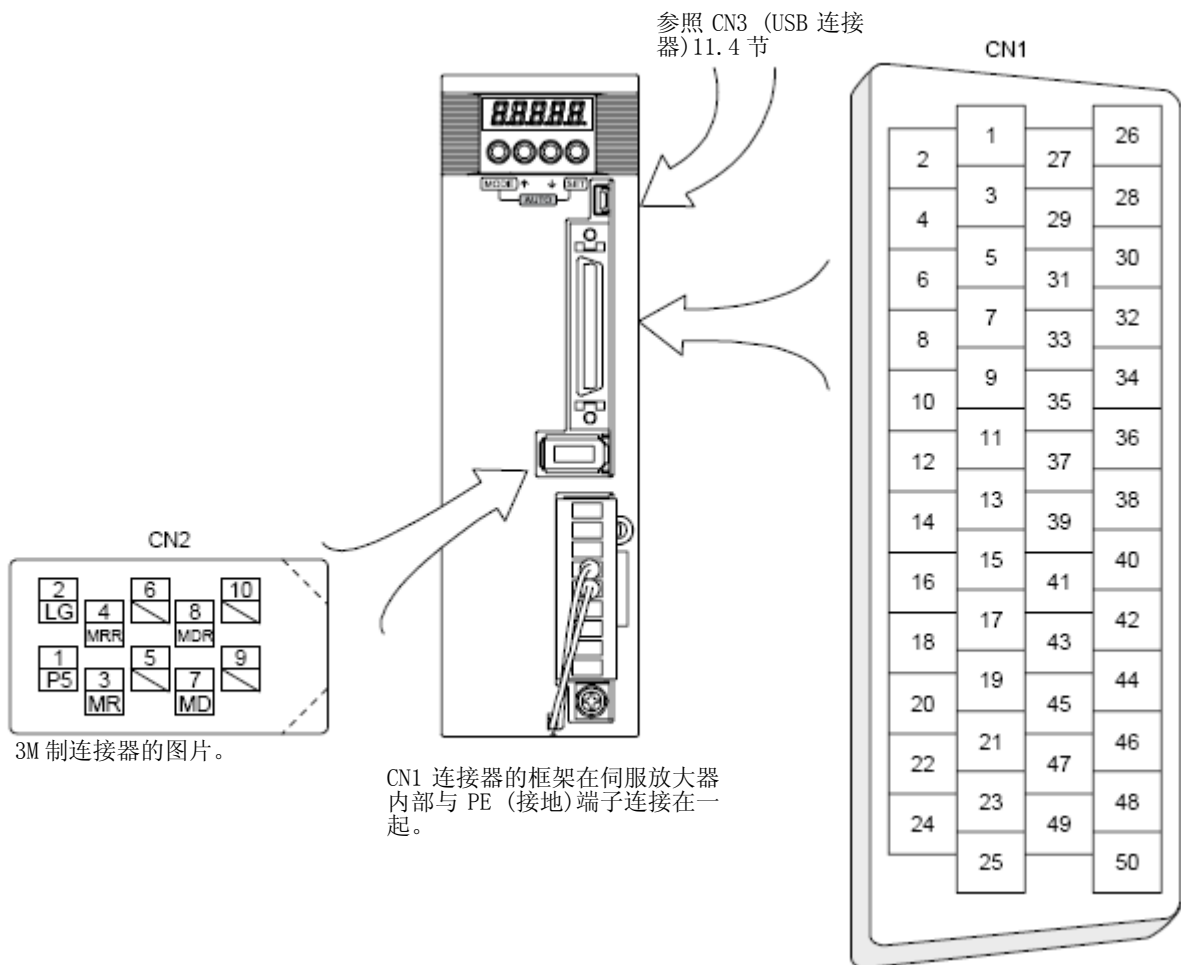


3. 信号与配线

3.4 连接器和信号排列



文中记载的伺服放大器正面图是MR-JE-40A以下型号的正面图。其他的伺服放大器的外观和连接器的配置请参考第9章外形尺寸图。



3. 信号与配线

CN1连接器的针脚随着控制模式转变，操作方法分配也会改变。相关参数栏内记载参数的针脚能够通过参数进行变更。

引脚 编号	(注 1) I/O	(注2) 控制模式时的输入输出力信号						相关参数
		P	P/S	S	S/T	T	T/P	
1		P15R	P15R	P15R	P15R	P15R	P15R	
2	I		-/VC	VC	VC/VLA	VLA	VLA/-	
3		LG	LG	LG	LG	LG	LG	
4	0	LA	LA	LA	LA	LA	LA	
5	0	LAR	LAR	LAR	LAR	LAR	LAR	
6	0	LB	LB	LB	LB	LB	LB	
7	0	LBR	LBR	LBR	LBR	LBR	LBR	
8	0	LZ	LZ	LZ	LZ	LZ	LZ	
9	0	LZR	LZR	LZR	LZR	LZR	LZR	
10	I	PP	PP/-				-/PP	
11	I	PG	PG/-				-/PG	
12		OPC	OPC/-				-/OPC	
13								
14								
15	I	SON	SON	SON	SON	SON	SON	Pr. PD03•Pr. PD04
16								
17								
18								
19	I	RES	RES/ST1	ST1	ST1/RS2	RS2	RS2/RES	Pr. PD11•Pr. PD12
20		DICOM	DICOM	DICOM	DICOM	DICOM	DICOM	
21		DICOM	DICOM	DICOM	DICOM	DICOM	DICOM	
22								
23	0	ZSP	ZSP	ZSP	ZSP	ZSP	ZSP	Pr. PD24
24	0	INP	INP/SA	SA	SA/-		-/INP	Pr. PD25
25								
26	0	MO1	MO1	MO1	MO1	MO1	MO1	Pr. PC14
27	I	TLA	(注3) TLA	(注3) TLA	(注3) TLA/TC	TC	(注3) TC/TLA	
28		LG	LG	LG	LG	LG	LG	
29	0	MO2	MO2	MO2	MO2	MO2	MO2	Pr. PC15
30		LG	LG	LG	LG	LG	LG	
31								
32								
33	0	OP	OP	OP	OP	OP	OP	
34		LG	LG	LG	LG	LG	LG	
35	I	NP	NP/-				-/NP	
36	I	NG	NG/-				-/NG	
37								
38								
39								
40								
41	I	CR	CR/ST2	ST2	ST2/RS1	RS1	RS1/CR	Pr. PD13•Pr. PD14
42	I	EM2	EM2	EM2	EM2	EM2	EM2	
43	I	LSP	LSP	LSP	LSP/-		-/LSP	Pr. PD17•Pr. PD18
44	I	LSN	LSN	LSN	LSN/-		-/LSN	Pr. PD19•Pr. PD20
45								

3. 信号与配线

引脚 编号	(注 1) I/O	(注2) 控制模式时的输入输出力信号						相关参数
		P	P/S	S	S/T	T	T/P	
46		DOCOM	DOCOM	DOCOM	DOCOM	DOCOM	DOCOM	
47		DOCOM	DOCOM	DOCOM	DOCOM	DOCOM	DOCOM	
48	0	ALM	ALM	ALM	ALM	ALM	ALM	
49	0	RD	RD	RD	RD	RD	RD	Pr. PD28
50								

注 1. I: 输入信号, 0: 输出信号

2. P: 位置控制模式, S: 速度控制模式, T: 转矩控制模式, P/S: 位置/速度控制切换模式, S/T: 速度/转矩控制切换模式, T/P: 转矩/位置控制切换模式

3. 如果在 [Pr. PD03], [Pr. PD11], [Pr. PD13], [Pr. PD17] 以及 [Pr. PD19] 中设置可以使用 TL (外部转矩限制选择) 从而能够使用 TLA。

3. 信号与配线

3.5 信号（设备）的说明

输入输出接口（表中I/O分类栏的符号）请参照3.9.2项。表中的控制模式的记号内容如下。

P: 位置控制模式, S: 速度控制模式, T: 转矩控制模式

○ :可在出厂状态下直接使用的信号, △: 通过[Pr. PA04], [Pr. PD03] ~ [Pr. PD28] 的设置能够使用的信号, 连接器引脚编号栏的编号为初始状态时的值。

- (1) 输入输出软元件
 - (a) 输入设备

信号名称	缩写	连接器引脚编号	功能和用途	I/O分类	控制模式																
					P	S	T														
强制停止2	EM2	CN1-42	<p>当关闭EM2 与公共端开路 时, 将根据指令对伺服电机进行减速停止。当从强制停止状态转到EM2开启 (使公共端之间短路) 时, 则能够解除强制停止状态。</p> <p>[Pr. PA04] 的设置内容如下所示。</p> <table border="1" style="width: 100%; border-collapse: collapse;"> <thead> <tr> <th rowspan="2">[Pr. PA04]的设定值</th> <th rowspan="2">EM2/EM1的选择</th> <th colspan="2">减速方法</th> </tr> <tr> <th>EM2或者EM1为关闭</th> <th>发生警报</th> </tr> </thead> <tbody> <tr> <td>0 _ _ _</td> <td>EM1</td> <td>不进行强制停止减速直接关闭MBR (电磁制动器联锁)。</td> <td>不进行强制停止减速直接关闭MBR (电磁制动器联锁)。</td> </tr> <tr> <td>2 _ _ _</td> <td>EM2</td> <td>在强制停止减速后关闭MBR (电磁制动器联锁)。</td> <td>在强制停止减速后关闭MBR (电磁制动器联锁)。</td> </tr> </tbody> </table> <p>EM2和EM1互斥功能。 但是, 在转矩控制模式下, EM2与EM1功能相同。</p>	[Pr. PA04]的设定值	EM2/EM1的选择	减速方法		EM2或者EM1为关闭	发生警报	0 _ _ _	EM1	不进行强制停止减速直接关闭MBR (电磁制动器联锁)。	不进行强制停止减速直接关闭MBR (电磁制动器联锁)。	2 _ _ _	EM2	在强制停止减速后关闭MBR (电磁制动器联锁)。	在强制停止减速后关闭MBR (电磁制动器联锁)。	DI-1	○	○	○
[Pr. PA04]的设定值	EM2/EM1的选择	减速方法																			
		EM2或者EM1为关闭	发生警报																		
0 _ _ _	EM1	不进行强制停止减速直接关闭MBR (电磁制动器联锁)。	不进行强制停止减速直接关闭MBR (电磁制动器联锁)。																		
2 _ _ _	EM2	在强制停止减速后关闭MBR (电磁制动器联锁)。	在强制停止减速后关闭MBR (电磁制动器联锁)。																		
强制停止1	EM1	(CN1-42)	<p>在使用EM1时, 请将[Pr. PA04] 设置为“0 _ _ _”使其能够使用。关闭EM1 (与公共端) 将会转为强制停止状态, 主电路断开, 动态制动器动作后使伺服电机减速停止。在从强制停止状态转为EM1开启 (与公共端短路) 时, 则能够解除强制停止状态。</p>	DI-1	△	△	△														
伺服开启	SON	CN1-15	<p>在开启SON 时, 主电路将会通电, 变为可以运行的状态。(伺服ON状态) 关闭后主电路将被切断, 伺服电机进入自由运行状态。在将[Pr. PD01] 设置为“_ _ _ 4”时, 可以在内部变更为自动开启 (始终开启)。</p>	DI-1	○	○	○														
复位	RES	CN1-19	<p>开启RES 50 ms以上时可以对报警进行复位。有些报警无法通过RES (复位) 进行解除。请参考8.1节。没有发生警报的状态下, 开启RES时会切断主电路。在将[Pr. PD30] 设置为“_ _ 1 _”时, 主电路不会断开。该功能不用于停止。在运行中请勿开启。</p>	DI-1	○	○	○														

3. 信号与配线

信号名称	缩写	连接器引脚编号	功能和用途	I/O 分类	控制模式																																							
					P	S	T																																					
正转行程末端	LSP	CN1-43	运行时，请开启LSP以及LSN。关闭时使用紧急停止并保持锁定状态。 在将[Pr. PD30] 设置为“__ _ 1”时，将会变为减速停止。	DI-1	○	○																																						
反转行程末端	LSN	CN1-44	<table border="1" style="margin-left: auto; margin-right: auto;"> <thead> <tr> <th colspan="2">(注) 输入设备</th> <th colspan="2">运转</th> </tr> <tr> <th>LSP</th> <th>LSN</th> <th>CCW方向</th> <th>CW方向</th> </tr> </thead> <tbody> <tr> <td>1</td> <td>1</td> <td>○</td> <td>○</td> </tr> <tr> <td>0</td> <td>1</td> <td style="text-align: center;">/</td> <td style="text-align: center;">/</td> </tr> <tr> <td>1</td> <td>0</td> <td>○</td> <td>○</td> </tr> <tr> <td>0</td> <td>0</td> <td style="text-align: center;">/</td> <td style="text-align: center;">/</td> </tr> </tbody> </table> <p>注. 0: 关闭 1: ON</p> <p>在按照下述方式对[Pr. PD01]进行设置时，可以在内部变更为自动ON(常闭)。</p> <table border="1" style="margin-left: auto; margin-right: auto;"> <thead> <tr> <th rowspan="2">[Pr. PD01]</th> <th colspan="2">状态</th> </tr> <tr> <th>LSP</th> <th>LSN</th> </tr> </thead> <tbody> <tr> <td>_ 4 _ _</td> <td>自动ON</td> <td style="text-align: center;">/</td> </tr> <tr> <td>_ 8 _ _</td> <td style="text-align: center;">/</td> <td>自动ON</td> </tr> <tr> <td>_ C _ _</td> <td>自动ON</td> <td>自动ON</td> </tr> </tbody> </table> <p>当LSP或LSN变为关闭，则会发生[AL. 99 行程限制警告]，WNG (警告) 变为开启。在使用WNG时，请通过[Pr. PD24]，[Pr. PD25] 以及 [Pr. PD28] 的设置使其变为能够使用。</p>	(注) 输入设备		运转		LSP	LSN	CCW方向	CW方向	1	1	○	○	0	1	/	/	1	0	○	○	0	0	/	/	[Pr. PD01]	状态		LSP	LSN	_ 4 _ _	自动ON	/	_ 8 _ _	/	自动ON	_ C _ _	自动ON	自动ON			
(注) 输入设备		运转																																										
LSP	LSN	CCW方向	CW方向																																									
1	1	○	○																																									
0	1	/	/																																									
1	0	○	○																																									
0	0	/	/																																									
[Pr. PD01]	状态																																											
	LSP	LSN																																										
_ 4 _ _	自动ON	/																																										
_ 8 _ _	/	自动ON																																										
_ C _ _	自动ON	自动ON																																										
外部转矩限制选择	TL	/	在关闭TL时，[Pr. PA11 正转转矩限制] 以及 [Pr. PA12 反转转矩限制] 将变为有效，在开启TL时，TLA (模拟转矩限制) 将会变为有效。详细内容请参照3.6.1项 (5)。	DI-1	△	△	/																																					
内部转矩限制选择	TL1	/	当通过[Pr. PD03] ~ [Pr. PD20] 使TL1能够使用时，则可以选择[Pr. PC35 内部转矩限制2]。详细内容请参照3.6.1项 (5)。	DI-1	△	△	/																																					
正转启动	ST1	/	启动伺服电机。 旋转方向如下。	DI-1		△																																						
反转启动	ST2	/	<table border="1" style="margin-left: auto; margin-right: auto;"> <thead> <tr> <th colspan="2">(注) 输入设备</th> <th rowspan="2">伺服电机启动方向</th> </tr> <tr> <th>ST2</th> <th>ST1</th> </tr> </thead> <tbody> <tr> <td>0</td> <td>0</td> <td>停止 (伺服锁定)</td> </tr> <tr> <td>0</td> <td>1</td> <td>CCW</td> </tr> <tr> <td>1</td> <td>0</td> <td>CW</td> </tr> <tr> <td>1</td> <td>1</td> <td>停止 (伺服锁定)</td> </tr> </tbody> </table> <p>注. 0: OFF 1: ON</p> <p>当在运行中同时开启或关闭ST1和ST2时，将通过[Pr. PC02] 的设置值减速停止后进行伺服锁定。 在将[Pr. PC23] 设置为“__ _ 1”时，减速停止后不会进行伺服锁定。</p>	(注) 输入设备		伺服电机启动方向	ST2	ST1	0	0	停止 (伺服锁定)	0	1	CCW	1	0	CW	1	1	停止 (伺服锁定)																								
(注) 输入设备		伺服电机启动方向																																										
ST2	ST1																																											
0	0	停止 (伺服锁定)																																										
0	1	CCW																																										
1	0	CW																																										
1	1	停止 (伺服锁定)																																										
正转选择	RS1	/	选择伺服电机的转矩输出方向。 转矩发生方向如下。	DI-1			△																																					
反转选择	RS2	/	<table border="1" style="margin-left: auto; margin-right: auto;"> <thead> <tr> <th colspan="2">(注) 输入设备</th> <th rowspan="2">转矩输出方向</th> </tr> <tr> <th>RS2</th> <th>RS1</th> </tr> </thead> <tbody> <tr> <td>0</td> <td>0</td> <td>不输出转矩</td> </tr> <tr> <td>0</td> <td>1</td> <td>正转驱动·反转再生</td> </tr> <tr> <td>1</td> <td>0</td> <td>(反转驱动·正转再生)</td> </tr> <tr> <td>1</td> <td>1</td> <td>不输出转矩</td> </tr> </tbody> </table> <p>注. 0: OFF 1: ON</p>	(注) 输入设备		转矩输出方向	RS2	RS1	0	0	不输出转矩	0	1	正转驱动·反转再生	1	0	(反转驱动·正转再生)	1	1	不输出转矩																								
(注) 输入设备		转矩输出方向																																										
RS2	RS1																																											
0	0	不输出转矩																																										
0	1	正转驱动·反转再生																																										
1	0	(反转驱动·正转再生)																																										
1	1	不输出转矩																																										

3. 信号与配线

信号名称	缩写	连接器引脚编号	功能和用途	I/O 分类	控制模式																																																																																
					P	S	T																																																																														
速度选择1	SP1		1. 速度控制模式时运行时的速度指令选择。 <table border="1" style="margin: 10px auto;"> <thead> <tr> <th colspan="3">(注) 输入设备</th> <th rowspan="2">速度指令</th> </tr> <tr> <th>SP1</th> <th>SP2</th> <th>SP3</th> </tr> </thead> <tbody> <tr> <td>0</td> <td>0</td> <td>0</td> <td>VC (模拟速度指令)</td> </tr> <tr> <td>0</td> <td>0</td> <td>1</td> <td>Pr. PC05 内部速度指令1</td> </tr> <tr> <td>0</td> <td>1</td> <td>0</td> <td>Pr. PC06 内部速度指令2</td> </tr> <tr> <td>0</td> <td>1</td> <td>1</td> <td>Pr. PC07 内部速度指令3</td> </tr> <tr> <td>1</td> <td>0</td> <td>0</td> <td>Pr. PC08 内部速度指令4</td> </tr> <tr> <td>1</td> <td>0</td> <td>1</td> <td>Pr. PC09 内部速度指令5</td> </tr> <tr> <td>1</td> <td>1</td> <td>0</td> <td>Pr. PC10 内部速度指令6</td> </tr> <tr> <td></td> <td>1</td> <td>1</td> <td>Pr. PC11 内部速度指令7</td> </tr> </tbody> </table> 注. 0: OFF 1: ON 2. 转矩控制模式时运行时的转速限制选择。 <table border="1" style="margin: 10px auto;"> <thead> <tr> <th colspan="3">(注) 输入设备</th> <th rowspan="2">速度限制</th> </tr> <tr> <th>SP1</th> <th>SP2</th> <th>SP3</th> </tr> </thead> <tbody> <tr> <td>0</td> <td>0</td> <td>0</td> <td>VLA (模拟速度限制)</td> </tr> <tr> <td>0</td> <td>0</td> <td>1</td> <td>Pr. PC05 内部速度限制1</td> </tr> <tr> <td>0</td> <td>1</td> <td>0</td> <td>Pr. PC06 内部速度限制2</td> </tr> <tr> <td>0</td> <td>1</td> <td>1</td> <td>Pr. PC07 内部速度限制3</td> </tr> <tr> <td>1</td> <td>0</td> <td>0</td> <td>Pr. PC08 内部速度限制4</td> </tr> <tr> <td>1</td> <td>0</td> <td>1</td> <td>Pr. PC09 内部速度限制5</td> </tr> <tr> <td>1</td> <td>1</td> <td>0</td> <td>Pr. PC10 内部速度限制6</td> </tr> <tr> <td></td> <td>1</td> <td>1</td> <td>Pr. PC11 内部速度限制7</td> </tr> </tbody> </table> 注. 0: OFF 1: ON	(注) 输入设备			速度指令	SP1	SP2	SP3	0	0	0	VC (模拟速度指令)	0	0	1	Pr. PC05 内部速度指令1	0	1	0	Pr. PC06 内部速度指令2	0	1	1	Pr. PC07 内部速度指令3	1	0	0	Pr. PC08 内部速度指令4	1	0	1	Pr. PC09 内部速度指令5	1	1	0	Pr. PC10 内部速度指令6		1	1	Pr. PC11 内部速度指令7	(注) 输入设备			速度限制	SP1	SP2	SP3	0	0	0	VLA (模拟速度限制)	0	0	1	Pr. PC05 内部速度限制1	0	1	0	Pr. PC06 内部速度限制2	0	1	1	Pr. PC07 内部速度限制3	1	0	0	Pr. PC08 内部速度限制4	1	0	1	Pr. PC09 内部速度限制5	1	1	0	Pr. PC10 内部速度限制6		1	1	Pr. PC11 内部速度限制7	DI-1		△	△
(注) 输入设备				速度指令																																																																																	
SP1	SP2				SP3																																																																																
0	0	0	VC (模拟速度指令)																																																																																		
0	0	1	Pr. PC05 内部速度指令1																																																																																		
0	1	0	Pr. PC06 内部速度指令2																																																																																		
0	1	1	Pr. PC07 内部速度指令3																																																																																		
1	0	0	Pr. PC08 内部速度指令4																																																																																		
1	0	1	Pr. PC09 内部速度指令5																																																																																		
1	1	0	Pr. PC10 内部速度指令6																																																																																		
	1	1	Pr. PC11 内部速度指令7																																																																																		
(注) 输入设备			速度限制																																																																																		
SP1	SP2	SP3																																																																																			
0	0	0	VLA (模拟速度限制)																																																																																		
0	0	1	Pr. PC05 内部速度限制1																																																																																		
0	1	0	Pr. PC06 内部速度限制2																																																																																		
0	1	1	Pr. PC07 内部速度限制3																																																																																		
1	0	0	Pr. PC08 内部速度限制4																																																																																		
1	0	1	Pr. PC09 内部速度限制5																																																																																		
1	1	0	Pr. PC10 内部速度限制6																																																																																		
	1	1	Pr. PC11 内部速度限制7																																																																																		
速度选择2	SP2			DI-1		△	△																																																																														
速度选择3	SP3			DI-1		△	△																																																																														
比例控制	PC		开启PC, 速度放大器能从比例积分模式切换为比例模式。 伺服电机在停止状态由于外部原因让其即使只是旋转1脉冲, 也会产生转矩来补正其位置偏差。在定位结束 (停止) 后机械性的锁定轴的情况下, 如果在定位结束的同时开启PC (比例控制), 则可以抑制修正偏离的不必要的转矩。 在长时间锁定的情况下, 请在开启PC (比例控制) 的同时也将TL (外部转矩限制选择) 开启, 通过TLA (模拟转矩限制) 使转矩输出不高于额定转矩。	DI-1	△	△																																																																															
清空	CR	CN1-41	开启CR 可以消除设备开启时位置控制计数器累计的脉冲。请将脉冲宽设置为不小于10 ms。 在[Pr. PB03 位置指令加减速时间常数] 中设置的延迟量也将被消除。在将[Pr. PD32] 设置为“__1” 时, 在CR处于开启的期间内将始终进行消除。	DI-1	○																																																																																
电子齿轮选择1	CM1		通过CM1和CM2的组合, 能够选择4种电子齿轮的分子。 <table border="1" style="margin: 10px auto;"> <thead> <tr> <th colspan="2">(注) 输入设备</th> <th rowspan="2">电子齿轮分子</th> </tr> <tr> <th>CM1</th> <th>CM2</th> </tr> </thead> <tbody> <tr> <td>0</td> <td>0</td> <td>Pr. PA06</td> </tr> <tr> <td>0</td> <td>1</td> <td>Pr. PC32</td> </tr> <tr> <td>1</td> <td>0</td> <td>Pr. PC33</td> </tr> <tr> <td>1</td> <td>1</td> <td>Pr. PC34</td> </tr> </tbody> </table> 注. 0: OFF 1: ON	(注) 输入设备		电子齿轮分子	CM1	CM2	0	0	Pr. PA06	0	1	Pr. PC32	1	0	Pr. PC33	1	1	Pr. PC34	DI-1	△																																																															
(注) 输入设备				电子齿轮分子																																																																																	
CM1	CM2																																																																																				
0	0			Pr. PA06																																																																																	
0	1	Pr. PC32																																																																																			
1	0	Pr. PC33																																																																																			
1	1	Pr. PC34																																																																																			
电子齿轮选择2	CM2			DI-1	△																																																																																

3. 信号与配线

信号名称	缩写	连接器引脚编号	功能和用途	I/O 分类	控制模式																				
					P	S	T																		
增益切换	CDP		当开启CDP时，负荷惯量比及各增益的值将切换为 [Pr. PB29] ~ [Pr. PB36]，[Pr. PB56] ~ [Pr. PB60] 的值。	DI-1	△	△	△																		
控制切换	LOP		<p>«位置/速度制控制切换模式» 位置/速度制控制切换模式时用于控制模式的选择。</p> <table border="1"> <thead> <tr> <th>注) LOP</th> <th>控制模式</th> </tr> </thead> <tbody> <tr> <td>0</td> <td>位置</td> </tr> <tr> <td>1</td> <td>速度</td> </tr> </tbody> </table> <p>注. 0: OFF 1: ON</p> <p>«速度/转矩控制切换模式» 在速度/转矩控制切换模式时用于控制模式的选择。</p> <table border="1"> <thead> <tr> <th>注) LOP</th> <th>控制模式</th> </tr> </thead> <tbody> <tr> <td>0</td> <td>速度</td> </tr> <tr> <td>1</td> <td>转矩</td> </tr> </tbody> </table> <p>注. 0: OFF 1: ON</p> <p>«转矩/位置控制切换模式» 在转矩/位置控制切换模式时用于控制模式的选择。</p> <table border="1"> <thead> <tr> <th>注) LOP</th> <th>控制模式</th> </tr> </thead> <tbody> <tr> <td>0</td> <td>转矩</td> </tr> <tr> <td>1</td> <td>位置</td> </tr> </tbody> </table> <p>注. 0: OFF 1: ON</p>	注) LOP	控制模式	0	位置	1	速度	注) LOP	控制模式	0	速度	1	转矩	注) LOP	控制模式	0	转矩	1	位置	DI-1	参照功能与用途栏		
注) LOP	控制模式																								
0	位置																								
1	速度																								
注) LOP	控制模式																								
0	速度																								
1	转矩																								
注) LOP	控制模式																								
0	转矩																								
1	位置																								
第2加减速选择	STAB2		<p>能够选择速度控制模式以及转矩控制模式时的伺服电机旋转时的加速减速时间常数。S形曲线加减速时间常数通常是一定的。</p> <table border="1"> <thead> <tr> <th>注) STAB2</th> <th>加减速时常数</th> </tr> </thead> <tbody> <tr> <td>0</td> <td>Pr. PC01 速度加速时间常数 Pr. PC02 速度减速时间常数</td> </tr> <tr> <td>1</td> <td>Pr. PC30 速度加速时间常数2 Pr. PC31 速度减速时间常数2</td> </tr> </tbody> </table> <p>注. 0: OFF 1: ON</p>	注) STAB2	加减速时常数	0	Pr. PC01 速度加速时间常数 Pr. PC02 速度减速时间常数	1	Pr. PC30 速度加速时间常数2 Pr. PC31 速度减速时间常数2	DI-1		△	△												
注) STAB2	加减速时常数																								
0	Pr. PC01 速度加速时间常数 Pr. PC02 速度减速时间常数																								
1	Pr. PC30 速度加速时间常数2 Pr. PC31 速度减速时间常数2																								

3. 信号与配线

信号名称	缩写	连接器引脚编号	功能和用途	I/O 分类	控制模式		
					P	S	T
故障	ALM	CN1-48	发生报警时ALM关闭。 在没有发生报警时，在开启电源2.5 s ~ 3.5 s之后，ALM将会开启。 在将[Pr. PD34] 设置为“_ _ 1 _”时，如果发生报警或警告，则ALM将会关闭。	D0-1	○	○	○
准备完成	RD	CN1-49	伺服开启，进入可运行状态，RD就开启。	D0-1	○	○	○
定位完成	INP	CN1-24	累计脉冲在设定到达范围内时INP开启。定位范围可以在 [Pr. PA10] 中进行变更。到位范围较大时，低速旋转时会常开。 伺服ON后INP开启。	D0-1	○	△	△
速度达到	SA		伺服电机转速接近设定速度时，SA开启。设置速度在20 r/min以下时将始终为开启。 即使当SON（伺服ON）关闭或者ST1（正转启动）与ST2（反转启动）同时关闭，并通过外力使伺服电机的转速达到设置速度，其也不会变为开启。	D0-1	△	○	△
速度限制中	VLC		在转矩控制模式，当达到[Pr. PC05 内部速度限制1] ~ [Pr. PC11 内部速度限制7] 或VLA（模拟速度限制）中所限制的速度时，VLC将会开启。 SON（伺服ON）关闭时将会变为关闭。	D0-1	△	△	△
转矩限制中	TLC		当在发生转矩时达到 [Pr. PA11 正转转矩限制]，[Pr. PA12 反转转矩限制] 或TLA（模拟转矩限制）中所设置的转矩时，TLC将会开启。	D0-1	△	△	△
零速度检测	ZSP	CN1-23	<p>伺服电机转速在零速度以下时，ZSP开启。零速度可以在 [Pr. PC17] 中进行变更。</p> <p>降低级别 70 r/min 降低级别 50 r/min</p> <p>正转方向</p> <p>伺服电机转速</p> <p>0 r/min</p> <p>降低级别 -50 r/min 降低级别 -70 r/min</p> <p>反转方向</p> <p>ZSP (零速度检测)</p> <p>ON</p> <p>OFF</p> <p>20 r/min (磁滞宽度)</p> <p>[Pr. PC17]</p> <p>20 r/min (磁滞宽度)</p> <p>[Pr. PC17]</p> <p>1)</p> <p>2)</p> <p>3)</p> <p>4)</p> <p>当伺服电机的转速减速至50 r/min时1) ZSP将会开启，当伺服电机的转速再次上升至70 r/min时2) ZSP将会关闭。 当再次减速至50 r/min时3) ZSP将会开启，当达到-70 r/min时4) 将会关闭。 伺服电机的转速达到开启水平ZSP开启，再次上升达到关闭水平位置的范围称为滞后幅度。 刺伺服放大器的磁滞宽度为20 r/min。</p>	D0-1	○	○	○
电磁制动器 联锁	MBR		在使用此设备时，请在[Pr. PC16] 中对电磁制动器的工作延迟时间进行设置。 伺服OFF或者发生报警时，MBR关闭。	D0-1	△	△	△
警告	WNG		发生警告时，WNG开启。在没有发生警告时，在电源开启2.5 s ~ 3.5 s 之后，WNG将会关闭。	D0-1	△	△	△

3. 信号与配线

信号名称	缩写	连接器引脚编号	功能和用途	I/O 分类	控制模式		
					P	S	T
报警代码	ACD0	(CN1-24)	在使用这些信号时, 请将[Pr. PD34] 设置为“_ _ _ 1”。 发生报警时就会输出这个信号。 没有发生报警时, 输出各种普通信号。 报警编号的详细内容请参考第8章。 如果在CN1-23针, CN1-24针或CN1-49针选择MBR或ALM的状态下选择报警代码输出, 则会发生[AL. 37 参数异常]。	DI-1	△	△	△
	ACD1	(CN1-23)					
	ACD2	(CN1-49)					
可变增益选择	CDPS		增益切换中CDPS开启。	DI-1	△	△	△
Tough drive中	MTTR		在[Pr. PA20] 中将Tough Drive设置为有效时, 瞬停Tough Drive开始工作后MTTR将会开启。	DI-1	△	△	△

(2) 输入信号

信号名称	缩写	连接器引脚编号	功能和用途	I/O 分类	控制模式		
					P	S	T
模拟转矩限制	TLA	CN1-27	在使用此信号时, 请在[Pr. PD03] ~ [Pr. PD20] 中设置为可以使用TL (外部转矩限制选择)。 TLA有效时, 在伺服电机输出转矩全范围内限制所有转矩。请在TLA与LG之间加载DC 0V ~ +10V的电。在TLA上连接+电源。在+10V下输出最大转矩。(参照3.6.1项 (5)) 当在TLA中输入大于最大转矩的限制值时, 则将在最大转矩下被夹紧。 分辨率: 10位	模拟输入	△	△	
模拟转矩指令	TC		控制伺服电机输出转矩全区域的转矩。请在TC与LG之间加载DC 0V ~ ±8V的电。在±8V下输出最大转矩。(参照3.6.3项 (1)) 此外, 输入±8V时对应的转矩可以在 [Pr. PC13] 中进行变更。 当在TC中输入大于最大转矩的指令值时, 则将在最大转矩下被钳制。	模拟输入			○
模拟速度 指令	VC	CN1-2	请在VC与LG之间加载DC 0V ~ ±10V的电。±10V时对应通过 [Pr. PC12] 中设置的转速。(参照3.6.2项 (1)) 当在VC中输入大于容许转速的指令值时, 则将在容许转速下被钳制。 分辨率: 14位级别	模拟输入		○	
模拟速度 限制	VLA		请在VLA与LG之间加载DC 0V ~ ±10V。±10V时对应通过 [Pr. PC12] 中设置的转速。(参考3.6.3项 (3)) 当在VLA中输入大于容许转速的限制值时, 则将在容许转速下被钳制。	模拟输入			○
正转脉冲列 反转脉冲列	PP NP PG NG	CN1-10 CN1-35 CN1-11 CN1-36	输入指令脉冲列 ● 使用集电极开路方式时 (最大输入频率200 kpps) 在PP和DOCOM之间输入正转脉冲列。 在NP和DOCOM之间输入反转脉冲列。 ● 使用差动接收器方式时 (最大输入频率4 Mpps) 在PG和PP之间输入正转脉冲列。 在NG和NP之间输入反转脉冲列。 指令输入脉冲列形式, 脉冲列逻辑以及指令输入脉冲列滤波器可以在 [Pr. PA13] 中进行变更。 当指令脉冲列为1 Mpps ~ 4 Mpps时, 请将[Pr. PA13] 设置为“_ 0 _”。	DI-2	○		

3. 信号与配线

(3) 输出信号

信号名称	缩写	连接器引脚编号	功能和用途	I/O 分类	控制模式		
					P	S	T
编码器A相 脉冲 (差分线路驱动器)	LA LAR	CN1-4 CN1-5	使用差分线路驱动器方式输出在[Pr. PA15] 中设置的编码器每周输出脉冲。 伺服电机CCW方向旋转时, 编码器B相脉冲比编码器A相脉冲延迟了 $\pi/2$ 位相。 A相脉冲以及B相脉冲的旋转方向与位相差的关系可以在 [Pr. PC19] 中进行变更。	D0-2	<input type="radio"/>	<input type="radio"/>	<input type="radio"/>
编码器B相 脉冲 (差分线路驱动器)	LB LBR	CN1-6 CN1-7					
编码器Z相 脉冲 (差分线路驱动器)	LZ LZR	CN1-8 CN1-9	编码器的零点信号以差动输出方式输出。伺服电机旋转1周输出1脉冲。到零点位置时ON。(负逻辑) 最小脉冲宽约为400 μ s。使用此脉冲进行原点归位时, 请将蠕变速度设置在100 r/min以下。	D0-2	<input type="radio"/>	<input type="radio"/>	<input type="radio"/>
编码器Z相 脉冲 (集电极开路)	OP	CN1-33	编码器的零点信号以集电极开路输出方式输出。	D0-2	<input type="radio"/>	<input type="radio"/>	<input type="radio"/>
模拟监视1	M01	CN1-26	将在[Pr. PC14] 中设置的数据通过电压输出到M01与LG之间。 分辨率: 10位左右	模拟输出	<input type="radio"/>	<input type="radio"/>	<input type="radio"/>
模拟监视2	M02	CN1-29	将在[Pr. PC15] 中设置的数据通过电压输出到M02与LG之间。 分辨率: 10位左右	模拟输出	<input type="radio"/>	<input type="radio"/>	<input type="radio"/>

(4) 电源

信号名称	缩写	连接器引脚编号	功能和用途	I/O 分类	控制模式		
					P	S	T
数字I/F用 电源输入	DICOM	CN1-20 CN1-21	请接入输入输出接口用DC 24V (DC 24V \pm 10% 300 mA) 。电源容量根据使用的输入输出接口的点数不同而改变。 使用漏型接口时, 请连接DC 24V外部电源的正极。 使用源型接口时, 请连接DC 24V外部电源的负极。		<input type="radio"/>	<input type="radio"/>	<input type="radio"/>
集电极开路电源输入	OPC	CN1-12	在通过集电极开路方式输入脉冲串时, 请向此端子提供DC 24V的正极。		<input type="radio"/>		
数字I/F用 公共端	DOCOM	CN1-46 CN1-47	是伺服放大器的EM2等输入信号的公共端子。和LG相隔离。 使用漏型接口时, 请连接DC 24V外部电源的负极。 使用源型接口时, 请连接DC 24V外部电源的正极。		<input type="radio"/>	<input type="radio"/>	<input type="radio"/>
DC 15V电源输出	P15R	CN1-1	向P15R与LG之间输出DC 15V的电。作为TC·TLA·VC·VLA用的电影能够使用。 容许电流: 30 mA 电压变动: DC 13.5V ~ 16.5V		<input type="radio"/>	<input type="radio"/>	<input type="radio"/>
控制共同	LG	CN1-3 CN1-28 CN1-30 CN1-34	是TLA·TC·VC·VLA·OP·M01·M02·P15R的公共端子。各引脚在内部连接。		<input type="radio"/>	<input type="radio"/>	<input type="radio"/>
屏蔽	SD	屏蔽	连接屏蔽线的外部导体。		<input type="radio"/>	<input type="radio"/>	<input type="radio"/>

3. 信号与配线

3.6 信号的详细说明

3.6.1 位置控制模式

要点		
<ul style="list-style-type: none"> 定位模块和伺服放大器的指令脉冲逻辑请结合以下内容。 <ul style="list-style-type: none"> Q系列/L系列定位模块 		
信号的方式	指令脉冲的逻辑设定	
	Q系列·L系列定位单元Pr. 23的设置	MR-JE- <u> </u> A伺服放大器 [Pr. PA13] 的设置值
集电极开路输出方式	正逻辑	正逻辑 (<u> </u> 0 <u> </u>)
	负逻辑	负逻辑 (<u> </u> 1 <u> </u>)
差动输出方式	正逻辑 (注)	负逻辑 (<u> </u> 1 <u> </u>)
	负逻辑 (注)	正逻辑 (<u> </u> 0 <u> </u>)
注 使用Q系列以及L系列定位模块时，该逻辑是指N侧的波形。因此，请与伺服放大器的输入脉冲逻辑相反。		
<ul style="list-style-type: none"> F系列定位模块 		
信号的方式	指令脉冲的逻辑设定	
	F系列定位模块 (固定)	MR-JE- <u> </u> A伺服放大器 [Pr. PA13] 的设置值
集电极开路输出方式差动输出方式	负逻辑	负逻辑 (<u> </u> 1 <u> </u>)

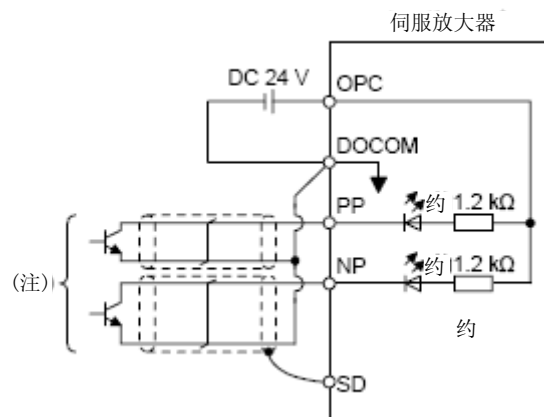
(1) 脉冲列输入

(a) 输入脉冲的波形选择

指令脉冲能够以3种形态输入，能够选择正逻辑或者负逻辑。指令脉冲串的形态请在 [Pr. PA13] 中进行设置。详细请参考5.2.1项。

(b) 连接与波形

- 集电极开路方式
请按下图连接。

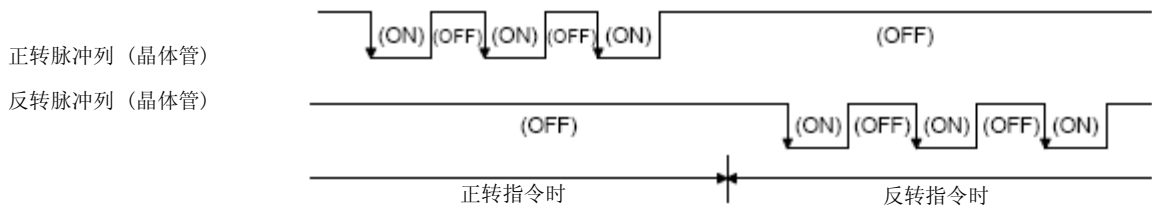


注. 脉冲串输入接口中使用了光耦合器。

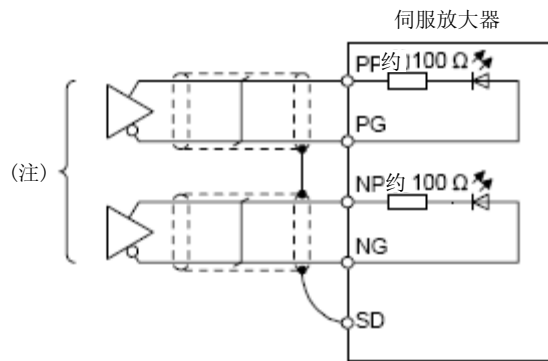
因此，脉冲串信号线连接电阻时，电流会减少所以不会正常动作。

3. 信号与配线

有关将[Pr. PA13] 设置为“0 0 1 0”，将输入波形设置为负逻辑，正转脉冲列以及反转脉冲列时的说明。



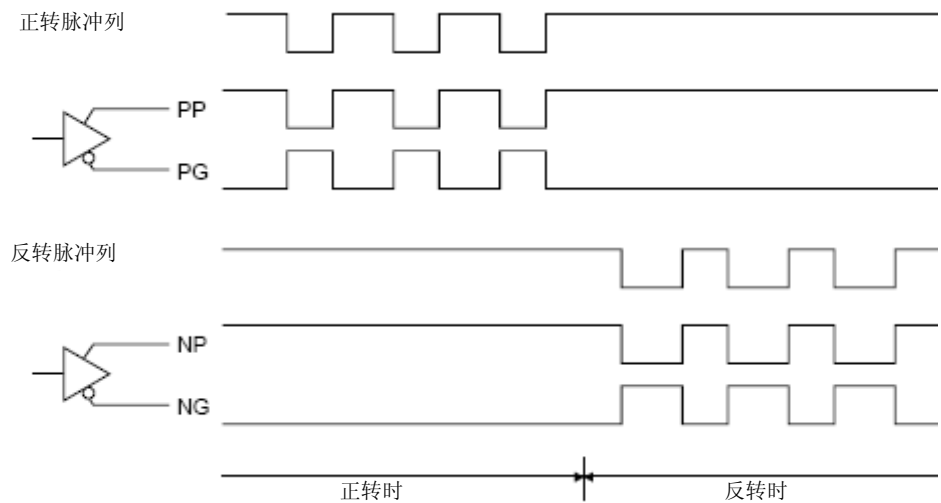
- 2) 差分线路驱动器方式
接续时如下操作。



注. 脉冲串输入接口中使用了光耦合器。

因此，脉冲串信号线连接电阻时，电流会减少所以不会正常动作。

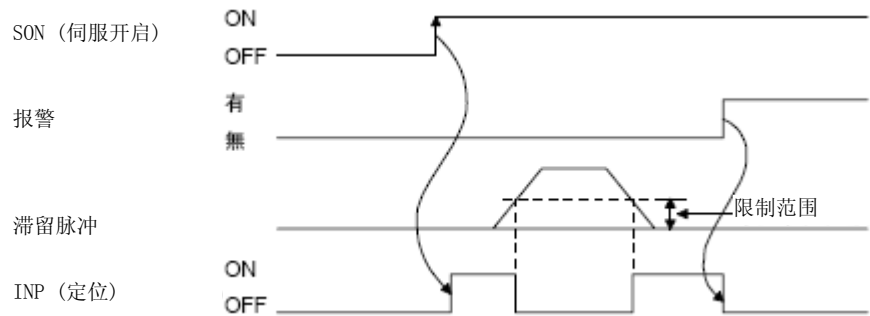
有关将[Pr. PA13] 设置为“0 0 1 0”，将输入波形设置为负逻辑·正转脉冲串·反转脉冲串时的说明。PP, PG, NP以及NG的波形是以LG为基准的波形。



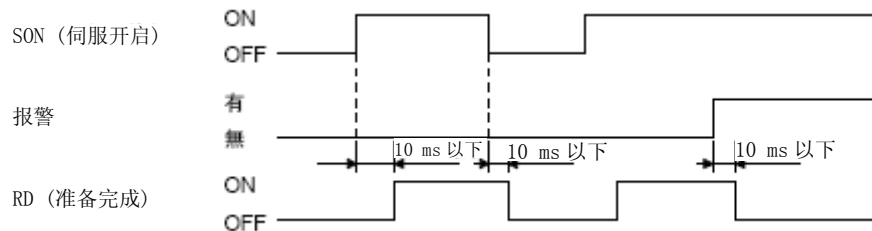
3. 信号与配线

(2) INP (定位)

当偏差计数器的滞留脉冲在设置的定位范围 ([Pr. PA10]) 以下时, INP将会开启。将负载范围设定为很大的值, 低速运行时, 会进入常通状态。



(3) RD (准备完成)



(4) 电子齿轮的切换

通过CM1和CM2的组合, 使用参数选择设定的4种电子齿轮的分子。

CM1和CM2开启或者关闭的同时切换电子齿轮的分子。因此, 如果在切换时发生震动, 请使用位置平滑 ([Pr. PB03]) 进行缓和。

注) 输入设备		电子齿轮分子
CM2	CM1	
0	0	Pr. PA06
0	1	Pr. PC32
1	0	Pr. PC33
1	1	Pr. PC34

注. 0: OFF

1: ON

3. 信号与配线

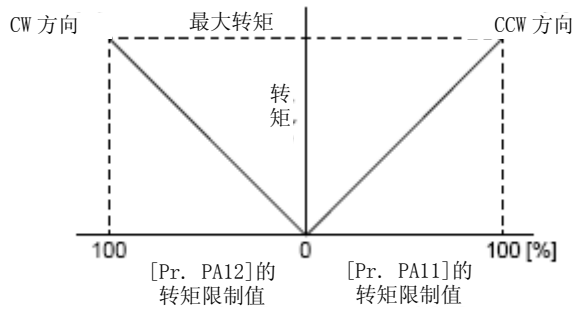
(5) 转矩限制

注意

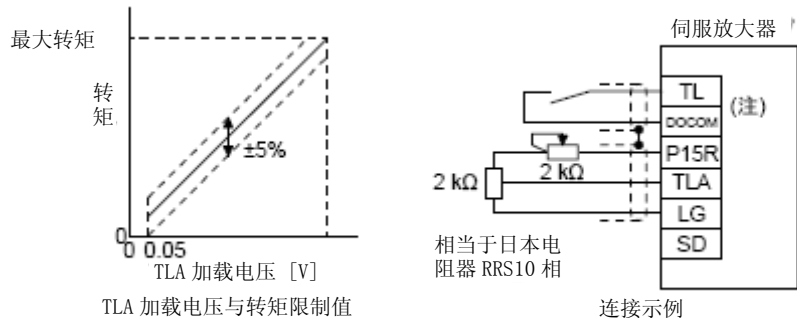
- 在伺服连锁中解除转矩限制时，根据相应指令位置的位置偏差量，伺服电机可能会突然旋转。

(a) 转矩限制与转矩

如果设置[Pr. PA11 正转转矩限制]以及[Pr. PA12 反转转矩限制]，则在运行中将会始终限制最大输出转矩。限制值与伺服电机的转矩关系如下所示。



TLA（模拟转矩限制）的加载电压与伺服电机的转矩限制值的关系如下所示。对电压的转矩限制值根据产品不用约有5%的差异。此外，当电压低于0.05V时，无法进行充分的限制，转矩有可能发生变动，因此在使用时请保证电压在0.05V以上。



注. 使用漏型输入输出接口时。源型输入输出接口请参考3.9.3项。

(b) 转矩限制值的选择

使用TL（外部转矩限制选择）按照如下方式选择 [Pr. PA11 正转转矩限制] 及 [Pr. PA12 反转转矩限制]和基于TLA（模拟转矩限制）的转矩限制。

此外，当在[Pr. PD03] ~ [Pr. PD20] 中将TL1（内部转矩限制选择）设置为可用，就可以选择[Pr. PC35 内部转矩限制2]。

但是，当[Pr. PA11] 或 [Pr. PA12] 的值小于在TL及TL1中选择的限制值时，[Pr. PA11] 或 [Pr. PA12] 的值将变为有效。

3. 信号与配线

(注) 输入设备		限制值的状态			有效的转矩限制值	
TL1	TL				CCW驱动・CW再生	CW驱动・CCW再生
0	0				Pr. PA11	Pr. PA12
0	1	TLA	>	Pr. PA11 Pr. PA12	Pr. PA11	Pr. PA12
		TLA	<	Pr. PA11 Pr. PA12	TLA	TLA
1	0	Pr. PC35	>	Pr. PA11 Pr. PA12	Pr. PA11	Pr. PA12
		Pr. PC35	<	Pr. PA11 Pr. PA12	Pr. PC35	Pr. PC35
1	1	TLA	>	Pr. PC35	Pr. PC35	Pr. PC35
		TLA	<	Pr. PC35	TLA	TLA

注. 0: OFF

1: ON

(c) TLC (转矩限制中)

伺服电机的转矩达到正转转矩限制、反转转矩限制或者模拟转矩限制所限制的转矩时，TLC开启。

3. 信号与配线

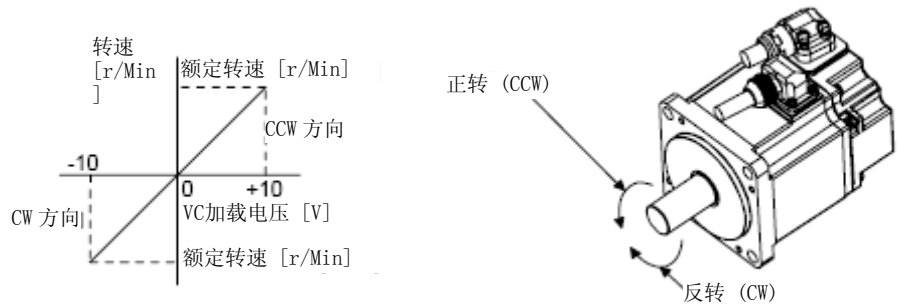
3.6.2 速度控制模式

(1) 速度设置

(a) 速度指令与转速

电机以在参数中设置的转速或通过VC（模拟速度指令）的加载电压设置的转速运行。VC（模拟速度指令）的加载电压与伺服电机转速的关系如下所示。

在初始设置下，±10V时为额定转速。另外，±10V时的转速可以在 [Pr. PC12] 中进行变更。



基于ST1（正转启动）及ST2（反转启动）的旋转方向如下表所示。

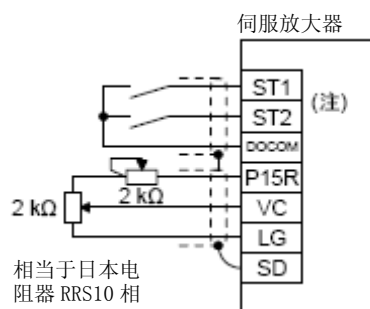
(注1) 输入设备		(注2) 旋转方向			
ST2	ST1	VC (模拟速度指令)			内部速度指令
		+极性	0 V	-极性	
0	0	停止 (伺服锁定)	停止 (伺服锁定)	停止 (伺服锁定)	停止 (伺服锁定)
0	1	CCW	停止 (无伺服锁定)	CW	CCW
1	0	CW		CCW	CW
1	1	停止 (伺服锁定)	停止 (伺服锁定)	停止 (伺服锁定)	停止 (伺服锁定)

注 1. 0: OFF

1: ON

2. 如果在伺服锁定中解除转矩限制，则根据指令位置对应的位置偏差量，伺服电机有可能会快速旋转。

一般如下进行连接



注. 使用漏型输入输出接口时。源型输入输出接口请参考3.9.3项。

3. 信号与配线

(b) 速度指令值的选择

当在[Pr. PD03] ~ [Pr. PD20] 的设置中将SP1 (速度选择1), SP2 (速度选择2) 以及SP3 (速度选择3) 设置为可用时, VC (模拟速度指令) 以及内部速度指令1 ~ 7的速度指令值将能够选择。

(注) 输入设备			转速的指令值
SP3	SP2	SP1	
0	0	0	VC (模拟速度指令)
0	0	1	Pr. PC05 内部速度指令1
0	1	0	Pr. PC06 内部速度指令2
0	1	1	Pr. PC07 内部速度指令3
1	0	0	Pr. PC08 内部速度指令4
1	0	1	Pr. PC09 内部速度指令5
1	1	0	Pr. PC10 内部速度指令6
1	1	1	Pr. PC11 内部速度指令7

注. 0: 关闭

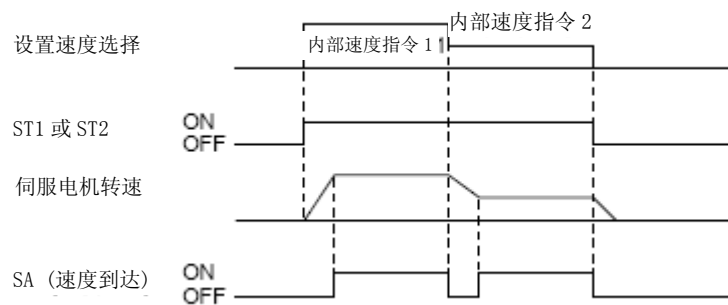
1: ON

在旋转中能够切换速度。此时, 将会根据[Pr. PC01] 以及 [Pr. PC02] 的加减速时间常数进行加减速。

使用内部速度指令时, 不存在环境温度造成的速度变动。

(2) SA (速度到达)

伺服电机的转速达到按照内部速度指令或者模拟速度指令设定的转速附近时, SA开启。



(3) 转矩限制

与3.6.1项 (5) 相同。

3. 信号与配线

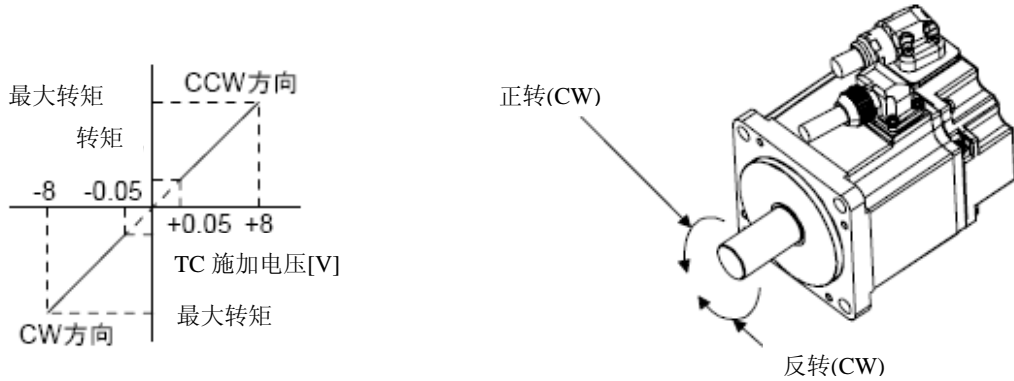
3.6.3 转矩控制模式

(1) 转矩控制

(a) 转矩指令与输出转矩

TC（模拟转矩指令）的加载电压与伺服电机转矩的关系如下所示。

在±8V下产生最大转矩。另外，±8V输入时对应的输出转矩可以在[Pr. PC13] 中进行变更。



与电压相对应的输出转矩指令值根据产品不同会有约5%的差异。

此外，如果电压较低（-0.05V ~ 0.05V）的实际速度接近限制值，则转矩有可能会发生变动。此时请提高速度限制值。

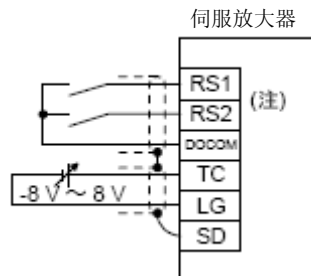
使用TC（模拟转矩指令）时的RS1（正转选择）以及RS2（反转选择）决定的转矩的输出发生方向如下所示。

(注) 输入设备		旋转方向		
RS2	RS1	TC (模拟转矩指令)		
		+极性	0 V	-极性
0	0	不输出转矩	不发生转矩	不输出转矩
0	1	CCW (正转驱动·反转再生)		CW
1	0	CW ((反转驱动·正转再生))		CCW
1	1	不输出转矩		CCW (正转驱动·反转再生)
				不输出转矩

注. 0: OFF

1: ON

一般如下进行连接

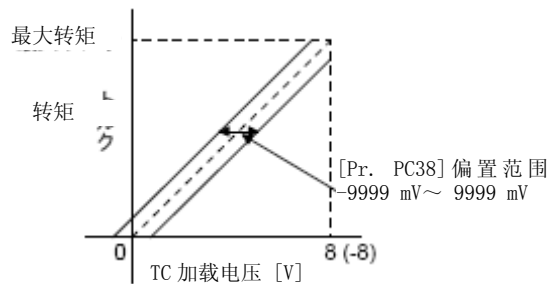


注. 使用漏型输入输出接口时。源型输入输出接口请参考3.9.3项。

3. 信号与配线

(b) 模拟转矩指令偏置

在[Pr. PC38]中针对TC加载电压可以进行如下所示的-9999 mV ~ 9999 mV的偏置电压的相加。



(2) 转矩限制

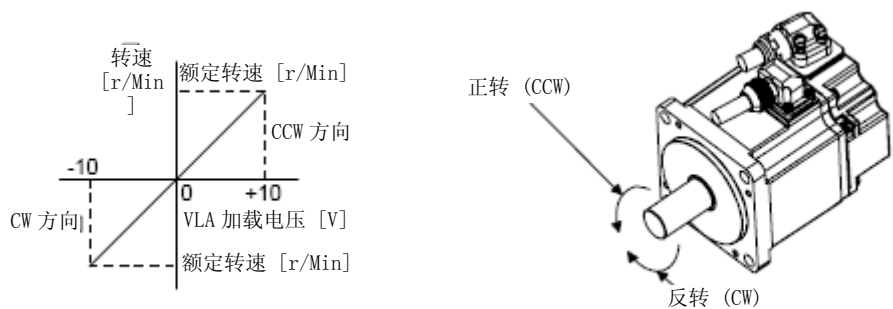
如果设置[Pr. PA11 正转转矩限制]以及[Pr. PA12 反转转矩限制]，则在运行中将会始终限制最大转矩。限制值与伺服电机的转矩的关系与3.6.1项(5)相同。但是，不能使用TLA（模拟转矩限制）。

(3) 速度限制

(a) 速度限制值与转速

受到在[Pr. PC05 内部速度限制1] ~ [Pr. PC11 内部速度限制7]中设置的转速或通过VLA（模拟速度限制）的加载电压设置的转速的限制。VLA（模拟速度限制）的加载电压与伺服电机转速的关系如下所示。

伺服电机转速达到速度限制值时，转矩控制可能变得不稳定。请将设置值设为大于想要进行速度限制的值100 r/min以上。



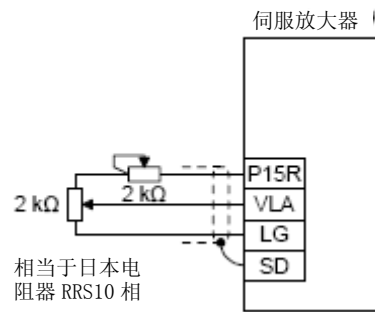
基于RS1（正转选择）及RS2（反转选择）的限制方向如下所示。

(注) 输入设备		速度限制方向		
RS1	RS2	VLA (模拟速度限制)		内部速度限制
		+极性	-极性	
1	0	CCW	CW	CCW
0	1	CW	CCW	CW

注. 0: OFF
1: ON

3. 信号与配线

一般如下进行连接



(b) 速度限制值的选择

当在[Pr. PD03] ~ [Pr. PD20] 的设置中将SP1 (速度选择1), SP2 (速度选择2) 以及SP3 (速度选择3) 设置为可用时, VLA (模拟速度限制) 以及内部速度限制1 ~ 7的速度限制值将能够选择。

(注) 输入设备			速度限制
SP3	SP2	SP1	
0	0	0	VLA (模拟速度限制)
0	0	1	Pr. PC05 内部速度限制1
0	1	0	Pr. PC06 内部速度限制2
0	1	1	Pr. PC07 内部速度限制3
1	0	0	Pr. PC08 内部速度限制4
1	0	1	Pr. PC09 内部速度限制5
1	1	0	Pr. PC10 内部速度限制6
1	1	1	Pr. PC11 内部速度限制7

注. 0: OFF
1: ON

在通过内部速度限制1 ~ 7对速度进行限制时, 不会因为环境温度而引起速度变动。

(c) VLC (速度限制中)

当伺服电机的转速达到内部速度限制1 ~ 7, 或模拟速度限制所限制的转速时, VLC将会开启。

3. 信号与配线

3.6.4 位置/速度控制切换模式

要使用位置/速度控制切换模式，请将 [Pr. PA01] 设置为 “_ _ _ 1”。

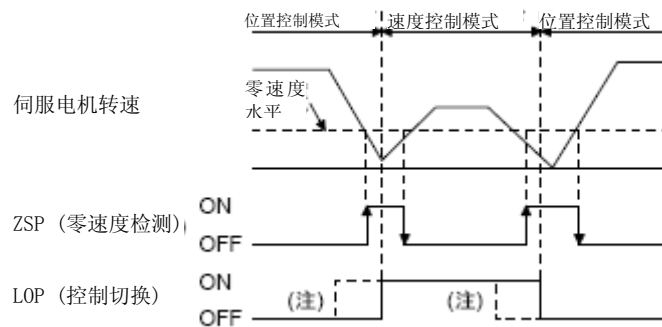
(1) LOP (控制切换)

使用LOP (控制切换)，能够通过外部接点对位置控制模式和速度控制模式进行切换。LOP和控制模式的关系如下。

注) LOP	控制模式
0	位置控制模式
1	速度控制模式

注. 0: OFF
1: ON

控制模式的切换在零速度状态时可以进行。但是，为保证安全请在伺服放大器停止后进行切换。从位置控制模式切换到速度控制模式时，删除滞留脉冲。在比零速度更高的转速状态下切换LOP后，即使是在零速度以下也不能切换控制模式。切换的时间表如下所示。



注. 在ZSP未开启时，无论LOP开启还是关闭都无法进行切换。之后，即使ZSP开启也不能切换。

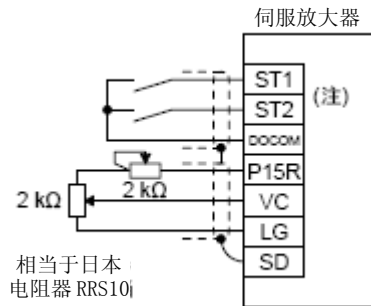
(2) 位置控制模式下的转矩限制 与3.6.1项 (5) 相同。

3. 信号与配线

(3) 速度控制模式下的速度设置

(a) 速度指令与转速

以在参数中设置的转速或通过VC（模拟速度指令）的加载电压设置的转速运行。VC（模拟速度指令）的加载电压与伺服电机转速的关系，以及ST1/ST2开启时的旋转方向与3.6.2项（1）（a）相同。一般如下进行连接



注. 使用漏型输入输出接口时。数据源的输入输出接口请参考3.9.3项。

(b) 速度指令值的选择

当在[Pr. PD03] ~ [Pr. PD20] 的设置中将SP1（速度选择1），SP2（速度选择2）以及SP3（速度选择3）设置为可用时，VC（模拟速度指令）以及内部速度指令1 ~ 7的速度指令值将能够选择。

(注) 输入设备			转速的指令值
SP3	SP2	SP1	
0	0	0	VC (模拟速度指令)
0	0	1	Pr. PC05 内部速度指令1
0	1	0	Pr. PC06 内部速度指令2
0	1	1	Pr. PC07 内部速度指令3
1	0	0	Pr. PC08 内部速度指令4
1	0	1	Pr. PC09 内部速度指令5
1	1	0	Pr. PC10 内部速度指令6
1	1	1	Pr. PC11 内部速度指令7

注. 0: OFF
1: ON

在旋转中能够切换速度。此时，将根据[Pr. PC01] 以及 [Pr. PC02] 的设置值进行加减速。在通过内部速度指令1 ~ 7对速度进行指定时，速度不会因为环境温度而引起速度变动。

(c) SA（速度到达）

与3.6.2项（2）相同。

3. 信号与配线

3.6.5 速度/转矩控制切换模式

要使用速度/转矩控制切换模式时，请将 [Pr. PA01] 设置为 “_ _ _ 3”。

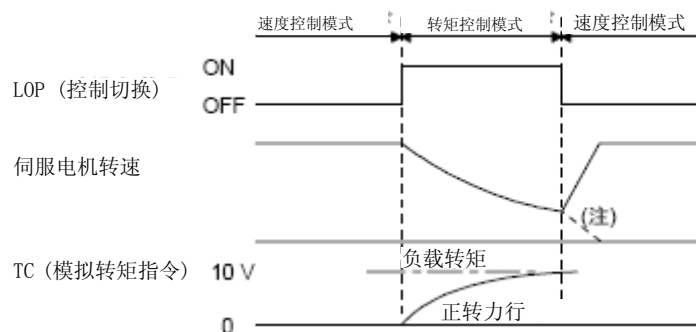
(1) LOP (控制切换)

使用LOP (控制切换)，能够通过外部对接点对速度控制模式和转矩控制模式进行切换。LOP和控制模式的关系如下。

(注) LOP	控制模式
0	速度控制模式
1	转矩控制模式

注. 0: OFF
1: ON

不管何时都可以进行控制模式的切换。切换的时间表如下所示。



注. 在切换到速度控制的同时，如果关闭ST1 (正转启动) 及ST2 (反转启动)，则将根据减速时间常数进行停止。切换控制模式时，可能会发生冲击。

(2) 速度控制模式下的速度设置
与3.6.2项 (1) 相同。

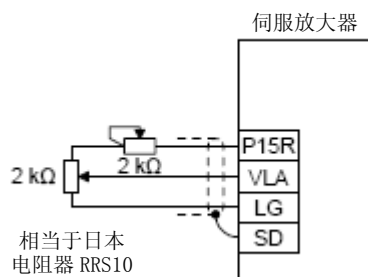
(3) 速度控制模式下的转矩限制
与3.6.1项 (5) 相同。

(4) 转矩控制模式下的速度限制
(a) 速度限制值与转速

受到参数的限制值或通过VLA (模拟速度限制) 的加载电压所设置的转速的限制。
VLA (模拟速度限制) 的加载电压与限制值的关系与3.6.3项 (3) (a) 相同。

3. 信号与配线

一般如下进行连接



(b) 速度限制值的选择

当在[Pr. PD03] ~ [Pr. PD20] 的设置中将SP1 (速度选择1), SP2 (速度选择2) 以及SP3 (速度选择3) 设置为可用时, VLA (模拟速度限制) 以及内部速度限制1 ~ 7的速度限制值将能够选择。

(注) 输入设备			速度限制
SP3	SP2	SP1	
0	0	0	VLA (模拟速度限制)
0	0	1	Pr. PC05 内部速度限制1
0	1	0	Pr. PC05 内部速度限制2
0	1	1	Pr. PC05 内部速度限制3
1	0	0	Pr. PC05 内部速度限制4
1	0	1	Pr. PC05 内部速度限制5
1	1	0	Pr. PC05 内部速度限制6
1	1	1	Pr. PC05 内部速度限制7

注. 0: OFF
1: ON

根据内部速度限制1给速度下达指令时, 不会因为环境温度而引起速度变动。

(c) VLC (速度限制中)

与3.6.3项 (3) (c) 相同。

(5) 转矩控制模式下的转矩控制

与3.6.3项 (1) 相同。

(6) 转矩控制模式下的转矩限制

与3.6.3项 (2) 相同。

3. 信号与配线

3.6.6 转矩/位置控制切换模式

要使用转矩/位置控制切换模式时，请将 [Pr. PA01] 设置为 “_ _ _ 5”。

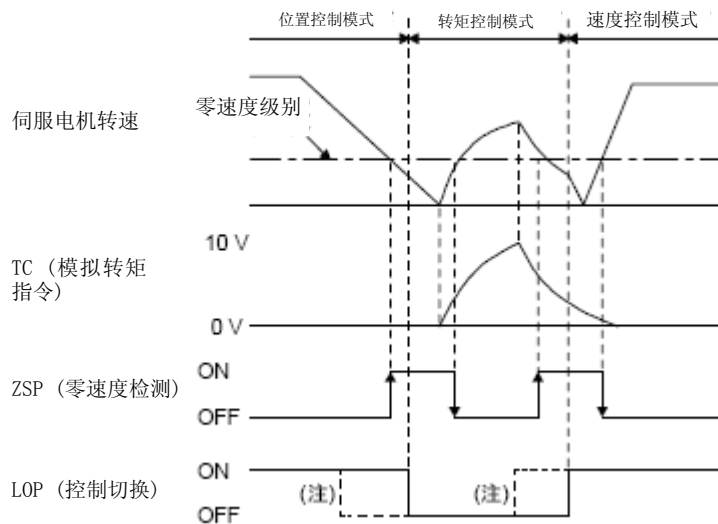
(1) LOP (控制切换)

使用LOP (控制切换)，能够通过外部接点对转矩控制模式与位置控制模式进行切换。LOP和控制模式的关系如下。

(注) LOP	控制模式
0	转矩控制模式
1	位置控制模式

注. 0: OFF
1: ON

控制模式的切换在零速度状态时可以进行。但是，为保证安全请在伺服放大器停止后进行切换。从位置控制模式切换到转矩控制模式时，删除滞留脉冲。在比零速度更高的转速状态下切换LOP后，即使是在零速度以下也不能切换控制模式。切换的时间表如下所示。



注. 在ZSP未开启时，无论LOP开启还是关闭都无法进行切换。之后，即使ZSP开启也不能切换。

- (2) 转矩控制模式下的速度限制与3.6.3项 (3) 相同。
- (3) 转矩控制模式下的转矩控制与3.6.3项 (1) 相同。
- (4) 转矩控制模式下的转矩限制与3.6.3项 (2) 相同。
- (5) 位置控制模式下的转矩限制与3.6.1项 (5) 相同。

3. 信号与配线

3.7 强制停止减速功能的说明

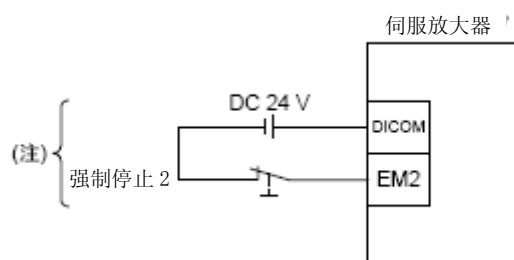
要点
● 不是强制停止减速功能对象的警报发生时，强制停止减速机能不发挥功能。 (参考第8章)
● 在转矩控制模式时，不能使用强制停止减速功能。

3.7.1 强制停止减速功能

关闭EM2，强制停止减速后动力制动装置动作让伺服电机停止。此时的显示部分将会显示 [AL. E6 伺服强制停止警告]。

在正常运行中请勿使用EM2（强制停止2）反复进行停止和运行。可能会是伺服放大器寿命缩短。

(1) 接线图



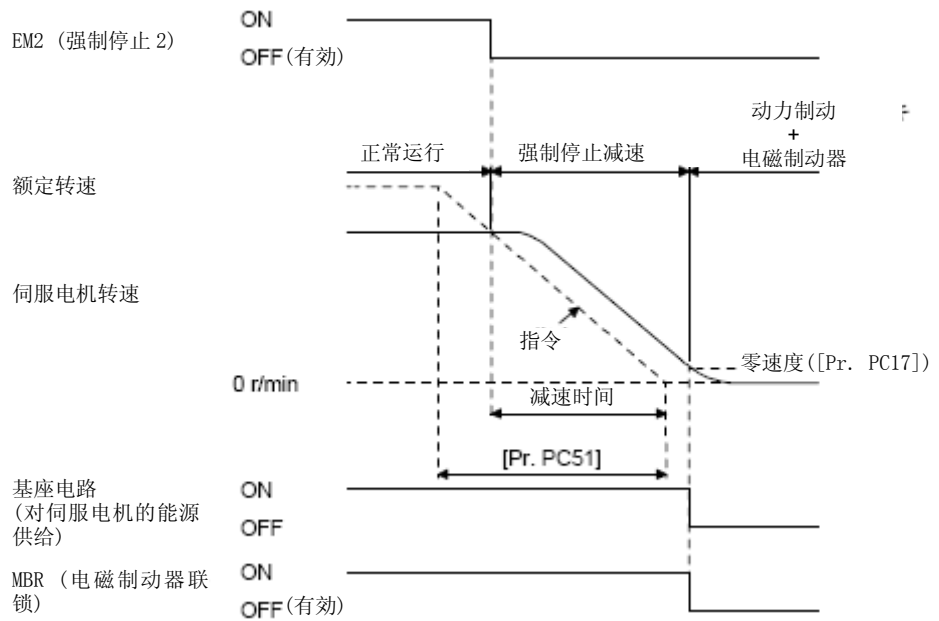
注. 使用漏型输入输出接口时。源型输入输出接口请参考3.9.3项。

3. 信号与配线

(2) 时序图

要点	
●	如果在强制停止减速中LSP/LSN开启，则将如下所示根据[Pr. PD30] 的设置停止。
[Pr. PD30]	停止方法
___ 0	急停过渡。
___ 1	继续强制停止减速。

当EM2（强制停止2）变为关闭后，将根据[Pr. PC51 强制停止时 减速时间常数] 的值进行减速。当减速指令结束，伺服电机的速度降低到 [Pr. PC17 零速度] 以下后，主电路将会断开，动态制动开始工作。

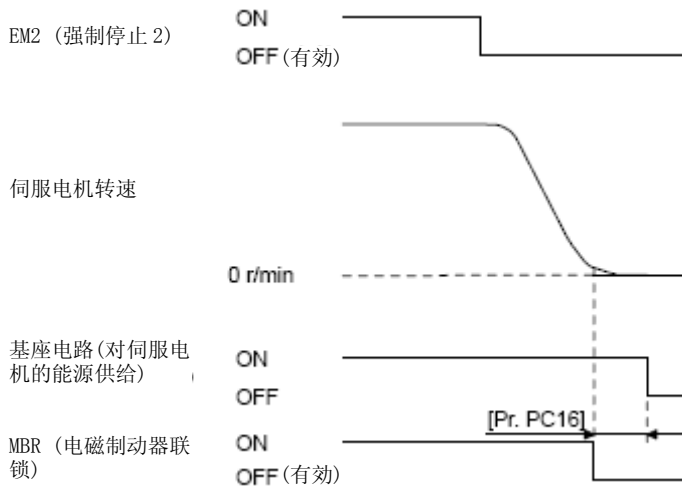


3. 信号与配线

3.7.2 主电路切断延迟功能

主电路断路延迟功能是为了防止由于电磁制动器的工作延迟而发生强制停止时（关闭EM2）或在发生报警时垂直负载下落。当EM2（强制停止2）关闭，或发生报警时，从MBR（电磁制动器联锁）关闭到主电路断路为止的时间，在 [Pr. PC16] 中进行设置。

(1) 时序图表



当在伺服电机运行中EM2（强制停止2）关闭，或发生报警时，伺服电机将根据减速指令的时间常数进行减速，MBR（电磁制动器联锁）关闭，并且在经过 [Pr. PC16] 中所设置的时间后伺服放大器主电路将会断开。

(2) 调整方法

请在伺服电机停止中将EM2（强制停止2）关闭，在 [Pr. PC16] 中调整主电路断路延迟时间，设置为伺服电机轴不会下落的最小延迟时间的大约1.5倍。

3. 信号与配线

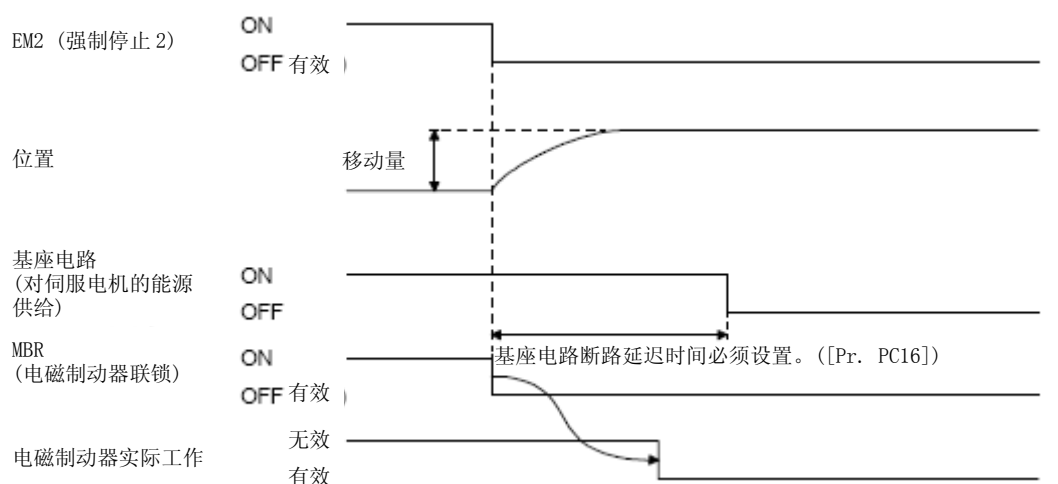
3.7.3 垂直负载提升功能

该功能是在当发生以下情况时轴的下落可能会造成设备损伤，所以通过输出轴小幅提升防止机械损伤的功能。垂直负载的驱动使用伺服电机时，使用伺服电机电磁制动和主电路切断延迟功能防止强制停止时的轴下落。但是，即使使用这些功能，伺服电机电磁制动存在机械间隙还是会有几 μm 左右的下降。

垂直负载提升功能按照以下条件动作。

- [Pr. PC54 垂直负载提升量] 中设置了“0”以外的值。
- 伺服电机速度由于EM2（强制停止2）关闭或发生报警而达到零速度以下。
- 主电路切断延迟功能有效。

(1) 时序图



(2) 调整方法

- 在[Pr. PC54]中对提升量进行设置。
- 请在伺服电机停止中将EM2（强制停止2）关闭，根据移动量([Pr. PC54])在[Pr. PC16]中对主电路断路延迟时间进行调整。调整时边观察确认伺服电机转速、转矩波形等的提升状态边实施。

3.7.4 使用EM2的强制停止功能的残留风险

(1) 为动态制动器运行的报警时，强制停止减速功能不动作。

(2) 强制停止减速中发生动态制动器启动的报警时，到伺服电机停止为止的制动距离，比正常进行强制停止减速时要长。

3. 信号与配线

3.8 警报发生时的时序图

注意

- 警报发生时排除报警原因，确认是否有运行信号，确保安全后解除警报，然后再运行。

要点

- 在转矩控制模式时，不能使用强制停止减速功能。

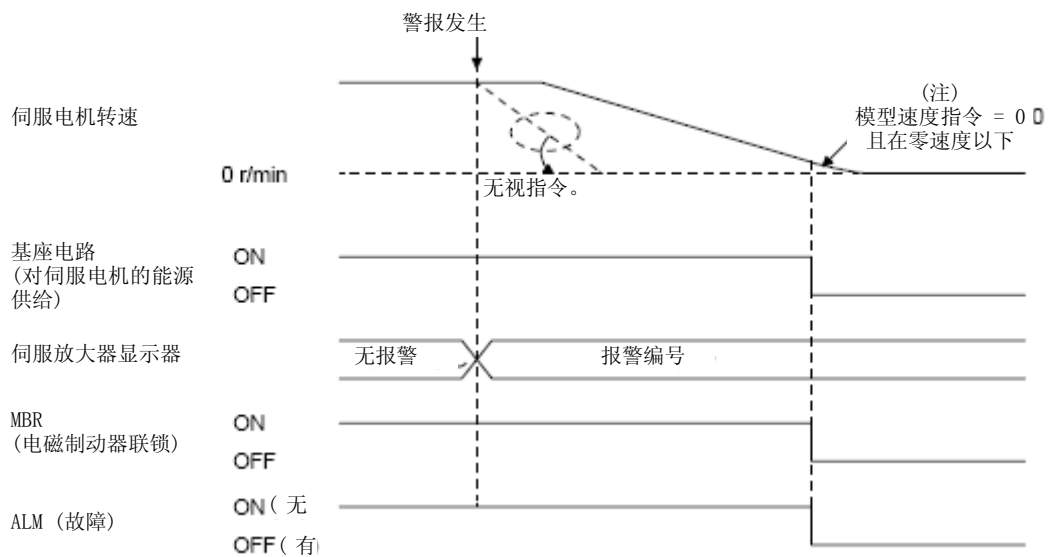
报警解除可以通过电源的关闭和开启、在当前报警画面按下“SET”按键、或者RES（复位）的关闭和开启来进行，但是必须先排除发生报警的原因才能解除报警。

3.8.1 使用强制停止减速功能时

要点

- 将[Pr. PA04] 设置为“2 _ _ _”（初始值）时的情况。

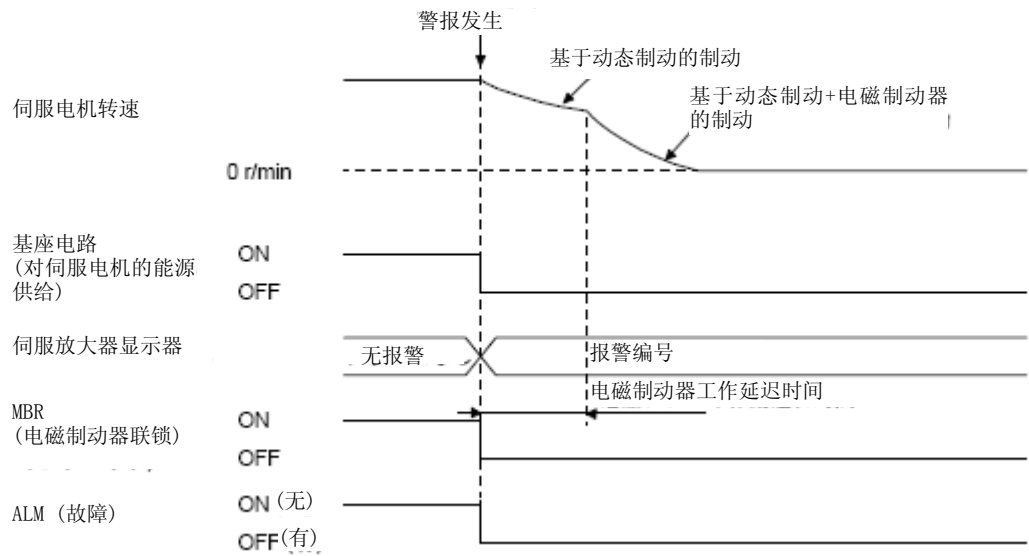
(1) 强制停止减速功能有效时



注. 模型速度指令是为了让伺服电机进行强制停止减速在伺服放大器内部生成的速度指令。

3. 信号与配线

(2) 强制停止减速功能无效时



3.8.2 不适用强制停止减速功能时

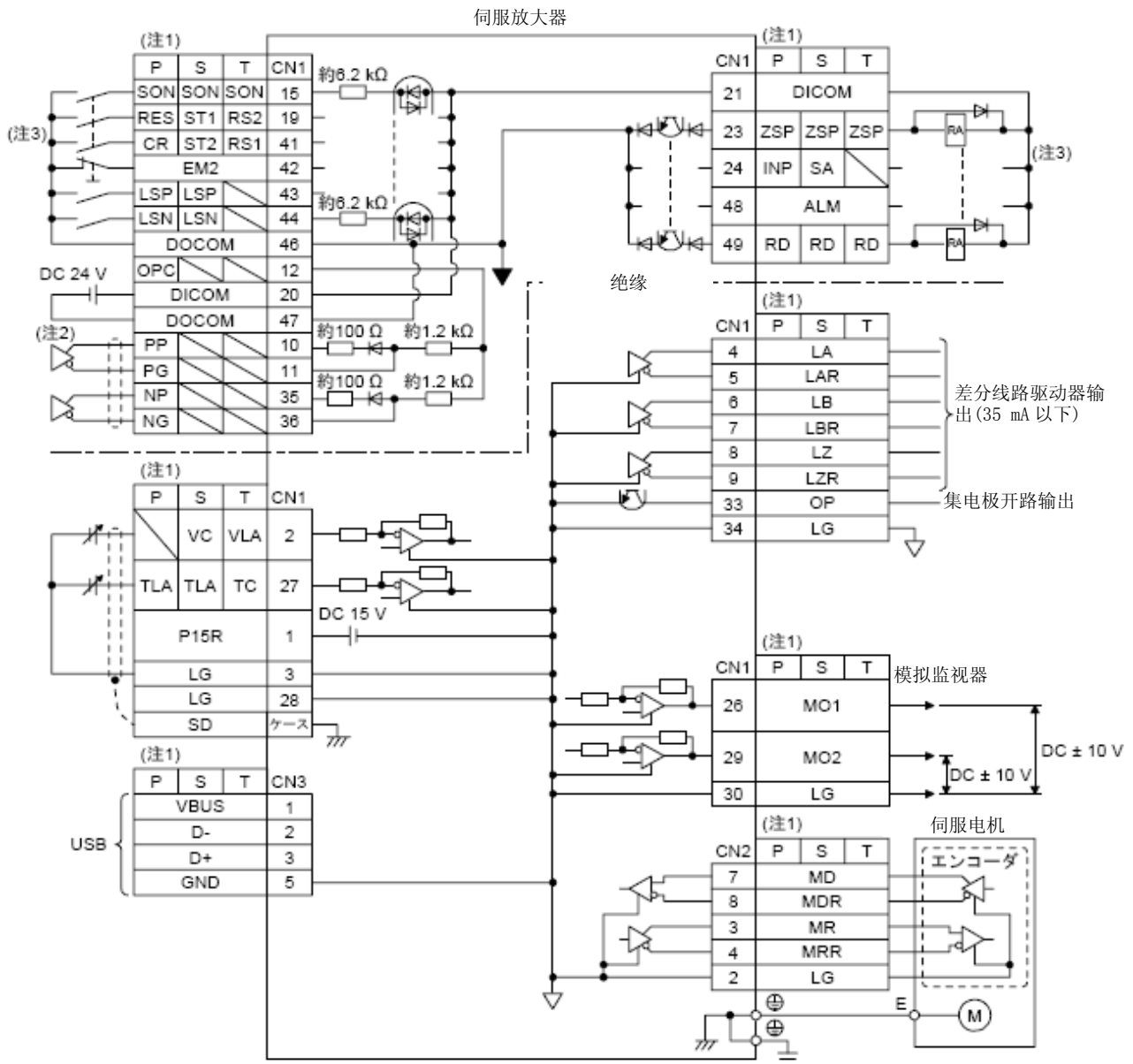
要点
● 将[Pr. PA04] 设置为 "0 _ _ _" 时的情况。

发生报警时伺服电机的运行状态与3.8.1项 (2) 相同。

3. 信号与配线

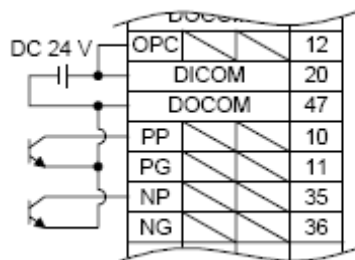
3.9 接口

3.9.1 内部连接图



注 1. P: 位置控制模式, S: 速度控制模式, T: 转矩控制模式

2. 使用差分线路驱动器脉冲列输入时的情况。集电极开路输入脉冲列输入时的连接如下。



3. 使用漏型输入输出接口时。源型输入输出接口请参考3.9.3项。

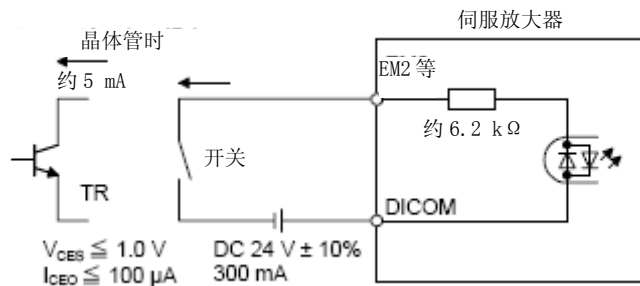
3. 信号与配线

3.9.2 接口的详细说明

3.5节中所记载的输入输出信号接口（参考表内I/O分类）的详细内容如下所示。参考本项后进行与外部机器的连接。

(1) 数字输入接口DI-1

光耦合器的负极侧为输入端子的输入电路。请通过漏型（集电极开路）的晶体管输出，继电器开关等提供信号。下图为漏型输入。源型输入请参考3.9.3项。

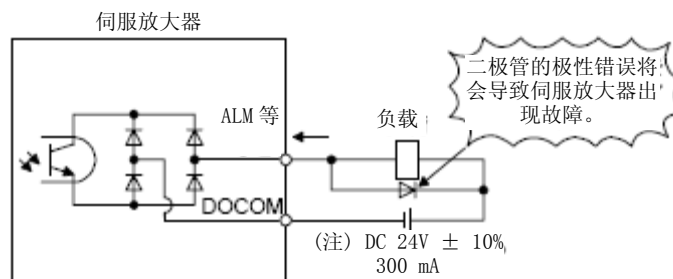


(2) 数字输出接口DO-1

变为输出晶体管的集电极输出端子的电路。当输出晶体管开启时，集电极端子电流流入的输出类型。能够驱动指示灯、继电器或者光耦合器。对于感性负载请对二极管 (D) 进行设置，对于电灯负载请对浪涌电流抑制用电阻 (R) 进行设置。

(额定电流：40 mA以下，最大电流：50 mA以下，浪涌电流：100 mA以下) 伺服放大器内部有最大2.6V的电压下降。

下图为漏型输出。源型输出请参考3.9.3项。

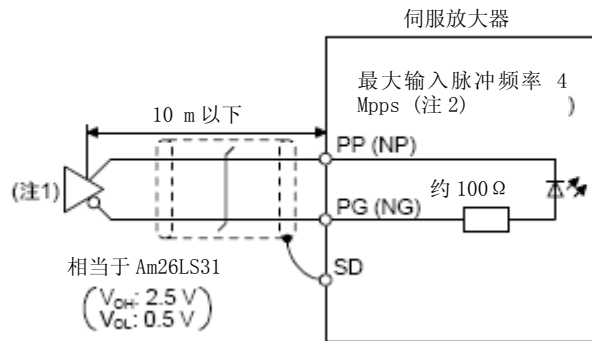


注. 当由于电压下降（最大2.6V）对继电器的工作造成影响时，请从外部输入高电压（最大26.4V）。

3. 信号与配线

(3) 脉冲列输入接口DI-2
通过差动输入方式或者集电极开路输入方式给与脉冲列信号

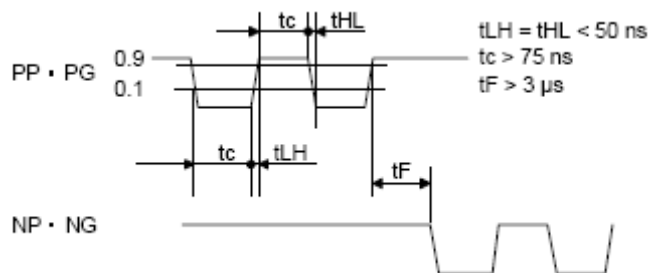
(a) 差分线路驱动器方式
1) 接口



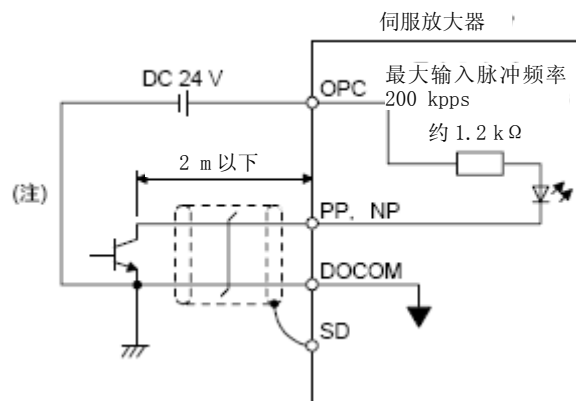
注 1. 脉冲列输入接口使用了光耦合器。因此，在脉冲列信号线上连接电阻时，电流减速而不能正常动作。

2. 输入脉冲频率使用4 Mpps时，请将[Pr. PA13] 设置为 “_ 0 _ _”。

2) 输入脉冲的条件



(b) 集电极开路方式
1) 接口

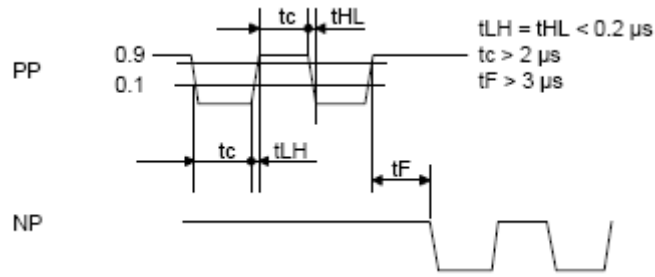


注. 脉冲列输入接口中使用了光耦合器。

因此，在脉冲列信号线上连接电阻时，电流减速而不能正常动作。

3. 信号与配线

2) 输入脉冲的条件

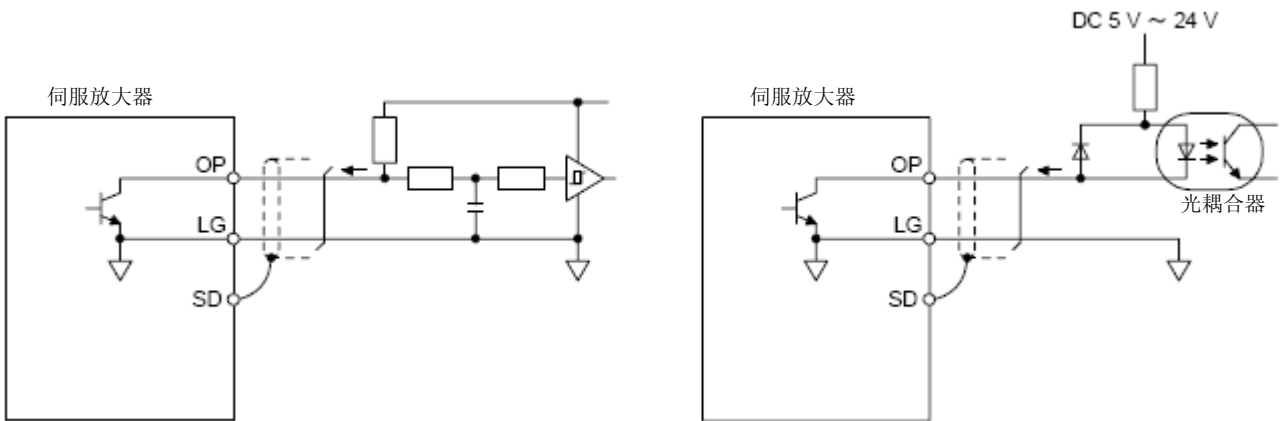


(4) 编码器输出脉冲D0-2

(a) 集电极开路方式

接口

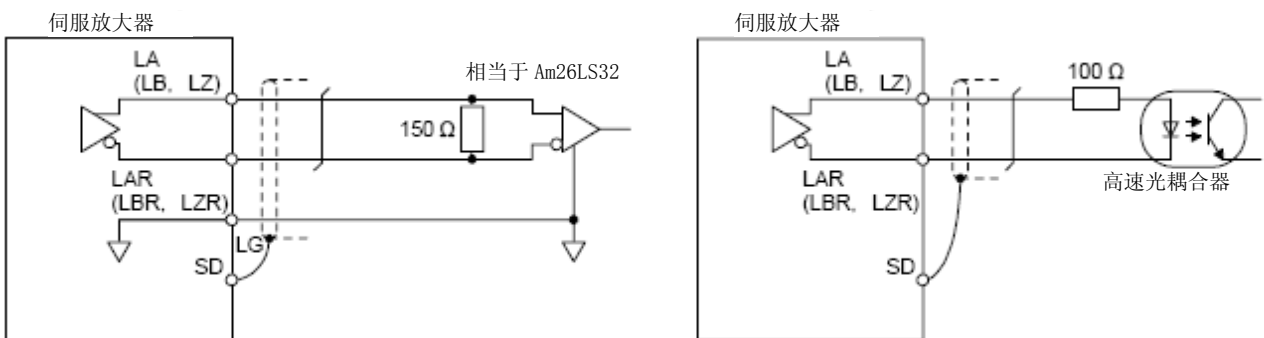
最大吸入电流 35 mA



(b) 差分线路驱动器方式

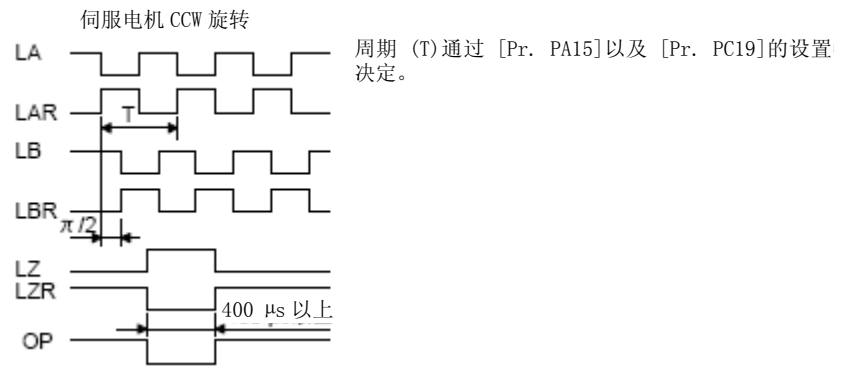
1) 接口

最大输出电流 35 mA

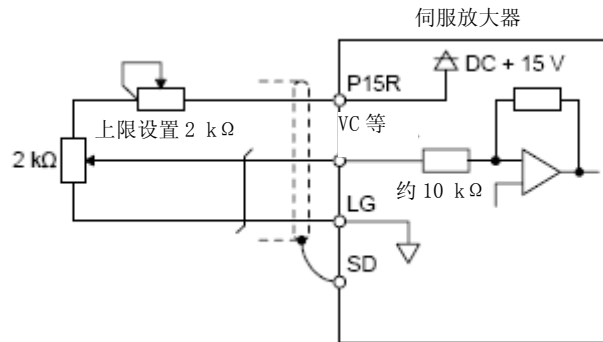


3. 信号与配线

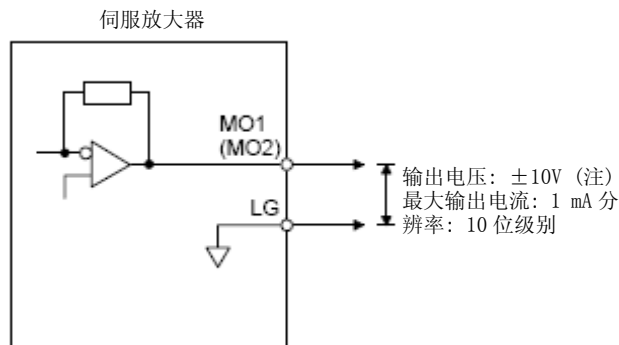
2) 输出脉冲



- (5) 模拟输入
 输入阻抗
 10 kΩ ~ 12 kΩ



- (6) 模拟输出



注. 输出电压根据监视的内容而有所不同。

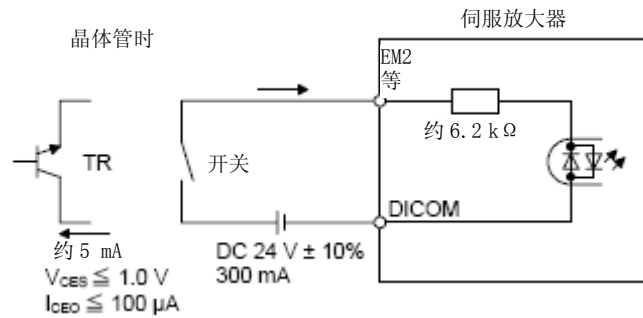
3. 信号与配线

3.9.3源型输入输出接口

该伺服放大器的输入输出接口能够使用源型。

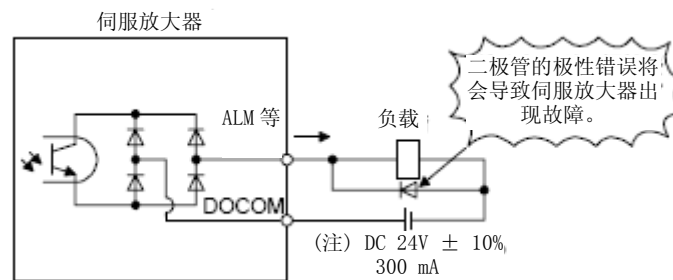
(1) 数字输入接口DI-1

光耦合器的正极侧为输入端子的输入电路。请通过源型（集电极开路）的晶体管输出、继电器开关等提供信号。



(2) 数字输出接口DO-1

作为输出晶体管的发射器输出端子的电路。当输出晶体管为开启时电流从输出端子流向负载的类型。伺服放大器内部有最大2.6V的电压下降。



注. 当由于电压下降（最大2.6V）对继电器的工作造成影响时，请从外部输入高电压（最大26.4V）。

3. 信号与配线

3.10 带电磁制动的伺服电机

3.10.1 注意事项

注意

- 电磁制动动作电路设计成与外部的非正常停止开关联动的回路。
 请通过 ALM (故障) 关闭或者 MBR (电磁制动器
 连锁) 关闭进行断路。

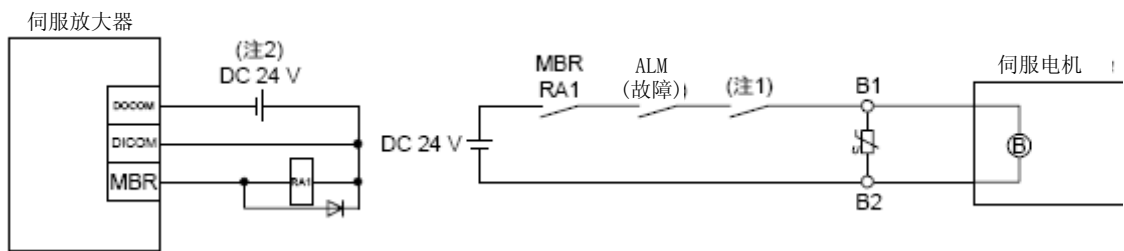
- 电磁制动用于保持，请勿用于普通制动。
- 确认电磁制动正常动作后再运行。
- 电磁制动器用的电源请勿与接口用的DC 24V电源共用。务必使用电磁制动专用的电源。否则会造成故障。

要点
<ul style="list-style-type: none"> ● 关于电磁制动器的电源容量、工作延迟时间等的规格，请参照HF-KN/HF-SN伺服电机技术资料集。 ● 关于电磁制动器用浪涌吸收器的选择请参照HF-KN/HF-SN 伺服电机技术资料集。

使用带电磁制动的伺服电机是，请注意以下情况。

- (1) 电源 (DC 24V) 关闭后制动开始工作。
- (2) RES (复位) 开启中主电路为断路状态。使用垂直负载时请使用MBR (电磁制动器连锁)。
- (3) 伺服电机停止后请关闭SON (伺服ON)。

(1) 连接图



注 . 请与紧急停止开关联动将电路设定为断开的结构。

2. 电磁制动器用的电源请勿与接口用DC 24V电源共用。

(2) 设置

- (a) 在[Pr. PD03] ~ [Pr. PD20] 中将MBR (电磁制动器连锁) 设置为可用。
- (b) 在[Pr. PC16 电磁制动器顺序输出] 中如3.10.2项 (1) 的时序图表所示，对伺服关闭时的从电磁制动器工作到主电路断路为止的延迟时间 (Tb) 进行设置。

3. 信号与配线

3.10.2 时序图

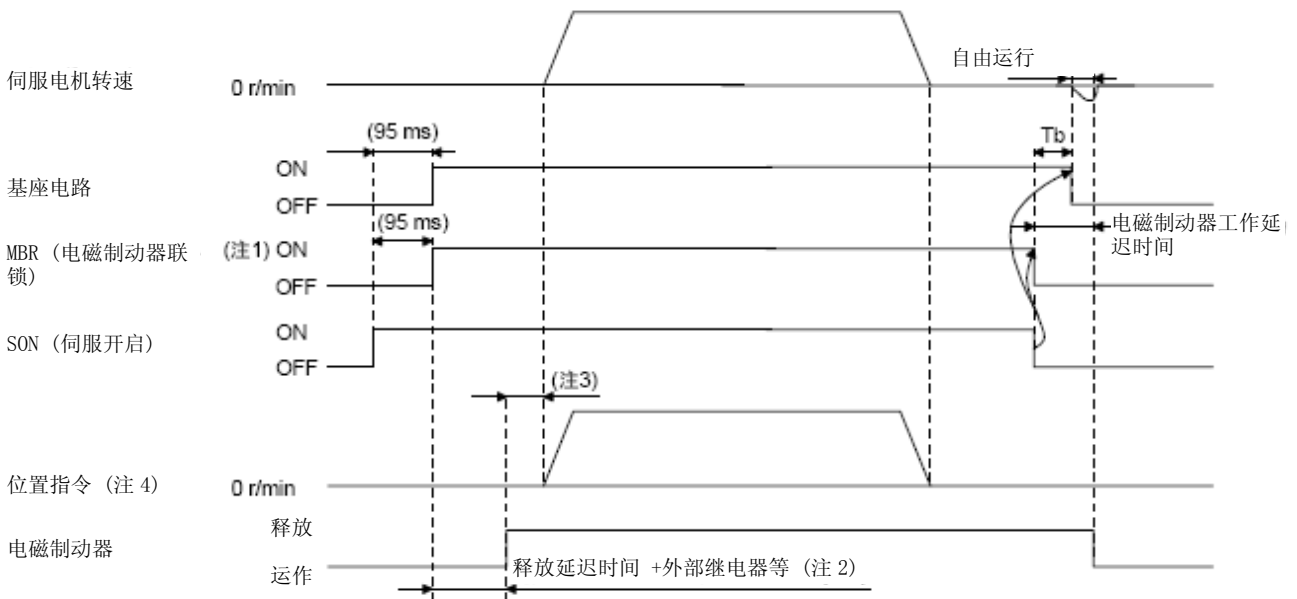
(1) 使用强制停止减速功能时

要点	<ul style="list-style-type: none"> ● 将[Pr. PA04] 设置为 "2 _ _ _" (初始值) 时的情况。
----	---

(a) SON (伺服开启) 的开启/关闭

当SON (伺服ON) 为关闭时, T_b [ms] 之后伺服锁定将会解除并进入自由停车状态。在伺服连锁状态下电磁制动有效时, 制动寿命会变短。

因此, 使用上下轴时, T_b 按可动部没有下落的最小延迟时间的约1.5倍进行设定。



注 1. ON: 电磁制动器无效的状态

OFF: 电磁制动有效状态

2. 电磁制动器仅在电磁制动器释放延迟时间与外部回路继电器等的启动时间之后被释放。电磁制动器的释放延迟时间请参照 HF-KN/HF-SN 伺服电机技术资料集。

3. 请在电磁制动器被释放之后, 再输入位置指令。

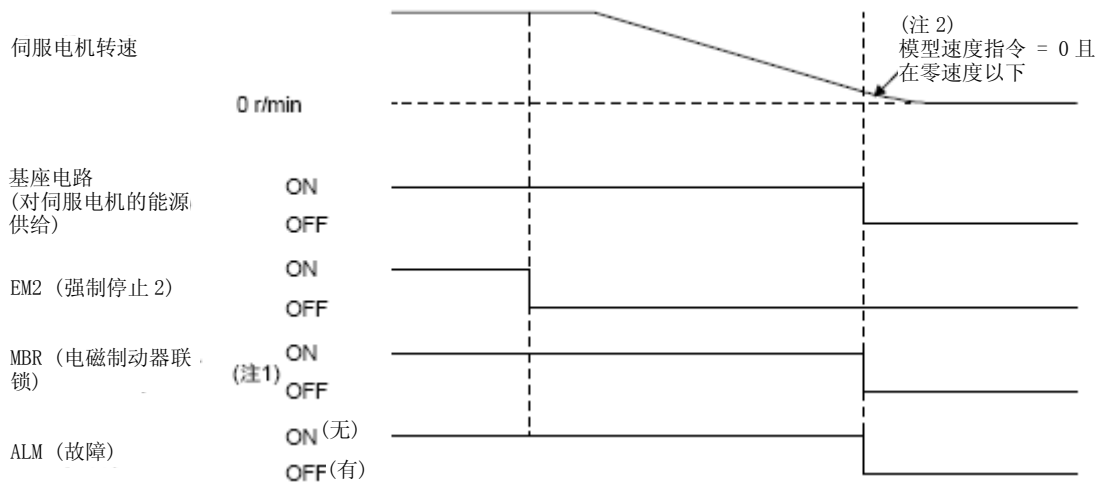
4. 使用位置控制模式时的情况。

3. 信号与配线

(b) 强制停止2的ON/OFF

要点

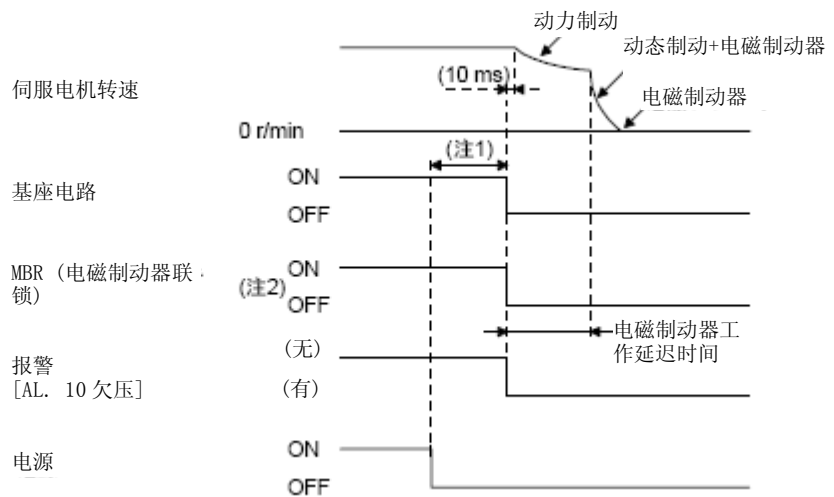
- 在转矩控制模式时，不能使用强制停止减速功能。



(c) 警报发生

警报发生时的伺服电机的运转状态同3.8节。

(d) 电源关闭



注1. 随着运行状态改变。

2. ON: 电磁制动器无效的状态

OFF: 电磁制动有效状态

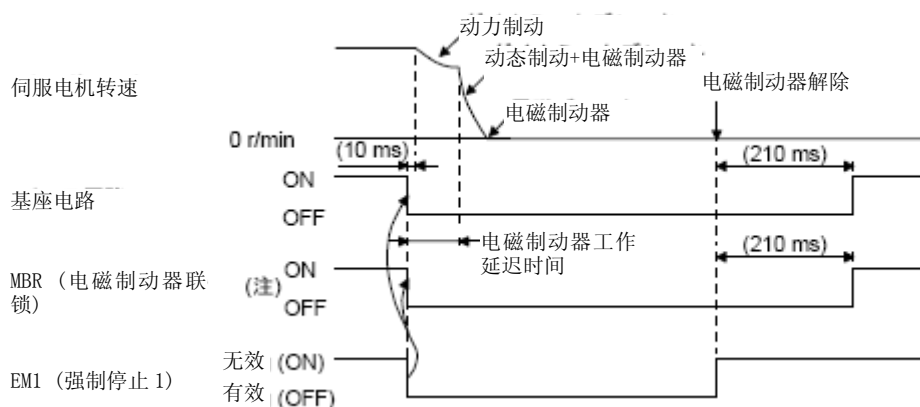
3. 信号与配线

(2) 不适用强制停止减速功能时的情况

要点	
●	将[Pr. PA04] 设置为“0 _ _ _”时的情况。

(a) SON（伺服开启）的开启/关闭
与本项（1）（a）相同。

(b) EM1（强制停止1）的关闭/开启



注. ON: 电磁制动器无效的状态

OFF: 电磁制动有效状态

(c) 发生报警
警报发生时的伺服电机的运转状态同3.8节。

(d) 电源关闭
与本项（1）（d）相同。

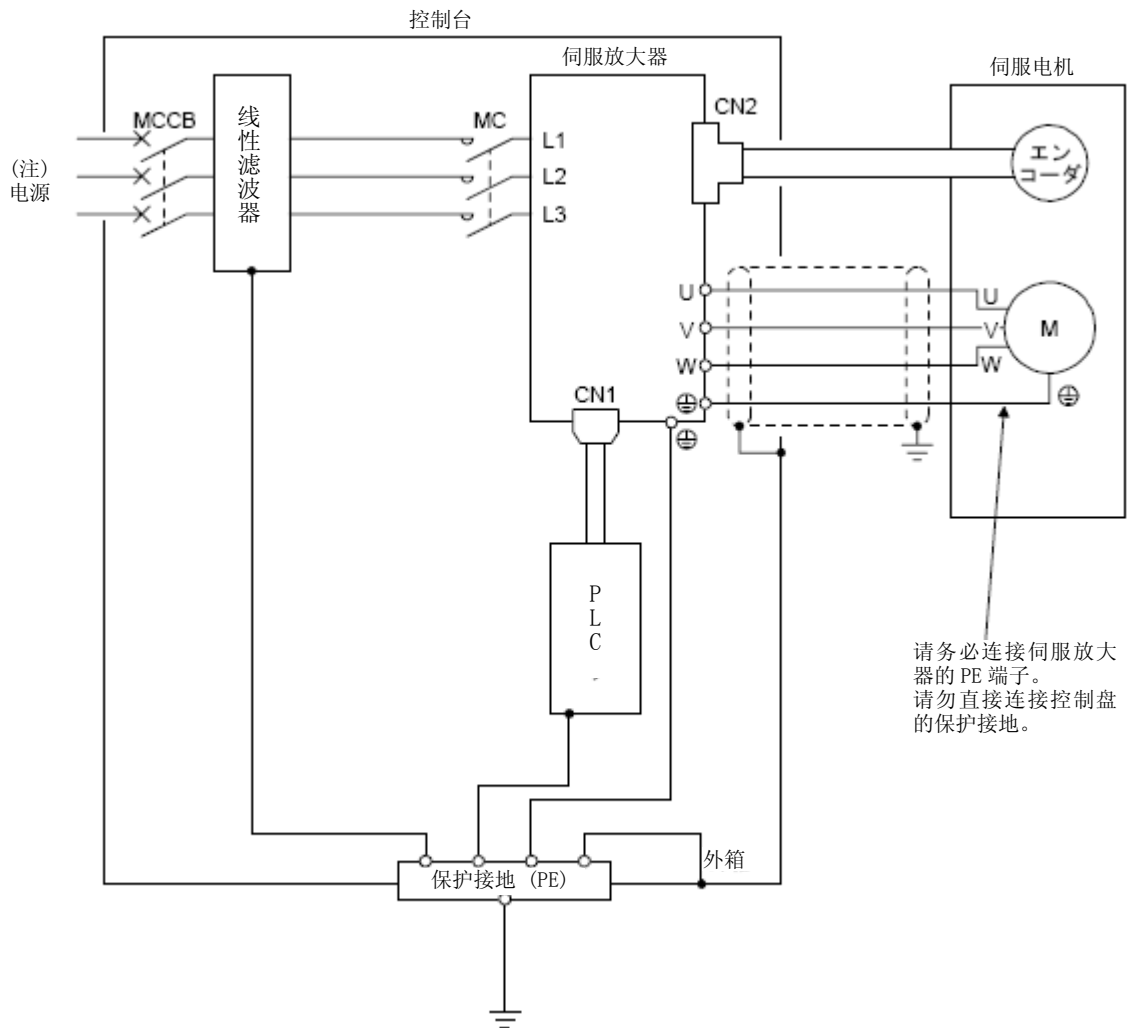
3. 信号与配线

3.11 接地

危险

- 伺服放大器以及伺服电机请务必切实做好接地工事。
- 为防止触电，请务必将伺服放大器的保护接地（PE）端子（附有标记的端子）连接到控制盘的保护接地（PE）上。

伺服放大器是通过控制功率晶体管的通断来输出电流的。根据配线处理及接地线的连接方式的不同，有可能会受到晶体管的开关噪声（由 di/dt 及 dv/dt 引起）的影响。为防止这样的问题，请参照下图进行接地。在适用EMC指令时，请参照EMC设置指引（IB(名)67303）。



注. 使用单相AC 200V ~ 240V电源时，请将电源连接到L1及L3上，不要连接到L2上。关于电源规格请参考1.3节。

4. 启动

第4章 启动

危险

- 请勿用湿手操作开关。会造成触电。

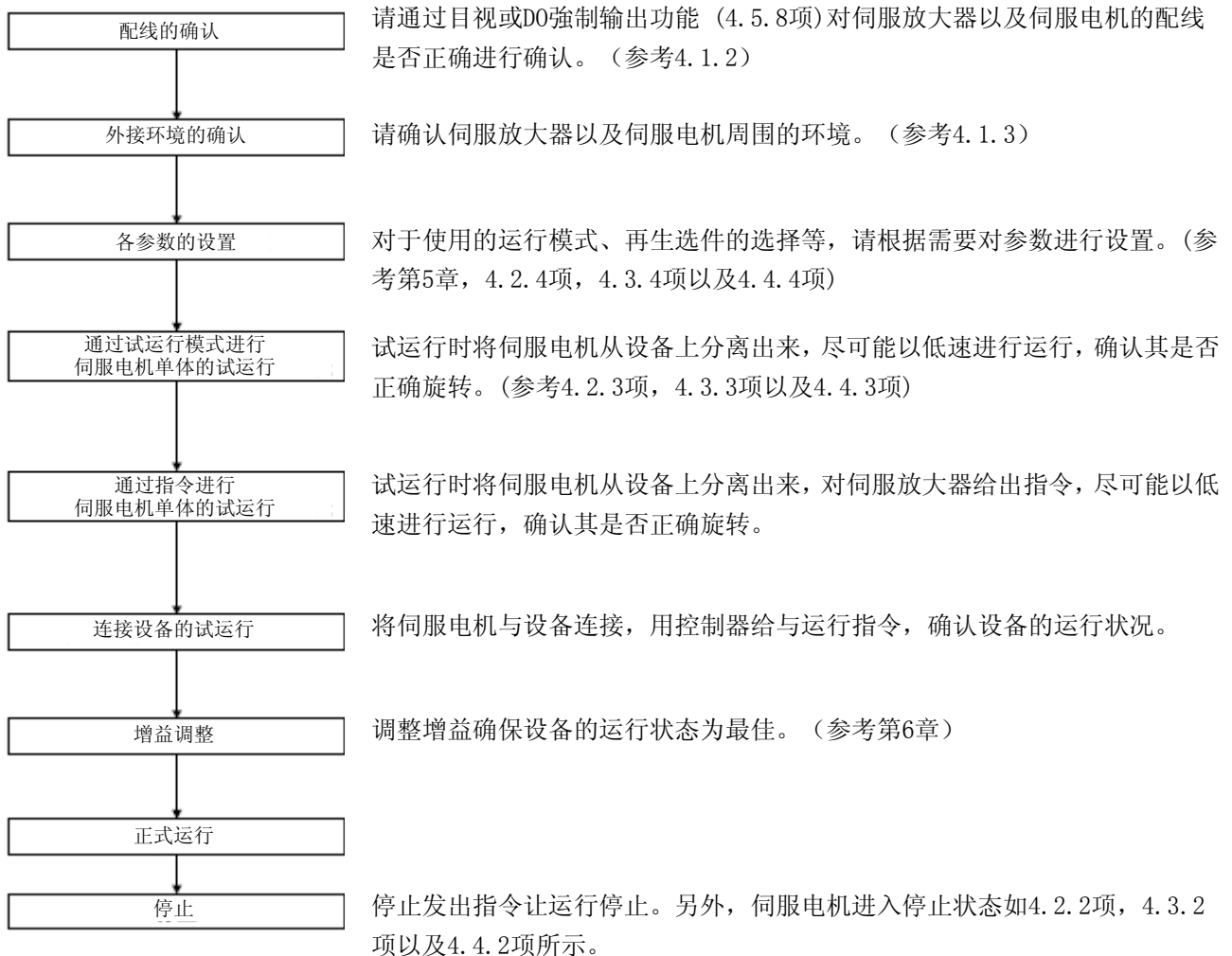
注意

- 运行前请确认各参数。机械可能出现无法预测的运行状态。
- 通电时和电源切断后的一段时间内，伺服放大器的散热片、再生电阻、伺服电机等可能出现高温，请勿触摸。可能造成烫伤。请采取加设外壳等安全措施以防止手及部件(电缆等)不小心于其发生接触。
- 运行中绝对不要触摸伺服电机的旋转部位。可能会引起受伤。

4.1 初次投入电源时

初次投入电源时，根据本节启动。

4.1.1 启动顺序



4. 启动

4.1.2 接线的确认

(1) 电源系统的配线

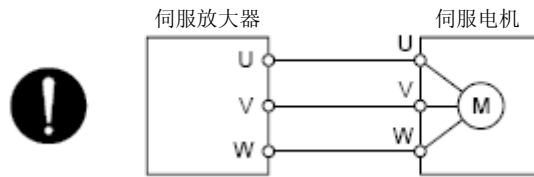
在接通电源之前，请对以下事项进行确认。

(a) 电源系统的配线

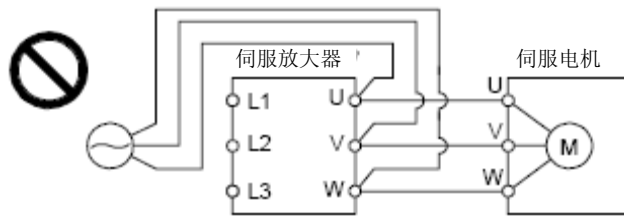
向伺服放大器的电源输入端子 (L1·L2·L3) 供应的电源应满足规定的规格。(参考1.3节)

(b) 伺服放大器与伺服电机的连接

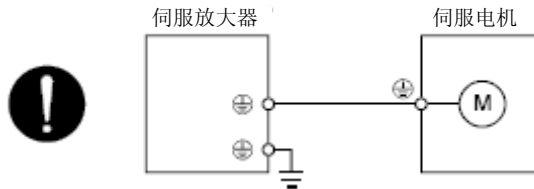
1) 伺服放大器的电源输出 (U·V·W) 与伺服电机的电源输入 (U·V·W) 的相应一致。



2) 请勿将向伺服放大器供应的电源连接到电源输出 (U·V·W) 上。连接的伺服放大器以及伺服电机可能会发生故障。



3) 伺服电机的接地应连结在伺服放大器的PE端子上。



4) 伺服放大器的CN2连接器与伺服电机的编码器应使用编码器电缆紧密的连接起来。

(c) 使用选配件以及配套设备时

1) 在1 kW以下使用再生选件时

- 内置再生电阻器本体与配线应从伺服放大器上取下。
- P+端子和C端子相连的内置式再生电阻的短接线必须移开。
- 再生选件的电源连接到P+端子和C端子上。
- 电线需使用双绞线。(参考11.2.4)

2) 在2 kW以上使用再生选件时

- P+端子与D端子之间的引线应取下。
- 再生选件的电源连接到P+端子和C端子上。
- 电线需使用双绞线。(参考11.2.4)

4. 启动

(2) 输入输出信号的配线

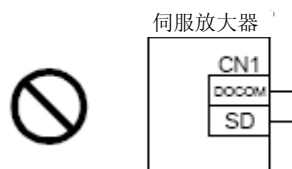
(a) 输入输出信号应正确连接。

使用DO强制输出时，能够强制开关CN1连接器的引脚。使用该功能能够确认接线。此时，请将SON（伺服开启）关闭。

输入输出信号连接的详细情况请参考3.2节。

(b) CN1连接器的引脚上未施加超过DC 24V的电压。

(c) CN1连接器的SD与DOCOM未短路。



4.1.3 周围环境

(1) 电缆的操作性

(a) 配线电缆未受到过大的力。

(b) 编码器电缆未处于超过弯曲寿命的状态。（参考10.4节）

(c) 伺服电机的连接器部分未受到过大的力。

(2) 环境

没有会造成信号线盒电源线短路的电线头、金属屑等异物。

4. 启动

4.2 位置控制模式的启动

请根据4.1节启动。本节记载了位置控制模式的固有内容。

4.2.1 电源的投入·切断方法

(1) 电源的接通

请按照以下顺序投入电源。投入电源时必须按照该顺序进行。

- 1) 请将SON（伺服开启）关闭。
- 2) 请确认未输入指令脉冲列。
- 3) 请接通电源。
当显示部分上显示出“C”（反馈脉冲累计）后，则2 s之后将会显示数据。



(2) 电源的关断

- 1) 请确认未输入指令脉冲列。
- 2) 请将SON（伺服开启）关闭。
- 3) 请关断电源。

4.2.2 停止

进入以下状态时，伺服放大器终止伺服电机的运行，并停止。带电磁制动的私服电机请参考3.10节。

操作·指令	停止状态
将SON（伺服开启）关闭	基本电路被切断，伺服电机空转状态。
警报发生	让伺服电机减速停止但是也有警报能让动力制动运行停止。（参考第8章）
EM2（强制停止2）关闭	让伺服电机减速停止发生[AL. E6 伺服强制停止警告]。转矩控制模式时，EM2会变成与EM1相同功能的信号。关于EM1，请参照3.5节。
将LSP（正转冲程结束）关闭，或者 将LSN（反转冲程结束）关闭	立刻停止并锁定。能够向相反方向运行

4. 启动

4.2.3 试运行

进入正式运行前先进行试运行，确认设备是否正常动作。

关于伺服放大器的电源的接通及关断的方法，请参照4.2.1项。

基于试运行模式下 JOG 运行的伺服电机单体的试运行

在这里确认伺服放大器以及伺服电机的正常动作。

试运行时将伺服电机从设备上分离出来，对伺服放大器给出指令，尽可能以低速进行运行，确认其是否正确旋转。关于试运行模式请参考4.5.9项。

通过指令进行
伺服电机单体的试运行

在这里按照从控制器发出的指令，伺服电机尽可能以低速进行运行，确认其是否正确旋转。

请按照以下顺序确认伺服电机的旋转。

- 1) 请将EM2（强制停止2）以及SON（伺服开启）开启。在进入伺服开启状态后，RD（准备完成）将变为开启。
- 2) 请将LSP（正转极限）以及LSN（反转极限）开启。
- 3) 在通过控制器输入脉冲列时，伺服电机将开始旋转。最初施加低速制动，确认伺服电机的旋转方向等。不朝设想方向动作时，请点检输入信号。

连接设备的试运行

这边将伺服电机与设备连接，确认机械是否按照控制器发出的指令正常动作。请按照以下顺序确认伺服电机的旋转。

- 1) 请将EM2（强制停止2）以及SON（伺服开启）开启。在进入伺服开启状态后，RD（准备完成）将变为开启。
- 2) 请将LSP（正转冲程结束）以及LSN（反转冲程结束）开启。
- 3) 在通过控制器输入脉冲列时，伺服电机将开始旋转。最初施加低速制动，确认伺服电机的运行方向等。不朝设想方向动作时，请点检输入信号。通过状态显示确认伺服电机转速、指令脉冲频率、负载率等是否有问题。
- 4) 然后通过控制器程序进行自动运行的确认。

4. 启动

4.2.4 参数设定

要点
<ul style="list-style-type: none">● 以下编码器电缆为4线式。在使用这些编码器电缆时，请将[Pr. PC22] 设置为“1 _ _ _”并选择4线式。如果设置错误则会发生 [AL. 16 编码器初始通信异常1] 。 <p>MR-EKCBL30M-L MR-EKCBL30M-H MR-EKCBL40M-H MR-EKCBL50M-H</p>

对于位置控制模式，主要变更基本设置参数（[Pr. PA _ _]）就能够使用。
根据需要，请设定其他参数。

4.2.5 正式运行

通过试运行确认动作正常，各参数设定完成后，请进行正式运行。
根据需要进行原点复位。

4. 启动

4.2.6 启动时的故障排除

注意

- 由于参数的极端调整以及变更回事运行变得不稳定，此时绝对不要运行设备。

要点

- 使用MR Configurator2时，能够参考伺服电机不旋转的理由等。

启动时预测到可能发生的不良事项及其对策。

(1) 故障排除

编号	启动流程	不良事项	调查事项	推断原因	参照
1	电源接通	<ul style="list-style-type: none"> ● LED指示灯不亮。 ● LED指示灯闪烁。 	即使拔出CN1及CN2连接器也不会有所改善。	1. 电源电压不良。 2. 伺服放大器故障。	
			拔下CN1接头得到改善	CN1电缆接线电源短路。	
			拔下CN2接头得到改善	1. 编码器电缆配线的电源发生短路。 2. 编码器故障。	
		发生警报。	参考第8章排除原因。		第8章
2	开启SON（伺服开启）	发生警报。	参考第8章排除原因。		第8章
		伺服不锁定。（伺服电机轴为自由状态。）	1. 确认显示部分已显示准备完成。 2. 针对SON（伺服开启）是否处于开启的状态，通过外部输入输出信号显示（4.5.7项）进行确认。	1. SON（伺服开启）未开启。（接线错误） 2. 未向DICOM供应DC 24V的电源。	4.5.7项
3	输入指令脉冲（试运行）	伺服电机不旋转。	在状态显示（4.5.3项）中确认指令脉冲累计。	1. 配线错误（ (a) 采取集电极开路脉冲列输入时，未向OPC供应DC 24V的电源。 (b) LSP及LSN未开启。 2. 脉冲未被输入。	4.5.3项
		伺服电机反转。		[Pr. PA13] 的设置错误 1. 控制器的配线错误。 2. [Pr. PA14] 的设置错误。	第5章
4	增益调整	低速时旋转脉动（旋转不匀）较大。	按照以下要领进行增益调整。 1. 提高自动调谐的响应性。 2. 重复3、4次以上的加减速，完成自动调谐。	增益调整不良、	第6章
		负载惯量大，伺服电机轴左右振动。	能够安全运行时，反复进行3、4次加减速，完成自动调谐	增益调整不良、	第6章
5	循环运行	发生位置偏移。	确认指令脉冲累积、反馈脉冲累积、实际的伺服电机位置。	由于干扰造成的脉冲计数错误等。	本项 (2)

4. 启动

(2) 发生偏离时的原因检查方法

在上图中，(a) 输出脉冲计数器Q、(b) 指令脉冲累计P、(c) 反馈脉冲累计C以及 (d) 机械停止位置M位发生偏离时的确认位置。

此外，因素A，因素B以及因素C标示偏离因素。例如，因素A标示控制器与伺服放大器的配线中混入噪声，指令输入脉冲计数错误。

没有发生错位的正常状态下，以下关系则成立。

1) $Q = P$ (输出计数 = 指令脉冲累计)

2) [Pr. PA21] 为 "0 _ _ _" 时

$$P \cdot \frac{\text{CMX [Pr. PA06]}}{\text{CDV [Pr. PA07]}} = C$$

(指令脉冲累积 × 电子齿轮 = 反馈脉冲累积)

3) [Pr. PA21] 为 "1 _ _ _" 时

$$P \cdot \frac{131072}{\text{FBP [Pr. PA05]}} = C$$

4) $C \cdot \Delta l = M$ (反馈脉冲累积 × 每 1 脉冲的移动量 = 机械位置)

错位按照以下顺序进行确认。

1) $Q \neq P$ 时

控制器与伺服放大器的脉冲列信号的配线中混入噪声，指令输入脉冲计数错误。(原因A) 请进行以下确认对策。

- 确认屏蔽对策。
- 将集电极开路方式变更为差分线路驱动器方式。
- 和强电电路分开布线。
- 设置数据线过滤器。(参照11.9节 (2) (a))
- 变更[Pr. PA13 指令输入脉冲输入形态] 的设置。

4. 启动

2) $P \cdot \frac{CMX}{CDV} \neq C$ のとき

在运行中将SON（伺服开启）、LSP（正转冲程结束）以及LSN（反转冲程结束）中的任意一个关闭或将CR（清除）或RES（复位）开启。（原因C）

3) $C \cdot \Delta l \neq M$ 时

在伺服电机和设备间发生了机械打滑。（原因B）

4.3 速度控制模式的启动

请根据4.1节启动。本节记载了速度控制模式的固有内容。

4.3.1 电源的投入・切断方法

(1) 电源的接通

请按照以下顺序接通电源。接通电源时必须按照该顺序进行。

1) 请将SON（伺服开启）关闭。

2) 请确认ST1（正转启动）及ST2（反转启动）已关闭。

3) 请接通电源。

当显示部分显示“r”（伺服电机转速）之后，将会在2 s后显示数据。



(2) 电源的关断

1) 请将ST1（正转启动）及ST2（反转启动）关闭。

2) 请将SON（伺服开启）关闭。

3) 请关断电源。

4.3.2 停止

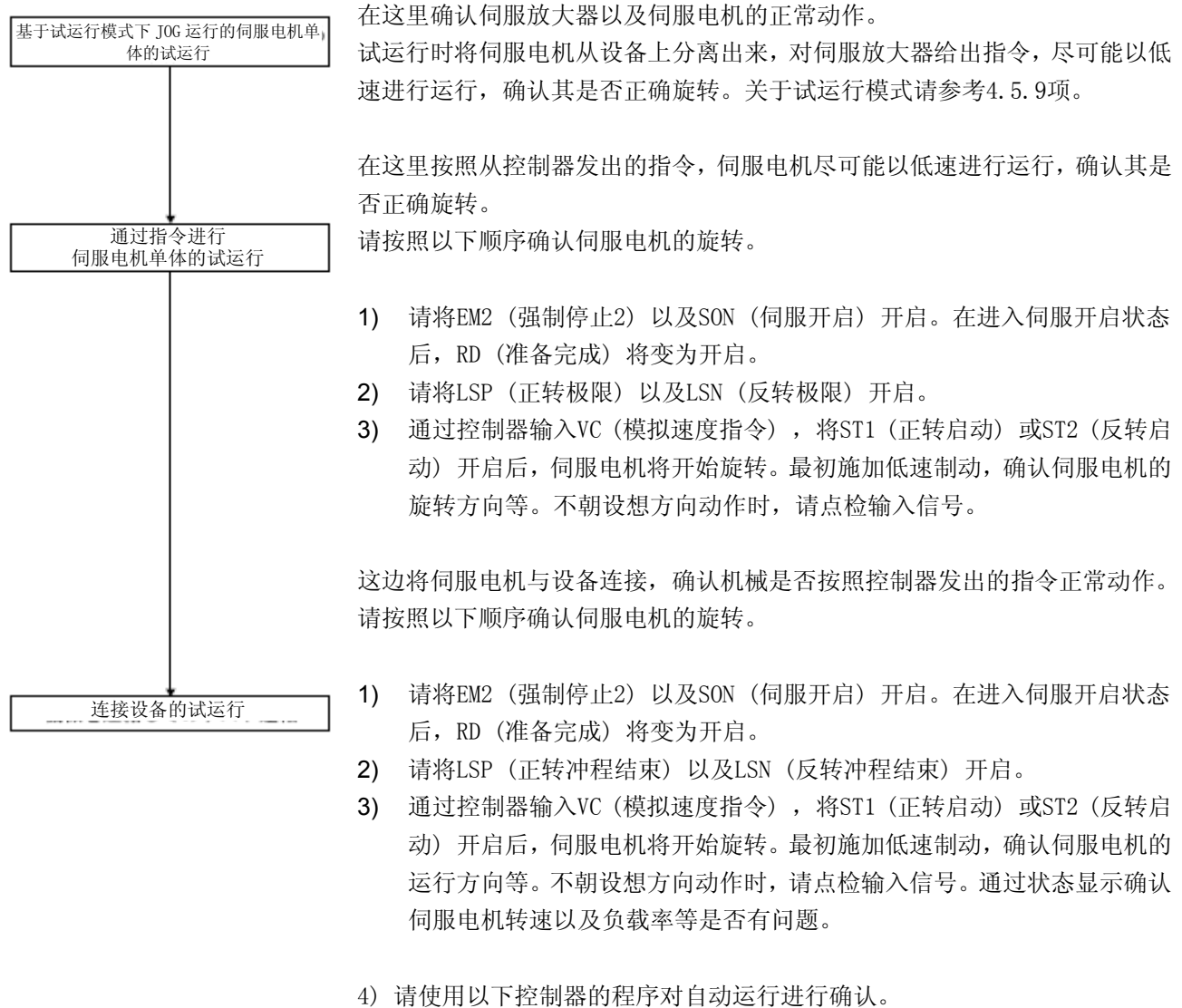
进入以下状态时，伺服放大器将中断运行、停止伺服电机。
带电磁制动的伺服电机请参考3.10节。

操作・指令	停止状态
将SON（伺服开启）关闭	基本电路被切断，伺服电机空转状态。
警报发生	让伺服电机减速停止但是也有警报能让动力制动运行停止。（参考第8章）
EM2（强制停止2）关闭	让伺服电机减速停止发生[AL. E6 伺服强制停止警告]。转矩控制模式时，EM2会变成与EM1相同功能的信号。关于EM1，请参照3.5节。
将LSP（正转极限）关闭，或者将LSN（反转极限）关闭	立刻停止并锁定。能够向相反方向运行
同时将ST1（正转启动）以及ST2（反转启动）开启或者同时关闭	伺服电机减速停止

4. 启动

4.3.3 试运行

进入正式运行前先进行试运行，确认设备是否正常动作。
关于伺服放大器电源的接通及关断方法请参照4.3.1项。



4. 启动

4.3.4 参数设定

要点

- 以下编码器电缆为4线式。在使用这些编码器电缆时，请将[Pr. PC22] 设置为“1 _ _ _”并选择4线式。如果设置错误则会发生 [AL. 16 编码器初始通信异常1] 。

MR-EKCBL30M-L

MR-EKCBL30M-H

MR-EKCBL40M-H

MR-EKCBL50M-H

在以速度控制模式使用此伺服时，请变更[Pr. PA01] 选择速度控制模式。使用速度控制模式时，主要变更基本设置参数（[Pr. PA _ _]）与扩展设置参数（[Pr. PC _ _]）就可以进行使用。

根据需要，请设定其他参数。

4. 启动

4.3.5 正式运行

通过试运行确认动作正常，各参数设定完成后，请进行正式运行。

4.3.6 启动时的故障排除

注意

- 由于参数的极端调整以及变更回事运行变得不稳定，此时绝对不要运行设备。

要点

- 使用MR Configurator2时，能够参考伺服电机不旋转的理由等。

启动时预测到可能发生的不良事项及其对策。

编号	启动流程	不良事项	调查事项	推断原因	参照
1	电源投入	LED指示灯不亮。 LED指示灯闪烁。	即使拔出CN1及CN2连接器也不会有所改善。	1. 电源电压不良。 2. 伺服放大器故障。	
			拔下CN1接头得到改善	CN1电缆接线电源短路。	
			拔下CN2接头得到改善	1. 编码器电缆配线的电源短路。 2. 编码器故障。	
		发生警报。	参考第8章排除原因。		第8章
2	开启SON（伺服开启）	发生警报。	参考第8章排除原因。		第8章
		伺服不锁定。（伺服电机轴为自由状态。）	1. 确认显示部分已显示准备完成。 2. 通过外部输入输出信号显示（4.5.7项）确认SON（伺服开启）是否已开启。	1. SON（伺服开启）未开启。（接线错误） 2. 未向DICOM提供DC 24V的电源。	4.5.7项
3	将ST1（正转启动）或ST2（反转启动）开启	伺服电机不旋转。	通过状态显示（4.5.3项）对VC（模拟速度指令）的输入电压进行确认。	模拟速度指令为0V。	4.5.3项
			通过外部输入输出信号显示（4.5.7项）对输入信号的开启/关闭状态进行确认。	LSP, LSN, ST1以及ST2关闭。	4.5.7项
			对内部速度指令1 ~ 7（[Pr. PC05] ~ [Pr. PC11]）进行确认。	设定为0。	5.2.3项
			对正转转矩限制（[Pr. PA11]）·反转转矩限制（[Pr. PA12]）进行确认。	转矩限制水平相对于负载转矩太低。	5.2.1项
			当TLA（模拟转矩限制）为可以使用的状态时，通过状态显示对输入电压进行确认。	转矩限制水平相对于负载转矩太低。	4.5.3项
4	增益调整	低速时旋转脉动（旋转不匀）较大。	按照以下要领进行增益调整。 1. 提高自动调谐的响应性。 2. 重复3、4次以上的加减速，完成自动调谐。	增益调整不良。	第6章
		负载惯量大，伺服电机轴左右振动。	能够安全运行时，反复进行3、4次加减速，完成自动调谐	增益调整不良。	第6章

4. 启动

4.4 转矩控制模式的启动

请根据4.1节启动。本节记载了转矩控制模式的固有内容。

4.4.1 电源的投入·切断方法

(1) 电源的接通

请按照以下顺序投入电源。投入电源时必须按照该顺序进行。

- 1) 请将SON（伺服开启）关闭。
- 2) 请确认RS1（正转选择）以及RS2（反转选择）已关闭。
- 3) 请接通电源。
当显示部分显示“U”（模拟转矩指令）之后，将会在2 s后显示数据。



(2) 电源的关断

- 1) 请将RS1（正转选择）以及RS2（反转选择）关闭。
- 2) 请将SON（伺服开启）关闭。
- 3) 请关断电源。

4.4.2 停止

进入以下状态时，伺服放大器终止伺服电机的运行，并停止。带电磁制动的伺服电机请参考3.10节。

操作·指令	停止状态
将SON（伺服开启）关闭	基本电路被切断，伺服电机空转状态。
警报发生	让伺服电机减速停止但是也有警报能让动力制动运行停止。（参考第8章）
EM2（强制停止2）关闭	对伺服电机进行动态制动停止。发生[AL. E6 伺服强制停止警告]。转矩控制模式时，EM2会变成与EM1相同功能的信号。关于EM1，请参照3.5节。
同时将RS1（正转选择）以及RS2（反转选择）开启或者同时关闭	伺服电机空转。

4. 启动

4.4.3 试运行

进入正式运行前先进行试运行，确认设备是否正常动作。

关于伺服放大器电源的接通以及关断方法请参照4.4.1项。

基于试运行模式下 JOG 运行的伺服电机单体的试运行

在这里确认伺服放大器以及伺服电机的正常动作。

试运行时将伺服电机从设备上分离出来，对伺服放大器给出指令，尽可能以低速进行运行，确认其是否正确旋转。关于试运行模式请参考4.5.9项。

通过指令进行伺服电机单体的试运行

在这里按照从控制器发出的指令，伺服电机尽可能以低速进行运行，确认其是否正确旋转。

请按照以下顺序确认伺服电机的旋转。

- 1) 请将SON（伺服开启）开启。在进入伺服开启状态后，RD（准备完成）将变为开启。
- 2) 通过控制器输入TC（模拟转矩指令），将RS1（正转选择）或者RS2（反转选择）开启后，伺服电机将开始旋转。最初给出低转矩指令，确认伺服电机的旋转方向。不朝设想方向动作时，请点检输入信号。

这边将伺服电机与设备连接，确认机械是否按照控制器发出的指令正常动作。请按照以下顺序确认伺服电机的旋转。

连接设备的试运行

- 1) 请将SON（伺服开启）开启。在进入伺服开启状态后，RD（准备完成）将变为开启。
- 2) 通过控制器输入TC（模拟转矩指令），将RS1（正转选择）或者RS2（反转选择）开启后，伺服电机将开始旋转。最初给出低转矩指令，确认设备的运行方向。不朝设想方向动作时，请点检输入信号。通过状态显示确认伺服电机转速、负载率等是否有问题。
- 3) 然后通过控制器程序进行自动运行的确认。

4. 启动

4.4.4 参数设定

要点
<ul style="list-style-type: none">● 以下编码器电缆为4线式。在使用这些编码器电缆时，请将[Pr. PC22] 设置为“1 _ _ _”并选择4线式。如果设置错误则会发生 [AL. 16 编码器初始通信异常1] 。 MR-EKCBL30M-L MR-EKCBL30M-H MR-EKCBL40M-H MR-EKCBL50M-H

在以转矩控制模式使用此伺服时，请变更[Pr. PA01] 选择转矩控制模式。在使用转矩控制模式时，主要变更基本设置参数（[Pr. PA _ _]）和扩展设置参数（[Pr. PC _ _]）就可以进行使用。

根据需要，请设定其他参数。

4.4.5 正式运行

通过试运行确认动作正常，各参数设定完成后，请进行正式运行。

4. 启动

4.4.6 启动时的故障排除

注意

- 由于参数的错误调整以及变更造成运行变得不稳定，此时绝对不要运行设备。

要点

- 使用MR Configurator2时，能够监控伺服电机不旋转的原因等。

启动时预测到可能发生的不良事项及其对策。

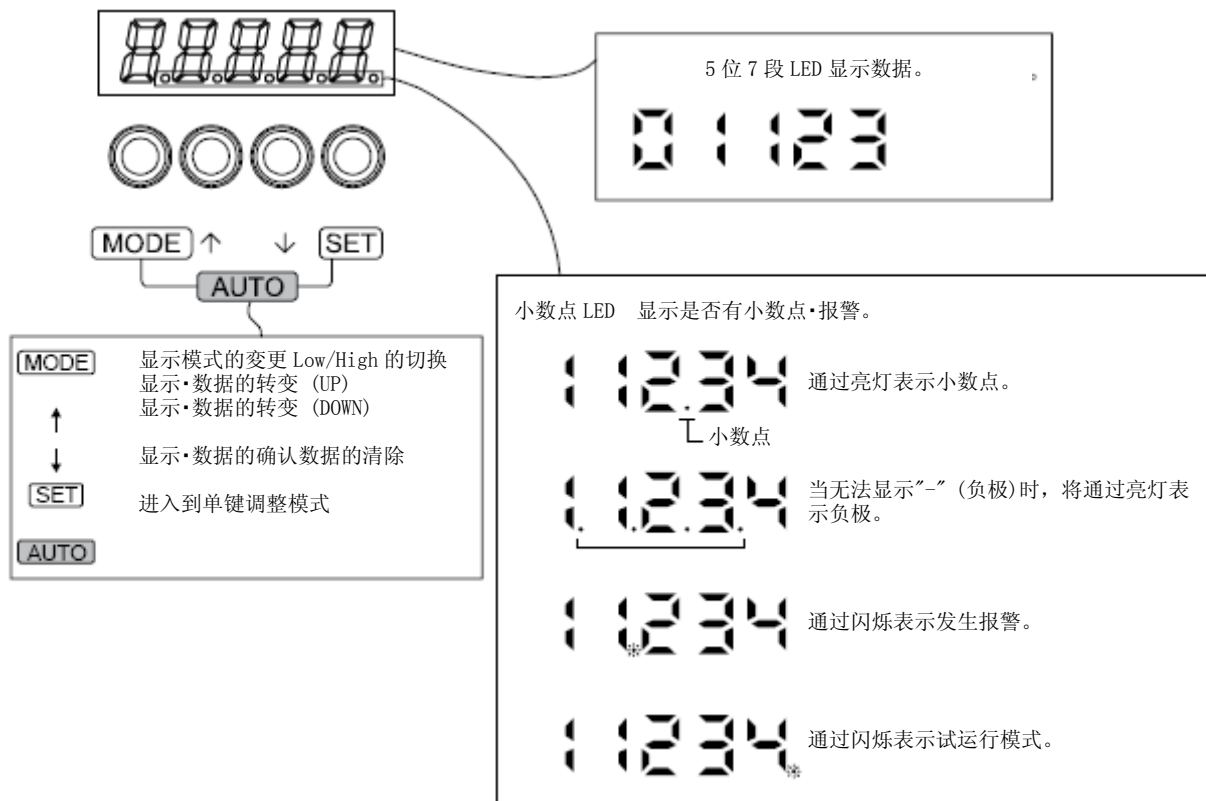
编号	启动流程	不良事项	调查事项	推断原因	参照
1	电源接通	<ul style="list-style-type: none"> ● LED指示灯不亮。 ● LED指示灯闪烁。 	即使拔出CN1及CN2连接器也不会有所改善。	1. 电源电压不良。 2. 伺服放大器故障。	
			拔下CN1接头得到改善	CN1电缆接线电源短路。	
			拔下CN2接头得到改善	1. 编码器电缆配线的电源短路。 2. 编码器故障。	
		发生警报。	参考第8章排除原因。	第8章	
2	开启SON（伺服开启）	发生警报。	参考第8章排除原因。		第8章
		伺服电机轴呈自由状态。	通过外部输入输出信号显示（4.5.7项）对输入信号的开启/关闭状态进行确认。	1. SON（伺服开启）未开启。（接线错误） 2. 未向DICOM提供DC 24V的电源。	4.5.7项
3	将RS1（正转选择）或者RS2（反转选择）开启	伺服电机不旋转。	通过状态显示（4.5.3项）对TC（模拟转矩指令）的输入电压进行确认。	模拟转矩指令为0V。	4.5.3项
			通过外部输入输出信号显示（4.5.7项）对输入信号的开启/关闭状态进行确认。	RS1和RS2关闭。	4.5.7项
			对内部速度限制1～7（[Pr. PC05]～[Pr. PC11]）进行确认。	设定为0。	5.2.3项
			对模拟转矩指令最大输出（[Pr. PC13]）的值进行确认。	转矩指令水平相对于负载转矩太低。	5.2.3项
			对正转转矩限制（[Pr. PA11]）以及反转转矩限制（[Pr. PA12]）进行确认。	设定为0。	5.2.1项

4. 启动

4.5 显示部和操作部

4.5.1 概 况

MR-JE-A伺服放大器通过显示部分（5位的7段LED）和操作部分（4个按键）对伺服放大器的状态、报警、参数进行设置等操作。此外，可以通过同时按下“MODE”按键和“SET”按键来进入到单键增益自动调谐模式。记载了操作部和显示内容。



4. 启动

4.5.2 显示流程

按下“MODE” 按键一次后将会进入到下一个显示模式。各显示模式的内容请参考4.5.3项以后内容。

在对增益·滤波器参数，扩展设置参数以及输入输出设置参数进行引用以及操作时，请在基本设置参数 [Pr. PA19 禁止写入参数] 中设置为有效。

显示模式的变化	初始画面	功能	参照
		伺服状态显示。 电源投入时，显示为。 (注)	4.5.3 项
		一触式调整。 进行一触式调整时，进行选择。	6.2 节
		顺序显示，外部信号显示，输出信号 (DO) 强制输出，试运行，软件版本显示，VC 自动偏置，伺服电机系列 ID 显示，伺服电机类型 ID 显示，伺服电机编码器 ID 显示，驱动记录器有效/无效显示。	4.5.4 项
		当前报警显示、报警履历显示以及参数错误编号显示。	4.5.5 项
		基本设定参数的显示和设定。	4.5.6 项
		增益·过滤器参数的显示和设定。	
		扩展参数的显示和设定。	
		输入输出设定参数的显示和设定。	
		扩展 2 参数的显示和设定。	
		扩展 3 参数的显示和设定。	

注. 在通过MR Configurator2在伺服放大器中对轴名称进行设置后，在显示轴名称之后将会显示伺服的状态。

4. 启动

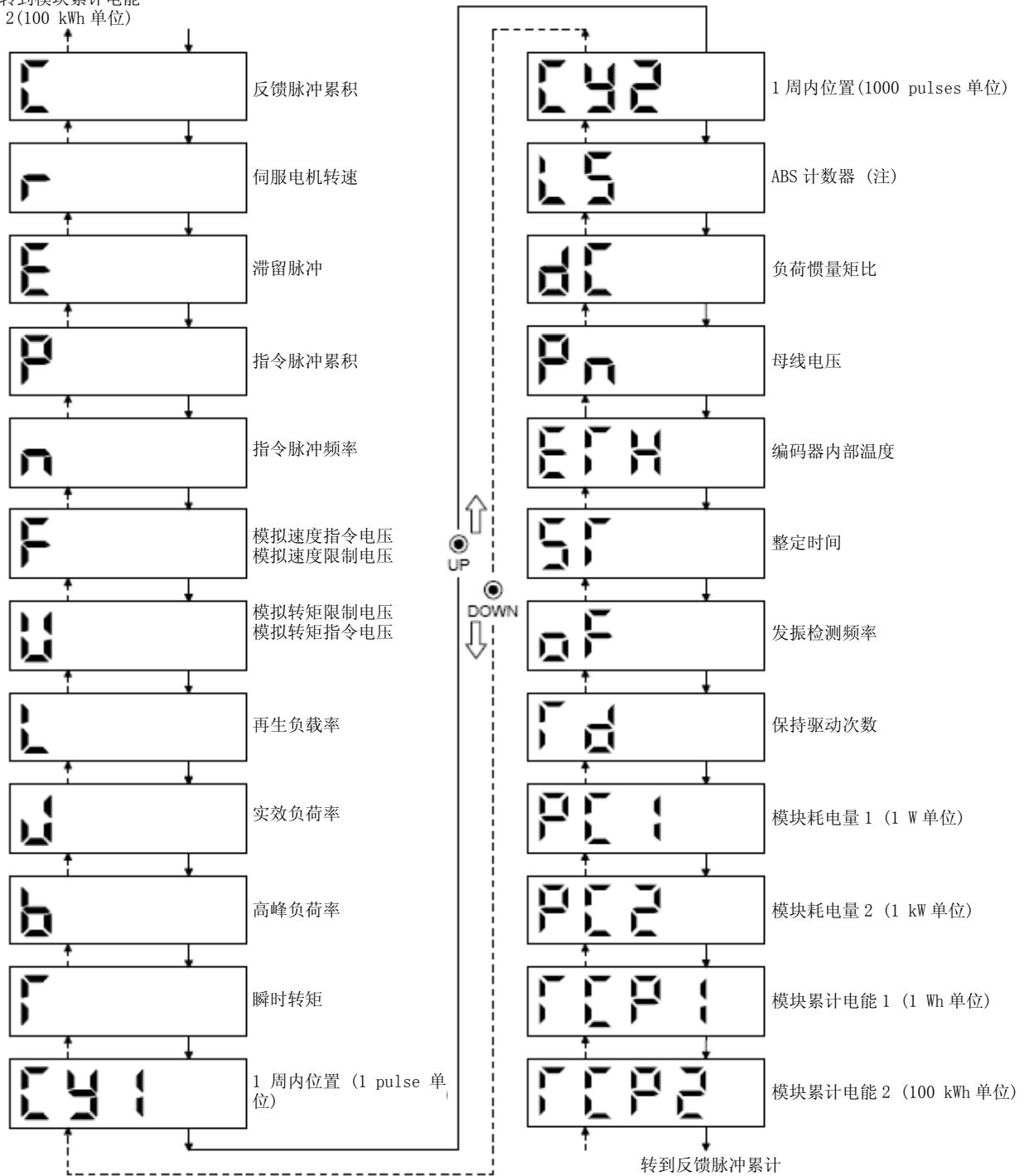
4.5.3 状态显示

运行中的伺服放大器的状态能够显示在5段7位LED显示器上。通过“UP”或“DOWN”按键可以对内容进行变更。显示所选择的符号，在按下“SET”按键之后将会显示其数据。但是，仅在接通电源时会在显示在 [Pr. PC36] 中选择的状态显示符号2 s之后显示其数据。

(1) 显示的转变

通过“MODE”按键进入到状态显示模式，在按下“UP”或者“DOWN”按键之后，将按照如下所示的内容进行转变。

转到模块累计电能
2 (100 kWh 单位)



注. 以计数值表示从接通电源后的移动量。

4. 启动

(2) 表示例

显示例如下所示

项目	状态	显示方法
		伺服放大器显示器
伺服电机转速	以2500 r/min正转	
	以3000 r/min反转	 反转时用“-”表示。
负荷惯量比	7.00倍	
反馈脉冲累积	11252 pulses	
	-12566 pulses	 负数时，2、3、4以及5位的小数点亮灯。

4. 启动

(3) 状态显示一览

能够显示的伺服放大器的状态如下所示。测量点请参照附件5。

状态显示	标志	单位	内容
反馈脉冲累积	C	脉冲	由伺服电机编码器计数反馈脉冲并显示。 即使超过±99999也会继续计数，因为伺服放大器的显示器职能显示5位，所以显示实际值的后5位。 按下“SET”按键后将变为0。 负数时，第2、3、4以及5位的小数点亮灯
伺服电机转速	r	r/min	显示伺服电机的转速。在对0.1 r/min单位进行四舍五入之后进行显示。
滞留脉冲	E	脉冲	显示偏差计数器的滞留脉冲 反转脉冲显示时，第2、3、4以及5位的小数点亮灯。 即使超过±99999也会继续计数，因为伺服放大器的显示器职能显示5位，所以显示实际值的后5位。 表示的脉冲数是以编码器脉冲为单位的。
指令脉冲累积	P	脉冲	将位置指令脉冲计数并显示。 由于是显示对电子齿轮（CMX/CDV）进行乘法运算之前的值，因此有可能与反馈脉冲累积的显示不一致。 即使超过±99999也会继续计数，因为伺服放大器的显示器职能显示5位，所以显示实际值的后5位。 按下“SET”按键后将变为0。 显示反转时，第2、3、4以及5位的小数点亮灯。
指令脉冲频率	n	kpps	显示位置指令输入脉冲的频率、显示对电子齿轮（CMX/CDV）进行乘法运算之前的值。
模拟速度指令电压模拟速度显示电压	F	V	1) 转矩控制模式 显示VLA（模拟速度限制）的输入电压。
			2) 显示速度控制模式VC（模拟速度指令）的输入电压。
模拟转矩指令电压模拟转矩限制电压	U	V	1) 位置控制模式·速度控制模式 显示TLA（模拟转矩限制）的电压。
			2) 转矩控制模式 显示TC（模拟转矩指令）的电压。
再生负载率	L	%	相对于允许再生电力的再生电力的比例通过%来显示。
实效负荷率	J	%	显示连续实效负载电流。以额定电流为100%，显示过去15 s内的实效值。
高峰负荷率	b	%	显示最大发生转矩。以额定转矩为100%，显示过去15 s内的最高值。
瞬时转矩	T	%	显示瞬时发生转矩。 假设额定转矩为100%，立即显示发生的转矩值。
1周内位置（1 pulse单位）	Cy1	脉冲	通过编码器的脉冲单位显示旋转1周内位置。 即使超过±99999也会继续计数，因为伺服放大器的显示器职能显示5位，所以显示实际值的后5位。 往CCW方向旋转时，进行累计。
1周内位置（1000 pulses单位）	Cy2	1000 pulses	通过编码器的1000脉冲单位显示旋转1周内位置。往CCW方向旋转时，进行累计。
ABS计数器	LS	rev	以计数值显示从接通电源开始之后的移动量。
负荷惯量矩比	dC	倍	显示相对于伺服电机的惯性转矩的伺服电机轴换算负载惯量比的推断值。
母线电压	Pn	V	显示主电路转换器（P+与N-之间）的电压。
编码器内部温度	ETh	℃	显示通过编码器检测的内部温度。
整定时间	ST	ms	显示整定时间。在超过1000 ms时显示“1000”。
发振检测频率	oF	Hz	显示发振检测时的频率。
保持驱动次数	Td	次	显示保持驱动功能动作次数。

4. 启动

状态显示	标志	单位	内容
模块耗电量1 (1 W单位)	PC1	W	显示1 W单位的模块耗电量。正的时候表示驱动，负的时候表示再生。即使超过±99999也会继续计数，因为伺服放大器的显示器职能显示5位，所以显示实际值的后5位。
模块耗电量2 (1 kW 单位)	PC2	kW	显示1 kW单位的模块耗电量。正的时候表示驱动，负的时候表示再生。
模块累计电能1 (1 Wh 单位)	TPC1	Wh	显示1 Wh单位的模块整体功耗。驱动时累计正值，再生时累计负值。即使超过±99999也会继续计数，因为伺服放大器的显示器职能显示5位，所以显示实际值的后5位。
模块整体功耗2 (100 kWh单位)	TPC2	100 kWh	显示100 kWh单位的模块累计电能。驱动时累计正值，再生时累计负值。

(4) 状态显示画面的变更

变更 [Pr. PC36] ，可以对接通电源时伺服放大器显示部分的状态显示项目进行变更。初始状态的状态显示项目因控制模式的不同而发生变化。

控制模式	显示项目
位置	反馈脉冲累积
位置/速度	反馈脉冲累积/伺服电机转速
速度	伺服电机转速
速度/转矩	伺服电机转速/模拟转矩指令电压
转矩	模拟转矩指令电压
转矩/位置	模拟转矩指令电压/反馈脉冲累积

4. 启动

4.5.4 诊断模式

名称		显示	内容
PLC			准备未完成 正在初始化或有报警发生。
			准备完成。 初始化完成后，伺服放大器处于可运行的状态。
驱动记录器有效/无效显示			驱动记录器有效。 在该状态下，发生报警时驱动记录器动作记录报警发生时的状态。
			驱动记录器无效。 在以下状态时，驱动记录器不动作。 1. 使用MR Configurator2的图表功能时 2. 使用机器分析仪功能时 3. 在将[Pr. PF21]设置为“-1”时
外部输入输出信号显示		参照 4.5.7 项	显示外部 I/O 信号的 ON/OFF 状态。 各段上部对应输入信号，下部对应输出信号。
输出信号 (DO) 强制输出			能够强制 ON/OFF 数字输出信号。 详细请参考 4.5.8 项。
试运行模式	JOG 运行		在没有来自外部控制器的指令的状态下可以执行 JOG 运行。 详细内容请参照 4.5.9 项 (2)。
	定位运行		在外部控制器没有发出指令的状态下能够进行定位运行。 要进行定位运行，需要使用 MR Configurator2。 详细内容请参照 4.5.9 项 (3)。
	无电机运行		在没有连接伺服电机时，可以模拟连接有伺服电机的情况，根据外部输入信号进行输出和状态显示。 详细内容请参照 4.5.9 项 (4)。
	机械分析器运行		只要连接伺服放大器，就能测定机械系统的共振频率。 运行机械分析器时，需要 MR Configurator2 详细内容请参照 11.4 节。
	厂商调整用		厂商调整用
软件版本后位			用于显示软件版本
软件版本前位			用于显示软件系统变化

4. 启动

名称	显示	内容
VC 自动补偿		<p>即使将 VC (模拟速度指令) 或 VLA (模拟速度限制) 设为 0V, 根据伺服放大器的内部以及外部模拟电路的偏置电压, 在伺服电机缓慢旋转的情况下也会自动的进行偏置电压的零调整。</p> <p>使用时请按以下顺序使该功能生效。在有效时, [Pr. PC37] 的值将为自动调整后的偏置电压。</p> <ol style="list-style-type: none"> 1) 按下“SET” 1 次。 2) 通过“UP” 或 “DOWN” 将第 1 位的数字设置为 1。 3) 按下 “SET” 。 <p>在 VC 或 VLA 的输入电压在-0.4V 以下或者+0.4V 以上时, 无法使用此功能。</p>
伺服电机系列 ID		<p>按下“SET” 按键后将会显示当前所连接的伺服电机的伺服电机系列 ID。</p> <p>显示内容请参照 HF-KN/HF-SN 伺服电机技术资料集。</p>
伺服电机机型 ID		<p>按下“SET” 按键后将会显示当前所连接的伺服电机的伺服电机类型 ID。</p> <p>显示内容请参照 HF-KN/HF-SN 伺服电机技术资料集。</p>
伺服电机编码器 ID		<p>按下“SET” 按键后将会显示当前所连接的伺服电机的伺服电机编码器 ID。</p> <p>显示内容请参照 HF-KN/HF-SN 伺服电机技术资料集。</p>
厂商调整用		厂商调整用
厂商调整用		厂商调整用

4. 启动

4.5.5 报警模式

显示当前报警、以前的报警履历以及参数出错代码。显示器的后2位显示报警编号以及发生错误的参数编号

名称	显示	内容
当前报警		没有发生报警
		发生了[AL. 33.1 主电路电压异常]。 发生报警时指示灯闪烁。
报警履历		在1次之前发生了[AL. 50.1 运行中超载过电流保护异常1]。
		在2次之前发生了[AL. 33.1 主电路电压异常]。
		在3次之前发生了[AL. 10.1 电源电压低下]。
		此前第10次没有发生报警
		此前第11次没有发生报警
		此前第12次没有发生报警
	此前第16次没有发生报警	
参数错误编号		未发生[AL. 37 参数异常]。
		[Pr. PA12 反转转矩限制] 的数据内容异常。

4. 启动

报警发生时的功能

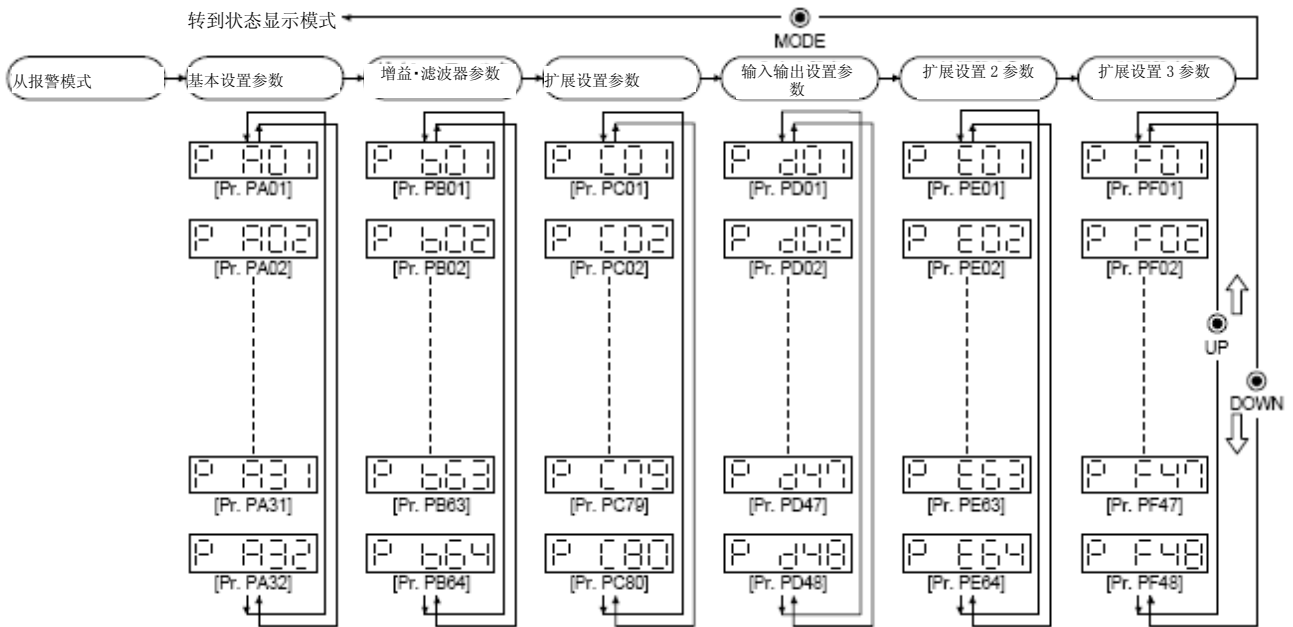
- (1) 在任何模式画面中都会显示当前所发生的报警。
- (2) 即使在发生报警中也能够通过按下操作部分的按按键来查看其他画面。这是第4位的小数点将闪烁、
- (3) 请在排除报警的原因之后，通过下述的任意方法来解除报警。(决出不了的警报请参考第8章)
 - (a) 关闭 → 开启电源
 - (b) 在当前报警画面中按下“SET”按键。
 - (c) 将 RES (复位) 开启。
- (4) 在[Pr. PC18]中删除报警记录。
- (5) 通过“UP”或“DOWN”进入到下面的记录中。

4. 启动

4.5.6 参数模式

(1) 参数模式的转变

通过“MODE” 按键进入各参数模式，在按下“UP” 或 “DOWN” 按键之后显示内容将按照如下所示的顺序进行转变。

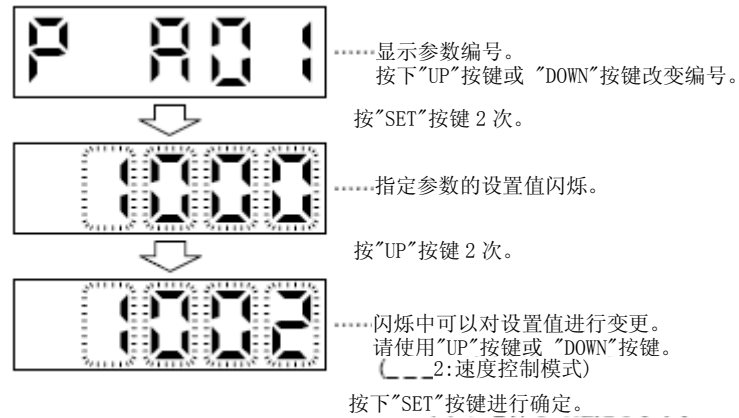


4. 启动

(2) 操作方法

(a) 5位以下的参数

作为示例，在通过 [Pr. PA01 运行模式] 变更为速度控制模式时，接通电源后的操作方法如下所示。
“按下 MODE” 按键进入基本设置参数画面。



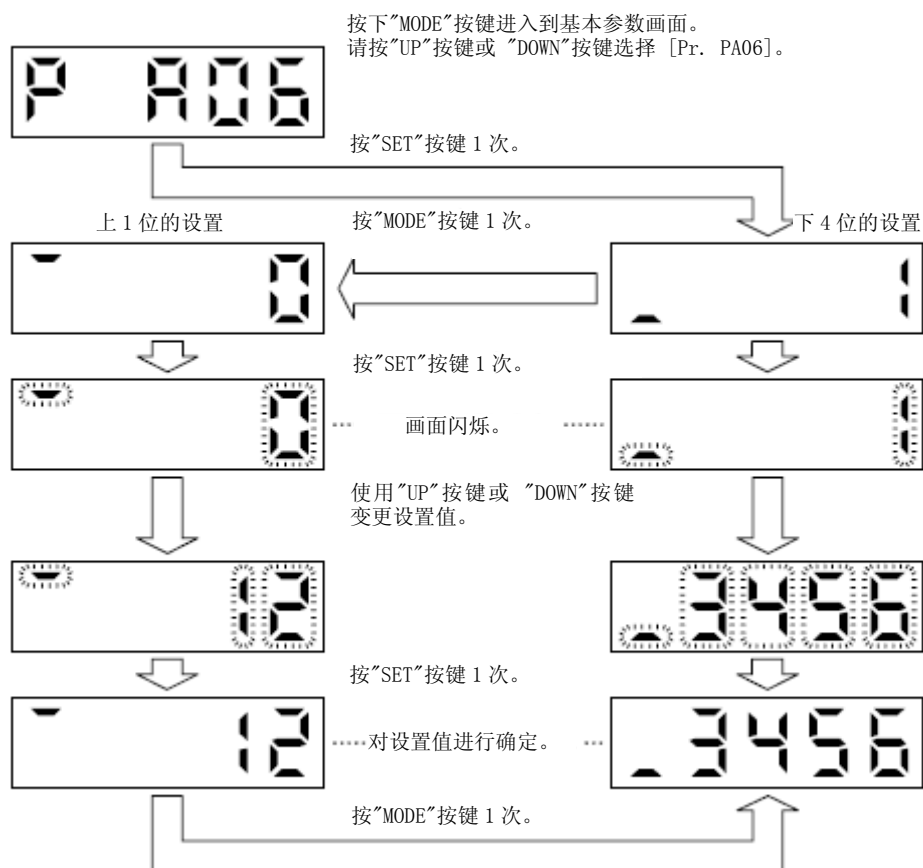
请按“UP”或“DOWN”按键移动到下一个参数。

更改 [Pr. PA01] 需要在修改设置值后关闭一次电源，在重新接通电源后更改才会生效。

4. 启动

(b) 6位以上的参数

作为示例，将 [Pr. PA06 电子齿轮分子] 变更为“123456”时的操作方法如下所示。



4. 启动

4.5.7 外部I/O信号显示

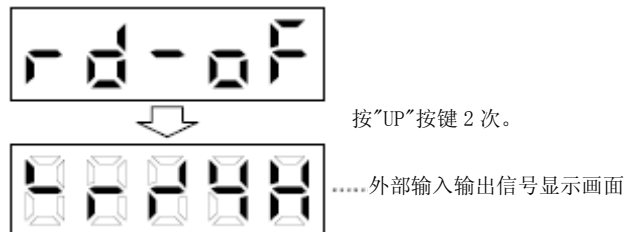
要点

- 输入输出信号的内容可以通过输入输出设置参数 [Pr. PD03] ~ [Pr. PD28] 进行变更。

能够确认连接到伺服放大器的数字输入输出信号的ON/OFF状态。

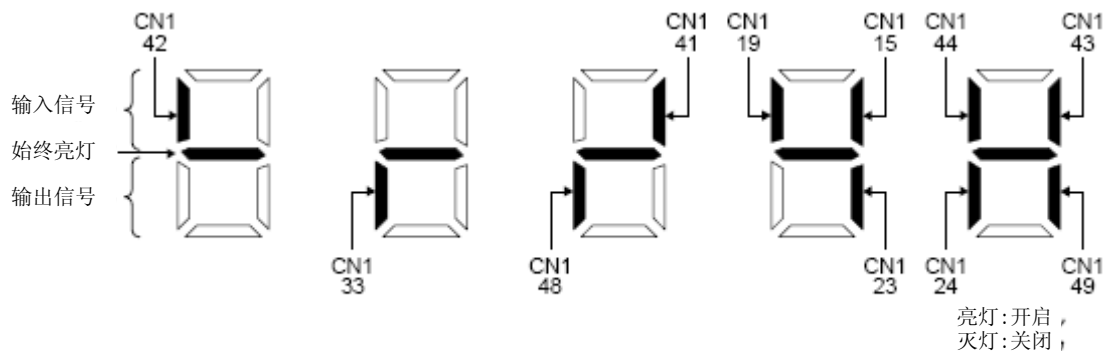
(1) 操作

表示接通电源后的显示器画面。使用 MODE" 按键进入诊断画面。



(2) 显示内容

由7段组成的LED的显示数字每段如下对应CN1接头的引脚。



对应引脚位置的LED指示灯亮时ON, 灯灭时为OFF。

控制模式的各引脚信号如下所示。

4. 启动

(a) 控制模式和输入输出信号

连接器	引脚编号	信号的输入输出 (注1) I/O	(注2) 控制模式下输入输出信号的简称						相关参数
			P	P/S	S	S/T	T	T/P	
CN1	15	I	SON	SON	SON	SON	SON	SON	Pr. PD03·Pr. PD04
	16								
	17								
	18								
	19	I	RES	RES/ST1	ST1	ST1/RS2	RS2	RS2/RES	Pr. PD11·Pr. PD12
	22								
	23	0	ZSP	ZSP	ZSP	ZSP	ZSP	ZSP	Pr. PD24
	24	0	INP	INP/SA	SA	SA/-		-/INP	Pr. PD25
	25								
	33	0	OP	OP	OP	OP	OP	OP	
	41	I	CR发泡材料	CR/ST2	ST2	ST2/RS1	RS1	RS1/CR	Pr. PD13·Pr. PD14
	42	I	EM2	EM2	EM2	EM2	EM2	EM2	
	43	I	LSP	LSP	LSP	LSP/-		-/LSP	Pr. PD17·Pr. PD18
	44	I	LSN	LSN	LSN	LSN/-		-/LSN	Pr. PD19·Pr. PD20
	45								
48	0	ALM	ALM	ALM	ALM	ALM	ALM		
49	0	RD	RD	RD	RD	RD	RD	Pr. PD28	

注 1. I: 输入信号, 0: 输出信号

2. P: 位置控制模式, S: 速度控制模式, T: 转矩控制模式

P/S: 位置/速度控制切换模式, S/T: 速度/转矩控制切换模式, T/P: 转矩/位置控制切换模式

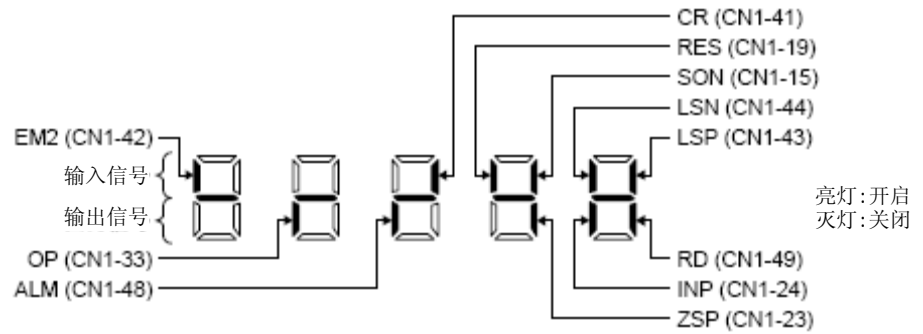
(b) 简称与信号名

缩写	信号名称	缩写	信号名称
SON	伺服开启	RES	复位
LSP	正转行程末端	EM2	强制停止2
LSN	反转行程末端	LOP	控制切换
CR	复位	TLC	转矩限制中
SP1	速度选择1	VLC	速度限制中
SP2	速度选择2	RD	准备完成
PC	比例控制	ZSP	零速度检测
ST1	正转启动	INP	到位
ST2	反转启动	SA	速度达到
RS1	正转选择	ALM	故障输出
RS2	反转选择	OP	编码器Z相脉冲 (集电极开路)
TL	外部转矩限制选择		

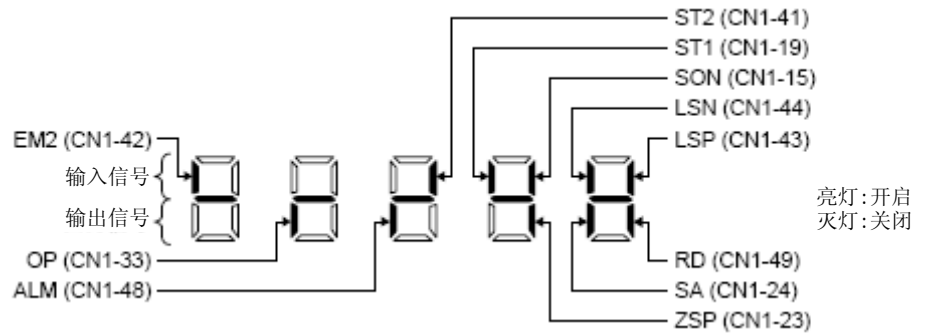
4. 启动

(3) 初始值下的显示内容

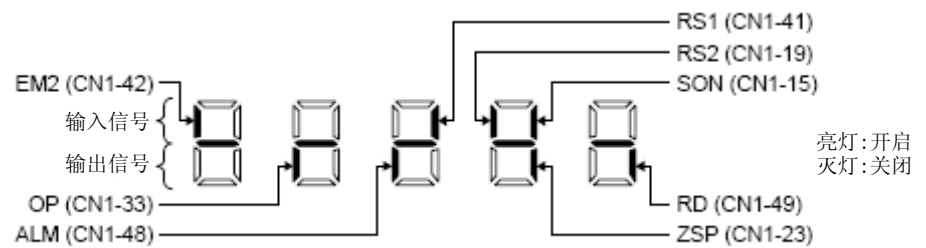
(a) 位置控制模式



(b) 速度控制模式



(c) 转矩控制模式



4. 启动

4.5.8 输出信号 (D0) 强制输出

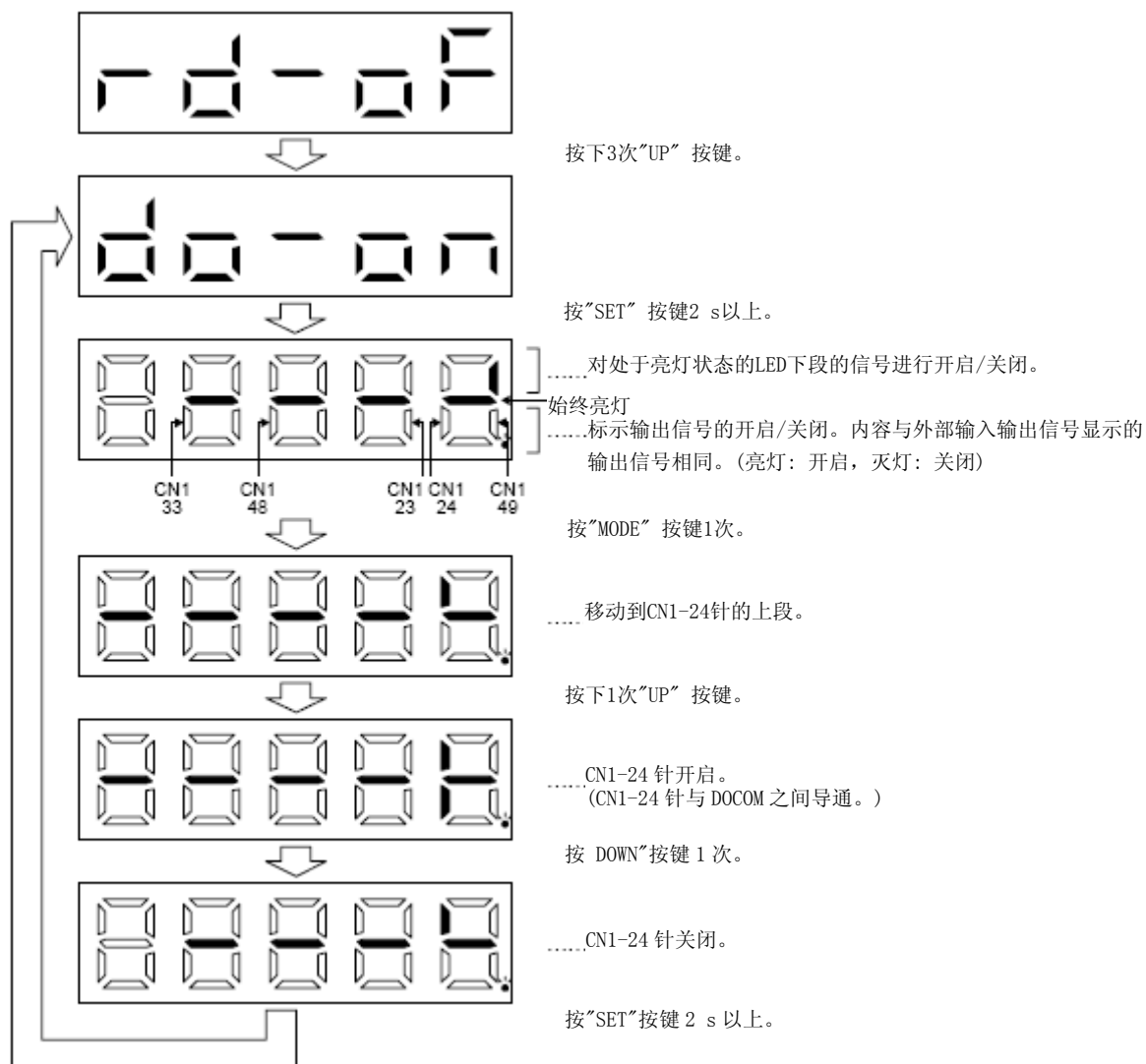
要点

- 在以上下轴使用伺服时，如果将MBR（电磁制动器联锁）分配到CN1连接器引脚并开启，则电磁制动器将会被释放并落下。请在机械上做好防止坠落的保护措施。

能够进行与实际伺服状态无关的信号强制ON/OFF。可用于检查输出信号的接线。请务必在伺服关闭状态（关闭SON（伺服开启））下进行。

操作 11

表示接通电源后的显示器画面。使用 MODE 键进入诊断画面。



4. 启动

4.5.9 试运行模式

注意

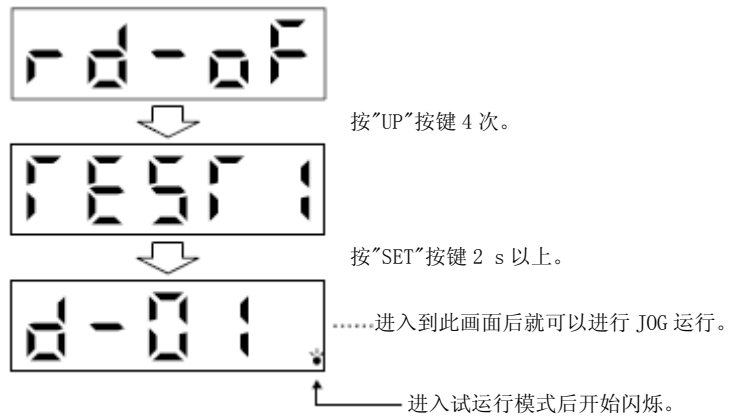
- 试运行模式用于伺服系统的运行状况确认。请勿在运行中使用
- 在意外进入运行状态时请使用EM2（强制停止2）进行停止。

要点

- 要进行定位运行，需要使用MR Configurator2。
- 如果不关闭SON（伺服开启）就无法执行试运行。

(1) 模式切换

显示电源接通后的显示器画面。按照以下步骤选择点动运行或者无电机运行。使用 MODE” 按键进入诊断画面。



4. 启动

(2) JOG运行

要点
● 使用JOG运行时，请开启EM2，LSP以及LSN。LSP以及LSN通过将 [Pr. PD01] 设置为 “_ C _ _” 可以进行自动开启。

控制器没有发出指令的状态下能够实行电动运行。

(a) 操作·运行

在按下“UP”或“DOWN”按键时，伺服电机开始旋转。松开按钮，伺服电机停止。使用MR Configurator2时，可以改变运行条件。运行的初始条件和设定范围如下表所示。

项目	初期设定值	设置范围
转速 [r/Min]	200	0 ~ 瞬时容许旋转速度
加减速时间常数 [ms]	1000	0 ~ 50000

按钮的说明如下表

按钮	内容
“UP”上	按下时往CCW方向旋转。放开时停止
“DOWN”下	按下时往CW方向旋转。放开时停止

使用MR Configurator2进行JOG运行时，若运行中USB电缆发生脱离时，伺服电机将减少停止。

(b) 状态显示

请在能够进行JOG运行的状态下按下“MODE”按键，进入到状态显示画面。“在使用“UP”或“DOWN”按键执行JOG运行后，画面中会显示JOG运行中的伺服的状态。

每次按下“MODE”按键都会切换到下一个状态显示画面，循环一周后返回到可以执行JOG运行的状态画面。状态显示内容的详细内容请参考4.5.3项。在JOG运行状态下，不能使用“UP”或“DOWN”按键对状态显示画面进行变更。

(c) JOG运行结束

在结束JOG运行时，请先关断一次电源或者按下“MODE”按键进入到下一个画面，然后再按住“SET”按键2s以上。



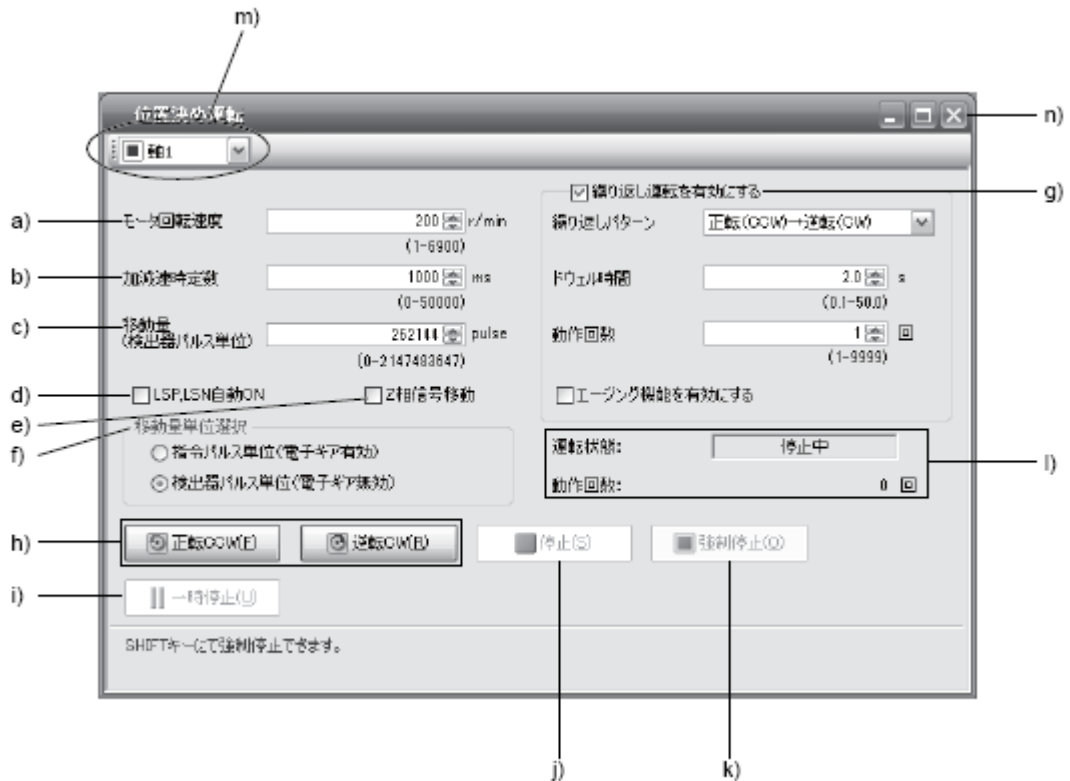
4. 启动

(3) 定位运行

要点
<ul style="list-style-type: none"> ● 进行定位运行是需要MR Configurator2。 ● 在进行定位运行时，请将EM2（强制停止2）开启。

在外部控制器没有发出指令的状态下能够进行定位运行。

(a) 操作·运行



- a) 电机转速 [r/min]
在“电机转速”输入栏中输入伺服电机转速。
- b) 加减速时间常数 [ms]
在“加减速时间常数”输入栏中输入加减速时间常数。
- c) 移动量 [pulse]
在“移动量”输入栏中输入移动量。
- d) 自动开启LSP, LSN
自动开启外部行程信号时，单击确认项使其生效。不确认时，在外部开启LSN以及LSP。
- e) Z相信号移动
移动知道移动量和移动方向的最初的Z相信号ON。

4. 启动

f) 移动量单位选择

c) 设定的移动量是作为指令脉冲单位还是编码器脉冲单位，用选择按钮选择。

选择作为指令输入脉冲单位时，以设定的移动量乘上电子齿轮得出的值进行移动。选择编码器输出脉冲单位时，不会乘上电子齿轮。

g) 开启重复运行

使用反复运行时，请单击确认项。反复运行的初始设定和设定范围如下表所示。

项目	初期设定值	设置范围
反复类型	正转 (CCW) → 反转 (CW)	正转 (CCW) → 反转 (CW) 正转 (CCW) → 正转 (CCW) 反转 (CW) → 正转 (CCW) 反转 (CW) → 反转 (CW)
停留时间 [s]	2.0	0.1 ~ 50.0
动作次数 [次]	1	1 ~ 9999

在根据上表所设置的循环模式·停留时间进行连续运行时，请点击复选框的“老化功能有效”。

h) 伺服电机的起动

点击“正转”按键后伺服电机将按照正转方向旋转。

点击“反转”按键后伺服电机将按照反转方向旋转。

i) 伺服电机的暂停

在伺服电机旋转中点击“暂停”按键后伺服电机的旋转将会暂停。

该按钮在伺服电机运行中生效。

j) 伺服电机的停止

在伺服电机旋转中点击“停止”按键后，伺服电机将会停止。

k) 强制停止

在伺服电机旋转中“强制停止”按键后，将会紧急停止。

该按钮在伺服电机运行中生效。

l) 运行状态

显示反复运行中的运行状态以及动作次数。

m) 轴编号

表示运行的轴编号。

n) 定位运行窗口的关闭

点击右上的“×”按键之后，将会解除定位运行模式，关闭窗口。

(b) 状态显示

即使在定位运行中也能监视状态显示。

4. 启动

(4) 无电机运行

在不连接伺服电机时，可以模拟连接有伺服电机的情况，根据外部输入信号进行输出和状态显示。可以用于控制器等的顺序检查。

(a) 无电机运行的开始

请在将[Pr. PC60] 设置为 “_ _ _ 1” 后，先关闭电源然后再接通。之后，和通常运行一样通过外部输入进行操作。

(b) 无电机运行的结束

要结束无电机运行，请在将[Pr. PC60] 设置为 “_ _ _ 0” 后，直接关闭电源。

(5) 程序运行

不使用控制器能够进行有多种运行模式组合的定位运行。请在解除强制停止的状态下使用。其使用与伺服开启/伺服关闭或者控制器连接的有无无关。

通过MR Configurator2的程序运行画面进行操作。详细请参考MR Configurator2的使用说明书。

运转	画面操作
启动	点击“开始运行” 按键。
停止	点击“停止” 按键。
强制停止	点击“强制停止” 按键。

(6) 输出信号 (DO) 强制输出

能够进行与实际伺服状态无关的信号强制ON/OFF。可用于检查输出信号的接线。通过MR Configurator2的强制输出画面进行操作。

5. 参数

第5章 参数

注意

- 由于参数的错误调整以及变更造成运行变得不稳定，此时绝对不要运行设备。
- 参数的固定值绝对不要做更改。
- 请勿改变厂商设定用的参数。

5.1 参数一览表

要点

- 参数缩写前附有*标记的参数需在设置后先关闭电源1 s以上然后在接通才会有效。
- 控制模式栏的记号显示各个控制模式。
P: 位置控制模式
S: 速度控制模式
T: 转矩控制模式

5.1.1 基本设置参数 ([Pr. PA_ _])

编号	缩写	名称	初始值	单位	控制模式		
					P	S	T
PA01	*STY	运行模式	1000h		<input type="radio"/>	<input type="radio"/>	<input type="radio"/>
PA02	*REG	再生选件	0000h		<input type="radio"/>	<input type="radio"/>	<input type="radio"/>
PA03		厂商设定用	0000h				
PA04	*AOP1	功能选择A-1	2000h		<input type="radio"/>	<input type="radio"/>	
PA05	*FBP	每转指令输入脉冲数	10000		<input type="radio"/>		
PA06	CMX	电子齿轮分子 (指令脉冲倍率分子)	1		<input type="radio"/>		
PA07	CDV	电子齿轮分母 (指令脉冲倍率分母)	1		<input type="radio"/>		
PA08	ATU	自动调整模式	0001h		<input type="radio"/>	<input type="radio"/>	
PA09	RSP	自动调整响应性	16		<input type="radio"/>	<input type="radio"/>	
PA10	INP	限制范围	100	[pulse]	<input type="radio"/>		
PA11	TLP	正转转矩限制	100.0	[%]	<input type="radio"/>	<input type="radio"/>	<input type="radio"/>
PA12	TLN	反正转矩限制	100.0	[%]	<input type="radio"/>	<input type="radio"/>	<input type="radio"/>
PA13	*PLSS	指令脉冲输入形态	0100h		<input type="radio"/>		
PA14	*POL	旋转方向选择	0		<input type="radio"/>		
PA15	*ENR	编码器输出脉冲	4000	[pulse/rev]	<input type="radio"/>	<input type="radio"/>	<input type="radio"/>
PA16	*ENR2	编码器输入脉冲2	1		<input type="radio"/>	<input type="radio"/>	<input type="radio"/>
PA17		厂商设定用	0000h				
PA18			0000h				
PA19	*BLK	参数写入禁止	00AAh		<input type="radio"/>	<input type="radio"/>	<input type="radio"/>
PA20	*TDS	Tough Drive设定 Tough drive	0000h		<input type="radio"/>	<input type="radio"/>	<input type="radio"/>
PA21	*AOP3	功能选择A-3	0001h		<input type="radio"/>	<input type="radio"/>	
PA22		厂商设定用	0000h				
PA23	DRAT	驱动记录器任意警报触发器设定	0000h		<input type="radio"/>	<input type="radio"/>	<input type="radio"/>
PA24	AOP4	功能选择A-4	0000h		<input type="radio"/>	<input type="radio"/>	
PA25	OTH0V	单键调整过冲容许水平	0	[%]	<input type="radio"/>	<input type="radio"/>	
PA26	*AOP5	功能选择A-5	0000h		<input type="radio"/>	<input type="radio"/>	
PA27		厂商设定用	0000h				
PA28			0000h				
PA29			0000h				
PA30			0000h				
PA31			0000h				
PA32			0000h				

5. 参数

5.1.2 增益·过滤器设定参数 ([Pr. PB_ _])

编号	缩写	名称	初始值	单位	控制模式		
					P	S	T
PB01	FILT	自适应调谐模式 (自适应滤波器II)	0000h		○	○	○
PB02	VRFT	减振控制调谐模式 (先进减振控制II)	0000h		○		
PB03	PST	位置指令加减速时间常数 (位置平滑)	0	[ms]	○		
PB04	FFC	正向输送增益	0	[%]	○		
PB05		厂商设定用	500				
PB06	GD2	负荷惯量矩比	7.00	[倍]	○	○	
PB07	PG1	模型控制增益	15.0	[rad/s]	○	○	
PB08	PG2	位置控制增益	37.0	[rad/s]	○		
PB09	VG2	速度控制增益	980	[rad/s]	○	○	
PB10	VIC	速度积分补偿	0	[ms]	○	○	
PB11	VDC	速度微分补偿	4500		○	○	
PB12	OVA	过冲量修正	0000h	[%]	○		
PB13	NH1	机械共振抑制过滤器1	4500	[Hz]	○	○	○
PB14	NHQ1	槽口形状选择1	0000h		○	○	○
PB15	NH2	机械共振抑制过滤器2	4500	[Hz]	○	○	○
PB16	NHQ2	槽口形状选择2	0000h		○	○	○
PB17	NHF	轴共振抑制过滤器	0000h		○	○	○
PB18	LPF	低通滤波器设置	3141	[rad/s]	○	○	
PB19	VRF11	限制振动控制1 振动频率设定	100.0	[Hz]	○		
PB20	VRF12	限制振动控制1 共振频率设定	100.0	[Hz]	○		
PB21	VRF13	限制振动控制1 振动频率减幅设定	0.00		○		
PB22	VRF14	限制振动控制1 共振频率减幅设定	0.00		○		
PB23	VFBF	低通滤波器选择	0000h		○	○	○
PB24	*MVS	微振动抑制控制	0000h		○		
PB25	*BOP1	功能选择B-1	0000h		○		
PB26	*CDP	增益切换功能	0000h		○	○	
PB27	CDL	增益切换条件	10	[kpps]/ [pulse]/ [r/min]	○	○	
PB28	CDT	增益切换时常数	1	[ms]	○	○	
PB29	GD2B	增益切换 负载惯量比	7.00	[倍]	○	○	
PB30	PG2B	增益切换 位置控制增益	0.0	[rad/s]	○		
PB31	VG2B	增益切换 速度控制增益	0	[rad/s]	○	○	
PB32	VICB	增益切换 速度积分补偿	0.0	[ms]	○	○	
PB33	VRF1B	增益切换 限制振动控制1 振动频率设定	0.0	[Hz]	○		
PB34	VRF2B	增益切换 限制振动控制1 共振频率设定	0.0	[Hz]	○		
PB35	VRF3B	增益切换 限制振动控制1 振动频率减幅设定	0.00		○		
PB36	VRF4B	增益切换 限制振动控制1 共振频率减幅设定	0.00		○		
PB37		厂商设定用	1600				
PB38			0.00				
PB39			0.00				
PB40			0.00				
PB41			0000h				
PB42			0000h				
PB43			0000h				
PB44			0.00				
PB45	CNHF	指令触点过滤器	0000h		○		
PB46	NH3	机械共振抑制过滤器3	4500	[Hz]	○	○	○
PB47	NHQ3	触点形状选择3	0000h		○	○	○
PB48	NH4	机械共振抑制过滤器4	4500	[Hz]	○	○	○
PB49	NHQ4	触点形状选择4	0000h		○	○	○
PB50	NH5	机械共振抑制过滤器5	4500	[Hz]	○	○	○

5. 参数

编号	缩写	名称	初始值	单位	控制模式		
					P	S	T
PB51	NHQ5	触点形状选择5	0000h		<input type="radio"/>	<input type="radio"/>	<input type="radio"/>
PB52	VRF21	限制振动控制2 振动频率设定	100.0	[Hz]	<input type="radio"/>		
PB53	VRF22	限制振动控制2 共振频率设定	100.0	[Hz]	<input type="radio"/>		
PB54	VRF23	限制振动控制2 振动频率减幅设定	0.00		<input type="radio"/>		
PB55	VRF24	限制振动控制2 共振频率减幅设定	0.00		<input type="radio"/>		
PB56	VRF21B	增益切换 限制振动控制1 振动频率设定	0.0	[Hz]	<input type="radio"/>		
PB57	VRF22B	增益切换 限制振动控制1 共振频率设定	0.0	[Hz]	<input type="radio"/>		
PB58	VRF23B	增益切换 限制振动控制1 振动频率减幅设定	0.00		<input type="radio"/>		
PB59	VRF24B	增益切换 限制振动控制1 共振频率减幅设定	0.00		<input type="radio"/>		
PB60	PG1B	增益切换 模型控制增益	0.0	[rad/s]	<input type="radio"/>	<input type="radio"/>	
PB61		厂商设定用	0.0				
PB62			0000h				
PB63			0000h				
PB64			0000h				

5.1.3 扩展设置参数 ([Pr. PC_ _])

编号	缩写	名称	初始值	单位	控制模式		
					P	S	T
PC01	STA	速度加速时间常数	0	[ms]		<input type="radio"/>	<input type="radio"/>
PC02	STB	速度减速时间常数	0	[ms]		<input type="radio"/>	<input type="radio"/>
PC03	STC	S形曲线加减速时间常数	0	[ms]		<input type="radio"/>	<input type="radio"/>
PC04	TQC	转矩指令时间常数	0	[ms]			<input type="radio"/>
PC05	SC1	内部速度指令1	100	[r/min]		<input type="radio"/>	
		内部速度限制1					<input type="radio"/>
PC06	SC2	内部速度指令2	500	[r/min]		<input type="radio"/>	
		内部速度限制2					<input type="radio"/>
PC07	SC3	内部速度指令3	1000	[r/min]		<input type="radio"/>	
		内部速度限制3					<input type="radio"/>
PC08	SC4	内部速度指令4	200	[r/min]		<input type="radio"/>	
		内部速度限制4					<input type="radio"/>
PC09	SC5	内部速度指令5	300	[r/min]		<input type="radio"/>	
		内部速度限制5					<input type="radio"/>
PC10	SC6	内部速度指令6	500	[r/min]		<input type="radio"/>	
		内部速度限制6					<input type="radio"/>
PC11	SC7	内部速度指令7	800	[r/min]		<input type="radio"/>	
		内部速度限制7					<input type="radio"/>
PC12	VCM	模拟速度指令最大转速	0	[r/min]		<input type="radio"/>	
		模拟速度限制最大转速					<input type="radio"/>
PC13	TLC	模拟转矩指令最大输出	100.0	[%]			<input type="radio"/>
PC14	MOD1	模拟电机1输出	0000h		<input type="radio"/>	<input type="radio"/>	<input type="radio"/>
PC15	MOD2	模拟电机2输出	0001h		<input type="radio"/>	<input type="radio"/>	<input type="radio"/>
PC16	MBR	电磁制动器顺序输出	0	[ms]	<input type="radio"/>	<input type="radio"/>	<input type="radio"/>
PC17	ZSP	零速度	50	[r/min]	<input type="radio"/>	<input type="radio"/>	<input type="radio"/>
PC18	*BPS	警报器历史记录清零	0000h		<input type="radio"/>	<input type="radio"/>	<input type="radio"/>
PC19	*ENRS	编码器输出脉冲选择	0000h		<input type="radio"/>	<input type="radio"/>	<input type="radio"/>
PC20		厂商设定用	0				
PC21			0000h				
PC22	*COP1	功能选择C-1	0000h			<input type="radio"/>	<input type="radio"/>
PC23	*COP2	功能选择C-2	0000h			<input type="radio"/>	<input type="radio"/>
PC24	*COP3	功能选择C-3	0000h		<input type="radio"/>		
PC25		厂商设定用	0000h				
PC26	*COP5	功能选择C-5	0000h		<input type="radio"/>	<input type="radio"/>	
PC27		厂商设定用	0000h				

5. 参数

编号	缩写	名称	初始值	单位	控制模式		
					P	S	T
PC28		厂商设定用	0000h				
PC29			0000h				
PC30	STA2	速度加速时间常数2	0	[ms]		○	○
PC31	STB2	速度减速时间常数2	0	[ms]		○	○
PC32	CMX2	指令输入脉冲倍率分子2	1		○		
PC33	CMX3	指令输入脉冲倍率分子3	1		○		
PC34	CMX4	指令输入脉冲倍率分子4	1		○		
PC35	TL2	内部转矩限制2	100.0	[%]	○	○	○
PC36	*DMD	状态显示选择	0000h		○	○	○
PC37	VCO	模拟速度指令补偿	0	[mV]		○	
		模拟速度限制补偿					○
PC38	TPO	模拟转矩指令补偿	0	[mV]			○
		模拟转矩限制补偿				○	
PC39	M01	模拟电机1偏移	0	[mV]	○	○	○
PC40	M02	模拟电机2偏移	0	[mV]	○	○	○
PC41		厂商设定用	0				
PC42			0				
PC43	ERZ	误差过大警报检测水平	0	[rev]	○		
PC44		厂商设定用	0000h				
PC45			0000h				
PC46			0				
PC47			0				
PC48			0				
PC49			0				
PC50			0000h				
PC51	RSBR	强制停止时 减速时常数	100	[ms]	○	○	
PC52		厂商设定用	0				
PC53			0				
PC54	RSUP1	上下轴吸引量	0	[0.0001rev]	○		
PC55		厂商设定用	0				
PC56			100				
PC57			0000h				
PC58			0				
PC59			0000h				
PC60	*COPD	功能选择C-D	0000h		○	○	○
PC61		厂商设定用	0000h				
PC62			0000h				
PC63			0000h				
PC64			0000h				
PC65			0000h				
PC66			0000h				
PC67			0000h				
PC68			0000h				
PC69			0000h				
PC70			0000h				
PC71			0000h				
PC72			0000h				
PC73			0000h				
PC74			0000h				
PC75			0000h				
PC76			0000h				
PC77			0000h				
PC78			0000h				
PC79			0000h				
PC80			0000h				

5. 参数

5.1.4 输入输出设置参数 ([Pr. PD_ _])

编号	缩写	名称	初始值	单位	控制模式		
					P	S	T
PD01	*DIA1	输入信号自动ON选择1	0000h		<input type="radio"/>	<input type="radio"/>	<input type="radio"/>
PD02		厂商设定用	0000h				
PD03	*DI1L	输入信号选择1L	0202h		<input type="radio"/>	<input type="radio"/>	
PD04	*DI1H	输入信号选择1H	0002h				<input type="radio"/>
PD05		厂商设定用	2100h				
PD06			0021h				
PD07			0704h				
PD08			0007h				
PD09			0805h				
PD10			0008h				
PD11	*DI5L	输入信号选择5L	0703h		<input type="radio"/>	<input type="radio"/>	
PD12	*DI5H	输入信号选择5H	0007h				<input type="radio"/>
PD13	*DI6L	输入信号选择6L	0806h		<input type="radio"/>	<input type="radio"/>	
PD14	*DI6H	输入信号选择6H	0008h				<input type="radio"/>
PD15		厂商设定用	0000h				
PD16			0000h				
PD17	*DI8L	输入信号选择8L	0A0Ah		<input type="radio"/>	<input type="radio"/>	
PD18	*DI8H	输入设备选择8	0000h				<input type="radio"/>
PD19	*DI9L	输入信号选择9L	0B0Bh		<input type="radio"/>	<input type="radio"/>	
PD20	*DI9H	输入信号选择9H	0000h				<input type="radio"/>
PD21		厂商设定用	2323h				
PD22			0023h				
PD23			0004h				
PD24	*D02	输出信号选择2	000Ch		<input type="radio"/>	<input type="radio"/>	<input type="radio"/>
PD25	*D03	输出信号选择3	0004h		<input type="radio"/>	<input type="radio"/>	<input type="radio"/>
PD26		厂商设定用	0007h				
PD27			0003h				
PD28	*D06	输出信号选择6	0002h		<input type="radio"/>	<input type="radio"/>	<input type="radio"/>
PD29	*DIF	输入筛选器设置	0004h		<input type="radio"/>	<input type="radio"/>	<input type="radio"/>
PD30	*DOP1	功能选择D-1	0000h		<input type="radio"/>	<input type="radio"/>	<input type="radio"/>
PD31		厂商设定用	0000h				
PD32	*DOP3	功能选择D-3	0000h		<input type="radio"/>		
PD33		厂商设定用	0000h				
PD34	DOP5	功能选择D-5	0000h		<input type="radio"/>	<input type="radio"/>	<input type="radio"/>
PD35		厂商设定用	0000h				
PD36			0000h				
PD37			0000h				
PD38			0				
PD39			0				
PD40			0				
PD41			0000h				
PD42			0000h				
PD43			0000h				
PD44			0000h				
PD45			0000h				
PD46			0000h				
PD47			0000h				
PD48			0000h				

5. 参数

编号	缩写	名称	初始值	单位	控制模式			
					P	S	T	
PE01		厂商设定用	0000h					
PE02			0000h					
PE03			0003h					
PE04			1					
PE05			1					
PE06			400					
PE07			100					
PE08			10					
PE09			0000h					
PE10			0000h					
PE11			0000h					
PE12			0000h					
PE13			0000h					
PE14			0111h					
PE15			20					
PE16			0000h					
PE17			0000h					
PE18			0000h					
PE19			0000h					
PE20			0000h					
PE21			0000h					
PE22			0000h					
PE23			0000h					
PE24			0000h					
PE25			0000h					
PE26			0000h					
PE27			0000h					
PE28			0000h					
PE29			0000h					
PE30			0000h					
PE31			0000h					
PE32			0000h					
PE33			0000h					
PE34			1					
PE35			1					
PE36			0.0					
PE37			0.00					
PE38			0.00					
PE39			20					
PE40			0000h					
PE41	EOP3	功能选择E-3	0000h			○	○	○
PE42		厂商设定用	0					
PE43			0.0					
PE44			0000h					
PE45			0000h					
PE46			0000h					
PE47			0000h					
PE48			0000h					
PE49			0000h					
PE50			0000h					
PE51			0000h					
PE52			0000h					
PE53			0000h					
PE54			0000h					

5. 参数

编号	缩写	名称	初始值	单位	控制模式		
					P	S	T
PE55		厂商设定用	0000h				
PE56			0000h				
PE57			0000h				
PE58			0000h				
PE59			0000h				
PE60			0000h				
PE61			0.00				
PE62			0.00				
PE63			0.00				
PE64			0.00				

5.1.6 扩展设置3参数 ([Pr. PF_ _])

编号	缩写	名称	初始值	单位	控制模式		
					P	S	T
PF 01		厂商设定用	0000h				
PF 02			0000h				
PF 03			0000h				
PF 04			0				
PF 05			0				
PF 06			0000h				
PF 07			1				
PF08			1				
PF09			0000h				
PF10			0000h				
PF11			0000h				
PF12			10000				
PF13			100				
PF14			100				
PF15			2000				
PF16			0000h				
PF17			10				
PF18			0000h				
PF19			0000h				
PF20			0000h				
PF21	DRT	驱动记录器切换时间设定	0	[s]	<input type="radio"/>	<input type="radio"/>	<input type="radio"/>
PF22		厂商设定用	200		<input type="radio"/>	<input type="radio"/>	<input type="radio"/>
PF23	OSCL1	振动Tough Drive 发振检测水平	50	[%]	<input type="radio"/>	<input type="radio"/>	<input type="radio"/>
PF24	*OSCL2	振动Tough Drive功能选择 Tough drive	0000h		<input type="radio"/>	<input type="radio"/>	<input type="radio"/>
PF25	CVAT	瞬停Tough Drive检测时间 Tough drive	200	[ms]	<input type="radio"/>	<input type="radio"/>	<input type="radio"/>
PF26		厂商设定用	0				
PF27			0				
PF28			0				
PF29			0000h				
PF30			0				
PF31	FRIC	机械诊断功能 低速时摩擦推断领域判断速度	0	[r/min]	<input type="radio"/>	<input type="radio"/>	<input type="radio"/>
PF32		厂商设定用	50				
PF33			0000h				
PF34			0000h				
PF35			0000h				
PF36			0000h				
PF37			0000h				
PF38			0000h				
PF39			0000h				
PF40			0000h				

5. 参数

编号	缩写	名称	初始值	单位	控制模式		
					P	S	T
PF 41		厂商设定用	0000h				
PF 42			0000h				
PF 43			0000h				
PF 44			0000h				
PF 45			0000h				
PF 46			0000h				
PF 47			0000h				
PF48			0000h				

5.2 参数详细一览表

要点	<ul style="list-style-type: none"> 在“设置位”栏的“x”处输入数值。
----	---

5.2.1 基本设置参数 ([Pr. PA_ _])

编号/略称/名称	设定位	功能	初始值 [单位]	控制模式		
				P	S	T
PA01 *STY 运行模式	_ _ _ x	控制模式选择 选择控制模式 0: 位置控制模式 1: 位置控制模式与速度控制模式 2: 速度控制模式 3: 速度控制模式与转矩控制模式 4: 转矩控制模式 5: 转矩控制模式与位置控制模式	0h	○	○	○
	_ _ x _	厂商设定用	0h	△	△	△
	_ x _ _		0h	△	△	△
	x _ _ _		1h	△	△	△
PA02 *REG 再生选件	_ _ x x	再生选件选择 选择再生选件 错误设定可导致再生选件烧损。 如果选择没有与伺服放大器组合的再生选件就会出现[AL. 37 参数异常]。 00: 不使用再生选件 200 W以下的伺服放大器不使用再生电阻器。 0.4 kW ~ 3 kW的伺服放大器使用内置再生电阻器。 02: MR-RB032 03: MR-RB12 04: MR-RB32 05: MR-RB30 06: MR-RB50 (需要散热风扇)	00h	○	○	○
	_ x _ _	厂商设定用	0h	△	△	△
	x _ _ _		0h	△	△	△

5. 参数

编号/略称/名称	设定位	功能	初始值 [单位]	控制模式																
				P	S	T														
PA04 *AOP1 功能选择A-1	__ _ x	厂商设定用	0h																	
	__ x _		0h																	
	_ x _ _		0h																	
	x _ _ _	强制停止减速功能选择 0: 强制停止减速功能无效 (使用EM1。) 2: 强制停止减速功能有效 (使用EM2。) 详细请参考表5.1。	2h	○	○															
表5.1 减速方法																				
<table border="1" style="width: 100%; border-collapse: collapse;"> <thead> <tr> <th rowspan="2">设置值</th> <th rowspan="2">EM2/EM1的选择</th> <th colspan="2">减速方法</th> </tr> <tr> <th>EM2或者EM1为关闭</th> <th>发生警报</th> </tr> </thead> <tbody> <tr> <td>0 _ _ _</td> <td>EM1</td> <td>不进行强制停止减速直接关闭MBR (电磁制动器联锁)。</td> <td>不进行强制停止减速直接关闭MBR (电磁制动器联锁)。</td> </tr> <tr> <td>2 _ _ _</td> <td>EM2</td> <td>在强制停止减速后关闭MBR (电磁制动器联锁)。</td> <td>在强制停止减速后关闭MBR (电磁制动器联锁)。</td> </tr> </tbody> </table>							设置值	EM2/EM1的选择	减速方法		EM2或者EM1为关闭	发生警报	0 _ _ _	EM1	不进行强制停止减速直接关闭MBR (电磁制动器联锁)。	不进行强制停止减速直接关闭MBR (电磁制动器联锁)。	2 _ _ _	EM2	在强制停止减速后关闭MBR (电磁制动器联锁)。	在强制停止减速后关闭MBR (电磁制动器联锁)。
设置值	EM2/EM1的选择	减速方法																		
		EM2或者EM1为关闭	发生警报																	
0 _ _ _	EM1	不进行强制停止减速直接关闭MBR (电磁制动器联锁)。	不进行强制停止减速直接关闭MBR (电磁制动器联锁)。																	
2 _ _ _	EM2	在强制停止减速后关闭MBR (电磁制动器联锁)。	在强制停止减速后关闭MBR (电磁制动器联锁)。																	
PA05 *FBP 每转指令输入脉冲数		根据设定的指令输入脉冲伺服电机旋转1周。 当在[Pr. PA21]的“电子齿轮选择”中选择“1周的指令输入脉冲数 (1 _ _ _)”时,此参数的设置值有效。 设置范围: 1000 ~ 1000000	10000	○																
PA06 CMX 电子齿轮分子 (指令脉冲倍率分子)		设定电子齿轮分子。 此参数在[Pr. PA21]的“电子齿轮选择”中选择“电子齿轮 (0 _ _ _)”时有效。 电子齿轮的设定范围大致如下。 $\frac{1}{10} < \frac{CMX}{CDV} < 4000$ 设定范围外的值时,加减速时会有声音,或者无法按照设定的速度以及加减速时间常数运行。 <div style="text-align: center;"> <p>Pt (伺服电机分辨率): 131072 pulses/rev</p> </div> 为防止错误设定引起预期外的动作,电子齿轮的设定必须在伺服关闭状态进行。 设置范围: 1 ~ 16777215	1	○																
PA07 CDV 电子齿轮分母 (指令脉冲倍率分母)		设定电子齿轮分母。 此参数在[Pr. PA21]的“电子齿轮选择”中选择“电子齿轮 (0 _ _ _)”时有效。 设置范围: 1 ~ 16777215	1	○																

5. 参数

编号/略称/名称	设定位	功能	初始值 [单位]	控制模式																				
				P	S	T																		
PA08 ATU 自动调整模式	___x	增益调整模式选择 对增益调整模式进行选择。 0: 2增益调整模式1 (插补模式) 1: 增益调整模式1 2: 增益调整模式2 3: 手动模式 4: 2增益调整模式2 详细请参考表5.2.	1h	○	○																			
	__x_	厂商设定用	0h																					
	_x__		0h																					
	x___		0h																					
表5.2 增益调整模式选择																								
<table border="1" style="width: 100%; border-collapse: collapse;"> <thead> <tr> <th style="width: 10%;">设置值</th> <th style="width: 35%;">增益调整模式</th> <th style="width: 55%;">自动调谐的参数</th> </tr> </thead> <tbody> <tr> <td>___0</td> <td>2增益调整模式选择1 (插补模式)</td> <td>[Pr. PB06 负荷惯量比] [Pr. PB08 位置控制增益] [Pr. PB09 速度控制增益] [Pr. PB10 速度积分补偿]</td> </tr> <tr> <td>___1</td> <td>自动调谐模式1</td> <td>[Pr. PB06 负荷惯量比] [Pr. PB07 模型环路增益] [Pr. PB08 位置控制增益] [Pr. PB09 速度控制增益] [Pr. PB10 速度积分补偿]</td> </tr> <tr> <td>___2</td> <td>自动调谐模式2</td> <td>[Pr. PB07 模型环路增益] [Pr. PB08 位置控制增益] [Pr. PB09 速度控制增益] [Pr. PB10 速度积分补偿]</td> </tr> <tr> <td>___3</td> <td>手动模式</td> <td></td> </tr> <tr> <td>___4</td> <td>2增益调整模式2</td> <td>[Pr. PB08 位置控制增益] [Pr. PB09 速度控制增益] [Pr. PB10 速度积分补偿]</td> </tr> </tbody> </table>							设置值	增益调整模式	自动调谐的参数	___0	2增益调整模式选择1 (插补模式)	[Pr. PB06 负荷惯量比] [Pr. PB08 位置控制增益] [Pr. PB09 速度控制增益] [Pr. PB10 速度积分补偿]	___1	自动调谐模式1	[Pr. PB06 负荷惯量比] [Pr. PB07 模型环路增益] [Pr. PB08 位置控制增益] [Pr. PB09 速度控制增益] [Pr. PB10 速度积分补偿]	___2	自动调谐模式2	[Pr. PB07 模型环路增益] [Pr. PB08 位置控制增益] [Pr. PB09 速度控制增益] [Pr. PB10 速度积分补偿]	___3	手动模式		___4	2增益调整模式2	[Pr. PB08 位置控制增益] [Pr. PB09 速度控制增益] [Pr. PB10 速度积分补偿]
设置值	增益调整模式	自动调谐的参数																						
___0	2增益调整模式选择1 (插补模式)	[Pr. PB06 负荷惯量比] [Pr. PB08 位置控制增益] [Pr. PB09 速度控制增益] [Pr. PB10 速度积分补偿]																						
___1	自动调谐模式1	[Pr. PB06 负荷惯量比] [Pr. PB07 模型环路增益] [Pr. PB08 位置控制增益] [Pr. PB09 速度控制增益] [Pr. PB10 速度积分补偿]																						
___2	自动调谐模式2	[Pr. PB07 模型环路增益] [Pr. PB08 位置控制增益] [Pr. PB09 速度控制增益] [Pr. PB10 速度积分补偿]																						
___3	手动模式																							
___4	2增益调整模式2	[Pr. PB08 位置控制增益] [Pr. PB09 速度控制增益] [Pr. PB10 速度积分补偿]																						

5. 参数

编号/略称/名称	设定位	功能	初始值 [单位]	控制模式																																																																																																		
				P	S	T																																																																																																
PA09 RSP 自动调整响应性		对自动调谐的响应性进行设置 <table border="1" style="width: 100%; border-collapse: collapse;"> <thead> <tr> <th rowspan="2">设置值</th> <th colspan="2">机械的特性</th> <th rowspan="2">设置值</th> <th colspan="2">机械的特性</th> </tr> <tr> <th>响应性</th> <th>机械共振频率的基准 [Hz]</th> <th>响应性</th> <th>机械共振频率的基准 [Hz]</th> </tr> </thead> <tbody> <tr><td>1</td><td>低响应</td><td>2.7</td><td>21</td><td>低响应</td><td>67.1</td></tr> <tr><td>2</td><td rowspan="18" style="text-align: center;">↑</td><td>3.6</td><td>22</td><td rowspan="18" style="text-align: center;">↑</td><td>75.6</td></tr> <tr><td>3</td><td>4.9</td><td>23</td><td>85.2</td></tr> <tr><td>4</td><td>6.6</td><td>24</td><td>95.9</td></tr> <tr><td>5</td><td>10.0</td><td>25</td><td>108.0</td></tr> <tr><td>6</td><td>11.3</td><td>26</td><td>121.7</td></tr> <tr><td>7</td><td>12.7</td><td>27</td><td>137.1</td></tr> <tr><td>8</td><td>14.3</td><td>28</td><td>154.4</td></tr> <tr><td>9</td><td>16.1</td><td>29</td><td>173.9</td></tr> <tr><td>10</td><td>18.1</td><td>30</td><td>195.9</td></tr> <tr><td>11</td><td>20.4</td><td>31</td><td>220.6</td></tr> <tr><td>12</td><td>23.0</td><td>32</td><td>248.5</td></tr> <tr><td>13</td><td>25.9</td><td>33</td><td>279.9</td></tr> <tr><td>14</td><td>29.2</td><td>34</td><td>315.3</td></tr> <tr><td>15</td><td>32.9</td><td>35</td><td>355.1</td></tr> <tr><td>16</td><td>37.0</td><td>36</td><td>400.0</td></tr> <tr><td>17</td><td>41.7</td><td>37</td><td>446.6</td></tr> <tr><td>18</td><td>47.0</td><td>38</td><td>501.2</td></tr> <tr><td>19</td><td>52.9</td><td>39</td><td>571.5</td></tr> <tr><td>20</td><td>中响应</td><td>59.6</td><td>40</td><td>中响应</td><td>642.7</td></tr> </tbody> </table> 设置范围: 1 ~ 40	设置值	机械的特性		设置值	机械的特性		响应性	机械共振频率的基准 [Hz]	响应性	机械共振频率的基准 [Hz]	1	低响应	2.7	21	低响应	67.1	2	↑	3.6	22	↑	75.6	3	4.9	23	85.2	4	6.6	24	95.9	5	10.0	25	108.0	6	11.3	26	121.7	7	12.7	27	137.1	8	14.3	28	154.4	9	16.1	29	173.9	10	18.1	30	195.9	11	20.4	31	220.6	12	23.0	32	248.5	13	25.9	33	279.9	14	29.2	34	315.3	15	32.9	35	355.1	16	37.0	36	400.0	17	41.7	37	446.6	18	47.0	38	501.2	19	52.9	39	571.5	20	中响应	59.6	40	中响应	642.7	16	<input type="radio"/>	<input type="radio"/>	
设置值	机械的特性			设置值	机械的特性																																																																																																	
	响应性	机械共振频率的基准 [Hz]	响应性		机械共振频率的基准 [Hz]																																																																																																	
1	低响应	2.7	21	低响应	67.1																																																																																																	
2	↑	3.6	22	↑	75.6																																																																																																	
3		4.9	23		85.2																																																																																																	
4		6.6	24		95.9																																																																																																	
5		10.0	25		108.0																																																																																																	
6		11.3	26		121.7																																																																																																	
7		12.7	27		137.1																																																																																																	
8		14.3	28		154.4																																																																																																	
9		16.1	29		173.9																																																																																																	
10		18.1	30		195.9																																																																																																	
11		20.4	31		220.6																																																																																																	
12		23.0	32		248.5																																																																																																	
13		25.9	33		279.9																																																																																																	
14		29.2	34		315.3																																																																																																	
15		32.9	35		355.1																																																																																																	
16		37.0	36		400.0																																																																																																	
17		41.7	37		446.6																																																																																																	
18		47.0	38		501.2																																																																																																	
19		52.9	39		571.5																																																																																																	
20	中响应	59.6	40	中响应	642.7																																																																																																	
PA10 INP 限制范围		负载范围按照指令脉冲单位设定。 可以通过[Pr. PC24] 的设置变更为伺服电机编码器脉冲单位。 设置范围: 0 ~ 65535	100 [pulse]	<input type="radio"/>	<input type="radio"/>	<input type="radio"/>																																																																																																
PA11 TLP 正转转矩限制		能够限制伺服电机发生转矩请在参照3.6.1项(5)的基础上使用此参数。 在通过模拟监视器输出对转矩进行输出时, [Pr. PA11 正转转矩限制值] 及 [Pr. PA12 反转转矩限制值] 中值较大的转矩为最大输出电压(8V)。 按照最大转矩 = 100.0 [%] 进行设置。在限制伺服电机的CCW驱动时, CW再生时的转矩时设定。在设置为0.0° 时不会发生转矩。 设置范围: 0.0 ~ 100.0	100.0 [%]	<input type="radio"/>	<input type="radio"/>	<input type="radio"/>																																																																																																
PA12 TLN 反转转矩限制		能够限制伺服电机发生转矩请在参照3.6.1项(5)的基础上使用此参数。 在通过模拟监视器输出对转矩进行输出时, [Pr. PA11 正转转矩限制值] 及 [Pr. PA12 反转转矩限制值] 中值较大的转矩为最大输出电压(8V)。 按照最大转矩 = 100.0 [%] 进行设置。在限制伺服电机的CCW驱动时, CW再生时的转矩时设定。在设置为0.0° 时不会发生转矩。 设置范围: 0.0 ~ 100.0	100.0 [%]	<input type="radio"/>	<input type="radio"/>	<input type="radio"/>																																																																																																

5. 参数

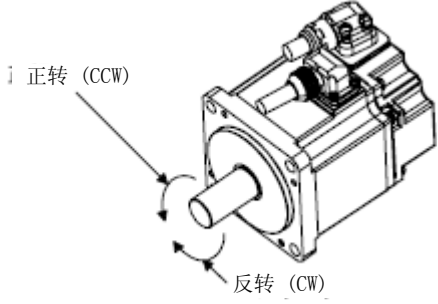
编号/略称/名称	设定位	功能	初始值 [单位]	控制模式		
				P	S	T
PA13 *PLSS 指令脉冲输入形态	___x	指令输入脉冲列形态选择 0: 正转, 反转脉冲列 1: 带符号脉冲列 2: A相, B相脉冲列 设定值请参考表5.3	0h	○		
	__x_	脉冲列逻辑选择 0: 正逻辑 1: 负逻辑 设定值请参考表5.3	0h	○		
	_x__	指令输入脉冲列过滤器选择 通过选择和指令脉冲频率匹配的过滤器, 能够提高耐干扰能力。 0: 指令输入脉冲列在4 Mpps以下时 1: 指令输入脉冲列在1 Mpps以下时 2: 指令输入脉冲列在500 kpps以下时 “1”对应1 Mpps以内的指令。在输入1 Mpps ~ 4 Mpps的指令时, 请设置“0”。	1h	○		
x___	厂商设定用		0h			

表5.3 指令输入脉冲形态选择

设置值	脉冲列形态	正转指令时反转指令时
0010h	负逻辑	正转脉冲列 反转脉冲列
0011h		脉冲列+方向信号
0012h	A相脉冲列 B相脉冲列	
0000h	正逻辑	正转脉冲列 反转脉冲列
0001h		脉冲列+方向信号
0002h		A相脉冲列 B相脉冲列

表中的箭头表示进行脉冲的时间。A相和B相脉冲列, 乘以4后进行。

5. 参数

编号/略称/名称	设定位	功能	初始值 [单位]	控制模式																																																																																																																																		
				P	S	T																																																																																																																																
PA14 *POL 旋转方向选择		选择与输入脉冲列相对的伺服电机选择方向。 <table border="1" style="margin-left: auto; margin-right: auto;"> <thead> <tr> <th rowspan="2">设置值</th> <th colspan="2">伺服电机旋转方向</th> </tr> <tr> <th>正转脉冲输入时</th> <th>反转脉冲输入时</th> </tr> </thead> <tbody> <tr> <td>0</td> <td>CCW</td> <td>CW</td> </tr> <tr> <td>1</td> <td>CW</td> <td>CCW</td> </tr> </tbody> </table>  设定范围: 0, 1	设置值	伺服电机旋转方向		正转脉冲输入时	反转脉冲输入时	0	CCW	CW	1	CW	CCW	0	<input type="radio"/>																																																																																																																							
设置值	伺服电机旋转方向																																																																																																																																					
	正转脉冲输入时	反转脉冲输入时																																																																																																																																				
0	CCW	CW																																																																																																																																				
1	CW	CCW																																																																																																																																				
PA15 *ENR 编码器输出脉冲		通过每周的输出脉冲数、分配比或电子齿轮比设定伺服电机输出的编码器输出脉冲。 (乘以4后) 对在[Pr. PC19]的“编码器输出脉冲设置选择”中选择“A相·B相脉冲电子齿轮设置(_ 3 _)”时的电子齿轮的分子进行设置。 输出最大频率为4.6 Mpps。请在超过范围进行设定。 设置范围: 1 ~ 4194304	4000 [pulse/ rev]	<input type="radio"/>	<input type="radio"/>	<input type="radio"/>																																																																																																																																
PA16 *ENR2 编码器输入脉冲2		设定AB相脉冲输出的电子齿轮的分母。 对在[Pr. PC19]的“编码器输出脉冲设置选择”中选择“A相·B相脉冲电子齿轮设置(_ 3 _)”时的电子齿轮的分母进行设置。 设置范围: 1 ~ 4194304	1	<input type="radio"/>	<input type="radio"/>	<input type="radio"/>																																																																																																																																
PA19 *BLK 参数写入禁止		选择参数的参考范围以及写入范围。 关于设定值请参照表5.4。	00AAh	<input type="radio"/>	<input type="radio"/>	<input type="radio"/>																																																																																																																																
表5.4 [Pr. PA19] 的设置值与读取·写入范围																																																																																																																																						
<table border="1" style="width: 100%; border-collapse: collapse; text-align: center;"> <thead> <tr> <th>PA19</th> <th>设定值的操作</th> <th>PA</th> <th>PB</th> <th>PC</th> <th>PD</th> <th>PE</th> <th>PF</th> </tr> </thead> <tbody> <tr> <td rowspan="2">下述以外</td> <td>读入</td> <td><input type="radio"/></td> <td></td> <td></td> <td></td> <td></td> <td></td> </tr> <tr> <td>写入</td> <td><input type="radio"/></td> <td></td> <td></td> <td></td> <td></td> <td></td> </tr> <tr> <td rowspan="2">000Ah</td> <td>读入</td> <td>只有19</td> <td></td> <td></td> <td></td> <td></td> <td></td> </tr> <tr> <td>写入</td> <td>只有19</td> <td></td> <td></td> <td></td> <td></td> <td></td> </tr> <tr> <td rowspan="2">000Bh</td> <td>读入</td> <td><input type="radio"/></td> <td><input type="radio"/></td> <td><input type="radio"/></td> <td></td> <td></td> <td></td> </tr> <tr> <td>写入</td> <td><input type="radio"/></td> <td><input type="radio"/></td> <td><input type="radio"/></td> <td></td> <td></td> <td></td> </tr> <tr> <td rowspan="2">000Ch</td> <td>读入</td> <td><input type="radio"/></td> <td><input type="radio"/></td> <td><input type="radio"/></td> <td><input type="radio"/></td> <td></td> <td></td> </tr> <tr> <td>写入</td> <td><input type="radio"/></td> <td><input type="radio"/></td> <td><input type="radio"/></td> <td><input type="radio"/></td> <td></td> <td></td> </tr> <tr> <td rowspan="2">00AAh (初始值)</td> <td>读入</td> <td><input type="radio"/></td> <td><input type="radio"/></td> <td><input type="radio"/></td> <td><input type="radio"/></td> <td><input type="radio"/></td> <td><input type="radio"/></td> </tr> <tr> <td>写入</td> <td><input type="radio"/></td> <td><input type="radio"/></td> <td><input type="radio"/></td> <td><input type="radio"/></td> <td><input type="radio"/></td> <td><input type="radio"/></td> </tr> <tr> <td rowspan="2">100Bh</td> <td>读入</td> <td><input type="radio"/></td> <td></td> <td></td> <td></td> <td></td> <td></td> </tr> <tr> <td>写入</td> <td>只有19</td> <td></td> <td></td> <td></td> <td></td> <td></td> </tr> <tr> <td rowspan="2">100Ch</td> <td>读入</td> <td><input type="radio"/></td> <td><input type="radio"/></td> <td><input type="radio"/></td> <td><input type="radio"/></td> <td></td> <td></td> </tr> <tr> <td>写入</td> <td>只有19</td> <td></td> <td></td> <td></td> <td></td> <td></td> </tr> <tr> <td rowspan="2">10AAh</td> <td>读入</td> <td><input type="radio"/></td> <td><input type="radio"/></td> <td><input type="radio"/></td> <td><input type="radio"/></td> <td><input type="radio"/></td> <td><input type="radio"/></td> </tr> <tr> <td>写入</td> <td>只有19</td> <td></td> <td></td> <td></td> <td></td> <td></td> </tr> </tbody> </table>							PA19	设定值的操作	PA	PB	PC	PD	PE	PF	下述以外	读入	<input type="radio"/>						写入	<input type="radio"/>						000Ah	读入	只有19						写入	只有19						000Bh	读入	<input type="radio"/>	<input type="radio"/>	<input type="radio"/>				写入	<input type="radio"/>	<input type="radio"/>	<input type="radio"/>				000Ch	读入	<input type="radio"/>	<input type="radio"/>	<input type="radio"/>	<input type="radio"/>			写入	<input type="radio"/>	<input type="radio"/>	<input type="radio"/>	<input type="radio"/>			00AAh (初始值)	读入	<input type="radio"/>	<input type="radio"/>	<input type="radio"/>	<input type="radio"/>	<input type="radio"/>	<input type="radio"/>	写入	<input type="radio"/>	<input type="radio"/>	<input type="radio"/>	<input type="radio"/>	<input type="radio"/>	<input type="radio"/>	100Bh	读入	<input type="radio"/>						写入	只有19						100Ch	读入	<input type="radio"/>	<input type="radio"/>	<input type="radio"/>	<input type="radio"/>			写入	只有19						10AAh	读入	<input type="radio"/>	<input type="radio"/>	<input type="radio"/>	<input type="radio"/>	<input type="radio"/>	<input type="radio"/>	写入	只有19					
PA19	设定值的操作	PA	PB	PC	PD	PE	PF																																																																																																																															
下述以外	读入	<input type="radio"/>																																																																																																																																				
	写入	<input type="radio"/>																																																																																																																																				
000Ah	读入	只有19																																																																																																																																				
	写入	只有19																																																																																																																																				
000Bh	读入	<input type="radio"/>	<input type="radio"/>	<input type="radio"/>																																																																																																																																		
	写入	<input type="radio"/>	<input type="radio"/>	<input type="radio"/>																																																																																																																																		
000Ch	读入	<input type="radio"/>	<input type="radio"/>	<input type="radio"/>	<input type="radio"/>																																																																																																																																	
	写入	<input type="radio"/>	<input type="radio"/>	<input type="radio"/>	<input type="radio"/>																																																																																																																																	
00AAh (初始值)	读入	<input type="radio"/>	<input type="radio"/>	<input type="radio"/>	<input type="radio"/>	<input type="radio"/>	<input type="radio"/>																																																																																																																															
	写入	<input type="radio"/>	<input type="radio"/>	<input type="radio"/>	<input type="radio"/>	<input type="radio"/>	<input type="radio"/>																																																																																																																															
100Bh	读入	<input type="radio"/>																																																																																																																																				
	写入	只有19																																																																																																																																				
100Ch	读入	<input type="radio"/>	<input type="radio"/>	<input type="radio"/>	<input type="radio"/>																																																																																																																																	
	写入	只有19																																																																																																																																				
10AAh	读入	<input type="radio"/>	<input type="radio"/>	<input type="radio"/>	<input type="radio"/>	<input type="radio"/>	<input type="radio"/>																																																																																																																															
	写入	只有19																																																																																																																																				

5. 参数

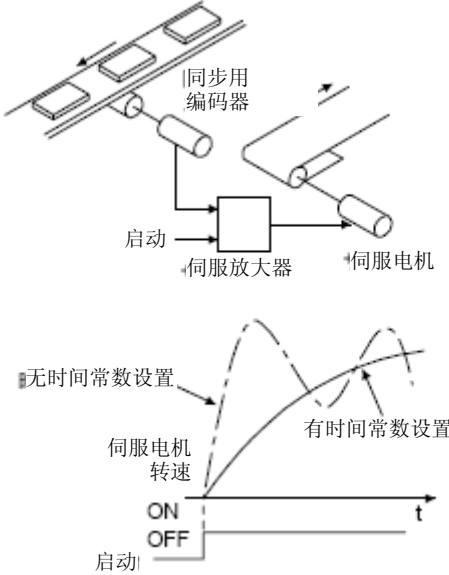
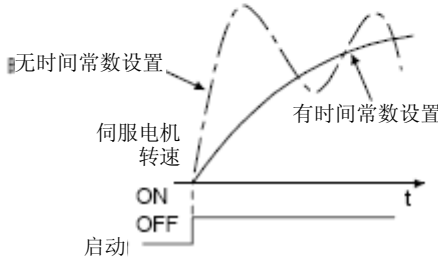
编号/略称/名称	设定位	功能	初始值 [单位]	控制模式		
				P	S	T
PA20 *TDS Tough Drive 设定 Tough drive		通过电源以及负载变动的状态，可能存在不可以用Tough Drive功能回避警报的情况。可以通过 [Pr. PD24]，[Pr. PD25] 以及 [Pr. PD28] 将MTTR (Tough Drive中)分配到CN1-23针，CN1-24针以及CN1-49针上。				
	__ _ x	厂商设定用	0h			
	_ _ x _	振动Tough Drive选择 0: 无效 1: 有效 如果在此位上选择“1”，则当超过[Pr. PF23]中所设置的振荡水平时，就会自动的变更 [Pr. PB13 机械共振抑制滤波器1]，[Pr. PB15 机械共振抑制滤波器2]的设置值，对震动进行抑制。 在将振荡检测报警设为警告输出时，可以通过[Pr. PF24 震动Tough Drive功能选择]进行变更。 详细请参考7.3节。	0h	<input type="checkbox"/>	<input type="checkbox"/>	
	_ x _ _	瞬停Tough Drive选择 0: 无效 1: 有效 如果在此位上选择“1”，则即使在运行中发生瞬时停电也能够通过使用伺服放大器内的电容器中所储存的电能来避免发生 [AL. 10 欠压]。通过[Pr. PF25 瞬停Tough Drive 检测时间]可以对 [AL. 10 欠压] 发生之前的时间进行设置。	0h	<input type="checkbox"/>	<input type="checkbox"/>	<input type="checkbox"/>
	x _ _ _	厂商设定用	0h			
PA21 *AOP3 功能选择A-3	_ _ _ x	一触式调整功能选择 0: 无效 1: 有效 当此位为“0”时，不能执行单键调整。	1h	<input type="checkbox"/>	<input type="checkbox"/>	
	_ _ x _	厂商设定用	0h			
	_ x _ _	厂商设定用	0h			
	x _ _ _	电子齿轮选择 0: 电子齿轮 ([Pr. PA06] 及 [Pr. PA07]) 1: 1周的指令输入脉冲数 ([Pr. PA05])	0h	<input type="checkbox"/>		
PA23 DRAT 驱动记录器任意报警触发器设定	_ _ x x	报警详细编号设定 驱动记录器功能在通过任意报警详细编号实施触电机时进行设定。 当此位为“0 0”时，只有任意报警编号设置为有效。	00h	<input type="checkbox"/>	<input type="checkbox"/>	<input type="checkbox"/>
	x x _ _	报警编号设定 驱动记录器功能在通过任意报警编号实施触电机时进行设定。 当选择“0 0”时，驱动记录器的任意报警触发将无效。	00h	<input type="checkbox"/>	<input type="checkbox"/>	<input type="checkbox"/>
		设定例： 如果想要在发生[AL. 50 超载1]时启动驱动记录器，则请将此参数设置为“5 0 0 0”。 如果想要在发生[AL. 50.3 运行中过载过电流保护异常4]时启动驱动记录器，则请将此参数设置为“5 0 0 3”。				

5. 参数

编号/略称/名称	设定位	功能	初始值 [单位]	控制模式		
				P	S	T
PA24 AOP4 功能选择A-4	__ _ x _	振动抑制模式选择 0: 标准模式 1: 3惯性模式 2: 低响应模式 选择标准模式、低响应模式时, 不能使用抑制振动控制2. 选择3惯性模式时, 不能使用前馈增益。 3在使用惯性模式及低响应模式进行控制模式切换时, 请在停止状态下进行切换。	0h	<input type="checkbox"/>	<input type="checkbox"/>	
	_ _ x _ _	厂商设定用	0h			
	_ x _ _ _		0h			
	x _ _ _ _		0h			
PA25 OTHOV 单键调整过冲容许水平		通过与定位范围相对的 [%] 对单键调整的过冲量的容许值进行设置。 但是, 在设置“0”时为50%。	0 [%]	<input type="checkbox"/>	<input type="checkbox"/>	
PA26 *AOP5 功能选择A-5	__ _ x _	瞬停时转矩限制功能选择 0: 无效 1: 有效 当在运行中发生瞬停停电时, 可以通过对加速时转矩进行限制, 减少伺服放大器内电容器中储存的电能的消耗, 从而延长瞬停报警回避时间。通过这种方法, 可以将 [Pr. PF25 瞬停Tough Drive检测时间] 设置的更长。 瞬停时转矩限制功能在 [Pr. PA20] “瞬停Tough Drive选择” 选择为 “有效 (_ 1 _)” 时可以使用。	0h	<input type="checkbox"/>	<input type="checkbox"/>	
	_ _ x _ _	厂商设定用	0h			
	_ x _ _ _		0h			
	x _ _ _ _		0h			

5. 参数

5.2.2 增益·过滤器设定参数 ([Pr. PB_ _])

编号/略称/名称	设定位	功能	初始值 [单位]	控制模式		
				P	S	T
PB01 FILT 自适应调谐模式 (自适应滤波器II)	_ _ _ x	过滤器调整模式选择 进行适应性过滤器调整的设置。 选择机械共振抑制过滤器1的调整模式。详细请参考7.1.2。 0: 无效 1: 自动设置 (转矩控制下请不要使用自动设置。) 2: 手动设定	0h	<input type="radio"/>	<input type="radio"/>	<input type="radio"/>
	_ _ x _	厂商设定用	0h	<input type="checkbox"/>	<input type="checkbox"/>	<input type="checkbox"/>
	_ x _ _		0h	<input type="checkbox"/>	<input type="checkbox"/>	<input type="checkbox"/>
	x _ _ _		0h	<input type="checkbox"/>	<input type="checkbox"/>	<input type="checkbox"/>
PB02 VRFT 减振控制调谐模式 (先进减振控制II)	_ _ _ x	抑制振动控制1调整模式选择 选择抑制振动控制1的调整模式。详细请参考7.1.5、 0: 无效 1: 自动设定 2: 手动设定	0h	<input type="radio"/>	<input type="checkbox"/>	<input type="checkbox"/>
	_ _ x _	抑制振动控制2调整模式选择 选择抑制振动控制2的调整模式。[Pr. PA24] 的“震动抑制模式选择”选择为“3惯性模式 (_ _ _ 1)”时, 此位的设置值有效。详细请参考7.1.5、 0: 无效 1: 自动设定 2: 手动设定	0h	<input type="radio"/>	<input type="checkbox"/>	<input type="checkbox"/>
	_ x _ _	厂商设定用	0h	<input type="checkbox"/>	<input type="checkbox"/>	<input type="checkbox"/>
	x _ _ _		0h	<input type="checkbox"/>	<input type="checkbox"/>	<input type="checkbox"/>
PB03 PST 位置指令加减速时间常数 (位置平滑)		<p>设定相对于位置指令晚一次的过滤器常数。</p> <p>可以在[Pr. PB25 功能选择B-1] 中选择“一次延迟”或“直线加减速”的控制方式。直线加减速选择时的设置范围为0 ms ~ 10 ms。当设置为10 ms以上的值时, 设置值将被视为10 ms。</p> <p>直线加减速选择时请不要将“控制模式选择”([Pr. PA01]) 变更为“_ _ _ 0”以外的其他值。切换位置控制模式时, 伺服电机紧急停止。</p> <p>(例) 同步编码器发出指令时, 即使在线形运行中也能够顺畅进入同期运行。</p>   <p>设置范围: 0 ~ 65535</p>	0 [ms]	<input type="radio"/>	<input type="checkbox"/>	<input type="checkbox"/>

5. 参数

编号/略称/名称	设定位	功能	初始值 [单位]	控制模式											
				P	S	T									
PB04 FFC 正向输送增益		设定前馈增益。 设定100%后进行定速运行时，滞留脉冲大致变为0。但是突然加减速时，过冲（过振比）会变大。作为标准，在将前馈增益设置为100%时，请将达到额定速度前的加速时间常数设为1 s以上。 设置范围：0 ~ 100	0 [%]	<input type="radio"/>	<input type="radio"/>	<input type="radio"/>									
PB06 GD2 负荷惯量矩比		设定伺服电机的负载惯量比。 根据[Pr. PA08] 设置值的不同此参数可能为自动设置或者手动设置。详细请餐卡下表。当此参数为自动设置时，其会在0.00 ~ 100.00的范围内变化。 设置范围：0.00 ~ 300.00	7.00 [倍]	<input type="radio"/>	<input type="radio"/>	<input type="radio"/>									
		<table border="1"> <thead> <tr> <th>Pr. PA08</th> <th>该参数的状态</th> </tr> </thead> <tbody> <tr> <td>___ 0 (2增益调整模式1 (插补模式))</td> <td rowspan="2">自动设定</td> </tr> <tr> <td>___ 1 (自动调谐模式1)</td> </tr> <tr> <td>___ 2 (自动调谐模式2)</td> <td rowspan="3">手动设定</td> </tr> <tr> <td>___ 3 (手册模式)</td> </tr> <tr> <td>___ 4 (2增益调整模式2)</td> </tr> </tbody> </table>	Pr. PA08	该参数的状态	___ 0 (2增益调整模式1 (插补模式))	自动设定	___ 1 (自动调谐模式1)	___ 2 (自动调谐模式2)	手动设定	___ 3 (手册模式)	___ 4 (2增益调整模式2)				
Pr. PA08	该参数的状态														
___ 0 (2增益调整模式1 (插补模式))	自动设定														
___ 1 (自动调谐模式1)															
___ 2 (自动调谐模式2)	手动设定														
___ 3 (手册模式)															
___ 4 (2增益调整模式2)															
PB07 PG1 模型控制增益		设定到目标位置为止的响应增益。 设定值变大时，能提高对位置指令的变化性，但是太大时，容易振动或者发振。 根据[Pr. PA08] 设置值的不同此参数可能为自动设置或者手动设置。详细请餐卡下表。 设置范围：1.0 ~ 2000.0	15.0 [rad/s]	<input type="radio"/>	<input type="radio"/>	<input type="radio"/>									
		<table border="1"> <thead> <tr> <th>Pr. PA08</th> <th>该参数的状态</th> </tr> </thead> <tbody> <tr> <td>___ 0 (2增益调整模式1 (插补模式))</td> <td>手动设定</td> </tr> <tr> <td>___ 1 (自动调谐模式1)</td> <td>自动设定</td> </tr> <tr> <td>___ 2 (自动调谐模式2)</td> <td rowspan="3">手动设定</td> </tr> <tr> <td>___ 3 (手册模式)</td> </tr> <tr> <td>___ 4 (2增益调整模式2)</td> </tr> </tbody> </table>	Pr. PA08	该参数的状态	___ 0 (2增益调整模式1 (插补模式))	手动设定	___ 1 (自动调谐模式1)	自动设定	___ 2 (自动调谐模式2)	手动设定	___ 3 (手册模式)	___ 4 (2增益调整模式2)			
Pr. PA08	该参数的状态														
___ 0 (2增益调整模式1 (插补模式))	手动设定														
___ 1 (自动调谐模式1)	自动设定														
___ 2 (自动调谐模式2)	手动设定														
___ 3 (手册模式)															
___ 4 (2增益调整模式2)															
PB08 PG2 位置控制增益		设定位置电路的增益。 在提高对应负载干扰的位置响应性时进行设定。 设定值变大时，能提高对应负载干扰的响应性，但是太大时，容易振动或者发出声音。 根据[Pr. PA08] 设置值的不同此参数可能为自动设置或者手动设置。详细请餐卡下表。 设置范围：1.0 ~ 2000.0	37.0 [rad/s]	<input type="radio"/>	<input type="radio"/>	<input type="radio"/>									
		<table border="1"> <thead> <tr> <th>Pr. PA08</th> <th>该参数的状态</th> </tr> </thead> <tbody> <tr> <td>___ 0 (2增益调整模式1 (插补模式))</td> <td rowspan="2">自动设定</td> </tr> <tr> <td>___ 1 (自动调谐模式1)</td> </tr> <tr> <td>___ 2 (自动调谐模式2)</td> <td rowspan="3">手动设定</td> </tr> <tr> <td>___ 3 (手册模式)</td> </tr> <tr> <td>___ 4 (2增益调整模式2)</td> </tr> </tbody> </table>	Pr. PA08	该参数的状态	___ 0 (2增益调整模式1 (插补模式))	自动设定	___ 1 (自动调谐模式1)	___ 2 (自动调谐模式2)	手动设定	___ 3 (手册模式)	___ 4 (2增益调整模式2)				
Pr. PA08	该参数的状态														
___ 0 (2增益调整模式1 (插补模式))	自动设定														
___ 1 (自动调谐模式1)															
___ 2 (自动调谐模式2)	手动设定														
___ 3 (手册模式)															
___ 4 (2增益调整模式2)															

5. 参数

编号/略称/名称	设定位	功能	初始值 [单位]	控制模式		
				P	S	T
PB09 VG2 速度控制增益		设定速度电路的增益 低刚性的机械、配合间隙大的机械等上发生振动时，进行设定。增大设定值能提高响应性，但是过大时会发生振动和声音。 根据[Pr. PA08] 设置值的不同此参数可能为自动设置或者手动设置。有关详细内容请参照 [Pr. PB08] 的表格。 设置范围: 20 ~ 65535	823 [rad/s]	<input type="radio"/>	<input type="radio"/>	
PB10 VIC 速度积分补偿		设定速度电路的累积时间常数 减小设定值能提高响应性，但是容易发生振动和声音。 根据[Pr. PA08] 设置值的不同此参数可能为自动设置或者手动设置。有关详细内容请参照 [Pr. PB08] 的表格。 设置范围: 0.1 ~ 1000.0	33.7 [ms]	<input type="radio"/>	<input type="radio"/>	
PB11 VDC 速度微分补偿		设定微分补偿。 开启PC（比例控制）时有效。 设置范围: 0 ~ 1000	980	<input type="radio"/>	<input type="radio"/>	
PB12 OVA 过冲量修正		伺服电机额定转速相对的粘性摩擦转矩以%为单位设定。 但是在响应性低或者转矩限制状态下，该参数的效果会有下降。 设置范围: 0 ~ 100	0 [%]	<input type="radio"/>		
PB13 NH1 机械共振抑制过滤器1		机械共振抑制过滤器1 设定机械共振抑制过滤器1的触点频率。 在[Pr. PB01] 的“滤波器整定模式选择”中选择“自动设置 (_ _ 1)”时，将会反映其调整结果。 在[Pr. PB01] 的“滤波器整定模式选择”中选择“手动设置 (_ _ 2)”时，此设置值有效。 设置范围: 10 ~ 4500	4500 [Hz]	<input type="radio"/>	<input type="radio"/>	<input type="radio"/>
PB14 NHQ1 槽口形状选择1		设定机械共振抑制过滤器1的形状。 在[Pr. PB01] 的“滤波器整定模式选择”中选择“自动设置 (_ _ 1)”时，将会反映其调整结果。 选择手动设定时，请手动设定。				
	_ _ _ x	厂商设定用	0h			
	_ _ x _	触点深度选择 0: -40 dB 1: -14 dB 2: -8 dB 3: -4 dB	0h	<input type="radio"/>	<input type="radio"/>	<input type="radio"/>
	_ x _ _	触点广度选择 0: $\alpha = 2$ 1: $\alpha = 3$ 2: $\alpha = 4$ 3: $\alpha = 5$	0h	<input type="radio"/>	<input type="radio"/>	<input type="radio"/>
	x _ _ _	厂商设定用	0h			
PB15 NH2 机械共振抑制过滤器2		设定机械共振抑制过滤器2的触点频率。 在[Pr. PB16] 的“机械共振抑制滤波器2选择”中选择“有效 (_ _ 1)”时，此参数的设置值有效。 设置范围: 10 ~ 4500	4500 [Hz]	<input type="radio"/>	<input type="radio"/>	<input type="radio"/>

5. 参数

编号/略称/名称	设定位	功能	初始值 [单位]	控制模式																																																																						
				P	S	T																																																																				
PB16 NHQ2 槽口形状选择2	设定机械共振抑制过滤器2的形状																																																																									
	__ _ x	机械共振抑制过滤器2选择 0: 无效 1: 有效	0h	<input type="radio"/>	<input type="radio"/>	<input type="radio"/>																																																																				
	_ _ x _	触点深度选择 0: -40 dB 1: -14 dB 2: -8 dB 3: -4 dB	0h	<input type="radio"/>	<input type="radio"/>	<input type="radio"/>																																																																				
	_ x _ _	触点广度选择 0: $\alpha = 2$ 1: $\alpha = 3$ 2: $\alpha = 4$ 3: $\alpha = 5$	0h	<input type="radio"/>	<input type="radio"/>	<input type="radio"/>																																																																				
x _ _ _	厂商设定用	0h	<input type="checkbox"/>	<input type="checkbox"/>	<input type="checkbox"/>																																																																					
PB17 NHF 轴共振抑制过滤器	设定轴共振抑制过滤器 抑制高频率的机械振动时使用。 [Pr. PB23] 的“轴共振抑制滤波器选择”为“自动设置 (_ _ _ 0)”时, 将根据所使用的伺服电机与负荷惯量比进行自动计算。为“手动设置 (_ _ _ 1)”时, 请手动进行设置。 [Pr. PB23] 的“轴共振抑制滤波器选择”为“无效 (_ _ _ 2)”时, 此设置值无效。 [Pr. PB49] 的“机械共振抑制滤波器4选择”选择为“有效 (_ _ _ 1)”时, 轴共振抑制滤波器无法使用。																																																																									
	_ _ x x	轴共振抑制过滤器设定频率选择 设定值请参考表5.5 设定频率请靠近想设定的频率。	0h	<input type="radio"/>	<input type="radio"/>	<input type="radio"/>																																																																				
	_ x _ _	触点深度选择 0: -40 dB 1: -14 dB 2: -8 dB 3: -4 dB	0h	<input type="radio"/>	<input type="radio"/>	<input type="radio"/>																																																																				
	x _ _ _	厂商设定用	0h	<input type="checkbox"/>	<input type="checkbox"/>	<input type="checkbox"/>																																																																				
表5.5 轴共振抑制过滤器设定频率选择 <table border="1" style="width: 100%; border-collapse: collapse; text-align: center;"> <thead> <tr> <th>设置值</th> <th>频率 [Hz]</th> <th>设置值</th> <th>频率 [Hz]</th> </tr> </thead> <tbody> <tr><td>00</td><td>无效</td><td>10</td><td>562</td></tr> <tr><td>01</td><td>无效</td><td>11</td><td>529</td></tr> <tr><td>02</td><td>4500</td><td>12</td><td>500</td></tr> <tr><td>03</td><td>3000</td><td>13</td><td>473</td></tr> <tr><td>04</td><td>2250</td><td>14</td><td>450</td></tr> <tr><td>05</td><td>1800</td><td>15</td><td>428</td></tr> <tr><td>06</td><td>1500</td><td>16</td><td>409</td></tr> <tr><td>07</td><td>1285</td><td>17</td><td>391</td></tr> <tr><td>08</td><td>1125</td><td>18</td><td>375</td></tr> <tr><td>09</td><td>1000</td><td>19</td><td>360</td></tr> <tr><td>0A</td><td>900</td><td>1A</td><td>346</td></tr> <tr><td>0B</td><td>818</td><td>1B</td><td>333</td></tr> <tr><td>0C</td><td>750</td><td>1C</td><td>321</td></tr> <tr><td>0D</td><td>692</td><td>1D</td><td>310</td></tr> <tr><td>0E</td><td>642</td><td>1E</td><td>300</td></tr> <tr><td>0F</td><td>600</td><td>1F</td><td>290</td></tr> </tbody> </table>							设置值	频率 [Hz]	设置值	频率 [Hz]	00	无效	10	562	01	无效	11	529	02	4500	12	500	03	3000	13	473	04	2250	14	450	05	1800	15	428	06	1500	16	409	07	1285	17	391	08	1125	18	375	09	1000	19	360	0A	900	1A	346	0B	818	1B	333	0C	750	1C	321	0D	692	1D	310	0E	642	1E	300	0F	600	1F	290
设置值	频率 [Hz]	设置值	频率 [Hz]																																																																							
00	无效	10	562																																																																							
01	无效	11	529																																																																							
02	4500	12	500																																																																							
03	3000	13	473																																																																							
04	2250	14	450																																																																							
05	1800	15	428																																																																							
06	1500	16	409																																																																							
07	1285	17	391																																																																							
08	1125	18	375																																																																							
09	1000	19	360																																																																							
0A	900	1A	346																																																																							
0B	818	1B	333																																																																							
0C	750	1C	321																																																																							
0D	692	1D	310																																																																							
0E	642	1E	300																																																																							
0F	600	1F	290																																																																							

5. 参数

编号/略称/名称	设定位	功能	初始值 [单位]	控制模式										
				P	S	T								
PB18 LPF 低通滤波器设定		设定体统过滤器。 相关的参数设定值和该参数的状态请参考下表。 设置范围: 100 ~ 18000	3141 [rad/s]	<input type="checkbox"/>	<input type="checkbox"/>	<input type="checkbox"/>								
		<table border="1" style="margin-left: auto; margin-right: auto;"> <tr> <td>[Pr. PB23]</td> <td>[Pr. PB18]</td> </tr> <tr> <td>__ 0 _ (初始值)</td> <td>自动设定</td> </tr> <tr> <td>__ 1 _</td> <td>设定值有效</td> </tr> <tr> <td>__ 2 _</td> <td>设定值无效</td> </tr> </table>	[Pr. PB23]	[Pr. PB18]	__ 0 _ (初始值)	自动设定	__ 1 _	设定值有效	__ 2 _	设定值无效				
[Pr. PB23]	[Pr. PB18]													
__ 0 _ (初始值)	自动设定													
__ 1 _	设定值有效													
__ 2 _	设定值无效													
PB19 VRF11 抑制振动控制1 振动频率设定		<p>设定抑制低频率机械振动的制振控制1的振动频率。</p> <p>在[Pr. PB02]的“减振控制1调谐模式选择”中选择“自动设置(__ 1)”时，此参数将自动设置。“选择“手动设置(__ 2)”时，请手动进行设置。详细请参考7.1.5、</p> <p>设置范围: 0.1 ~ 300.0</p>	100.0 [Hz]	<input type="checkbox"/>	<input type="checkbox"/>	<input type="checkbox"/>								
PB20 VRF12 制振控制1 共振频率设定		<p>设定抑制低频率机械振动的制振控制1的振动频率。</p> <p>在[Pr. PB02]的“减振控制1调谐模式选择”中选择“自动设置(__ 1)”时，此参数将自动设置。“选择“手动设置(__ 2)”时，请手动进行设置。详细请参考7.1.5、</p> <p>设置范围: 0.1 ~ 300.0</p>	100.0 [Hz]	<input type="checkbox"/>	<input type="checkbox"/>	<input type="checkbox"/>								
PB20 VRF13 制振控制1 共振频率减幅设定		<p>设定抑制低频率机械振动的制振控制1的振动频率的减幅。</p> <p>在[Pr. PB02]的“减振控制1调谐模式选择”中选择“自动设置(__ 1)”时，此参数将自动设置。“选择“手动设置(__ 2)”时，请手动进行设置。详细请参考7.1.5、</p> <p>设置范围: 0.00 ~ 0.30</p>	0.00	<input type="checkbox"/>	<input type="checkbox"/>	<input type="checkbox"/>								
PB22 VRF14 制振控制1 共振频率减幅设定		<p>设定抑制低频率机械振动的制振控制1的振动频率的减幅。</p> <p>在[Pr. PB02]的“减振控制1调谐模式选择”中选择“自动设置(__ 1)”时，此参数将自动设置。“选择“手动设置(__ 2)”时，请手动进行设置。详细请参考7.1.5、</p> <p>设置范围: 0.00 ~ 0.30</p>	0.00	<input type="checkbox"/>	<input type="checkbox"/>	<input type="checkbox"/>								
PB23 VFBF 低通滤波器选择	__ _ x	<p>轴共振抑制过滤器选择</p> <p>选择轴共振抑制过滤器</p> <p>0: 自动设定</p> <p>1: 手动设定</p> <p>2: 无效</p> <p>在[Pr. PB49]的“机械共振抑制滤波器4选择”中选择“有效(__ 1)”时，轴共振抑制滤波器无法使用。</p>	0h	<input type="checkbox"/>	<input type="checkbox"/>	<input type="checkbox"/>								
	__ x _	<p>低通滤波器选择</p> <p>选择低通滤波器。</p> <p>0: 自动设定</p> <p>1: 手动设定</p> <p>2: 无效</p>	0h	<input type="checkbox"/>	<input type="checkbox"/>	<input type="checkbox"/>								
	_ x _ _	厂商设定用	0h	<input type="checkbox"/>	<input type="checkbox"/>	<input type="checkbox"/>								
	x _ _ _	厂商设定用	0h	<input type="checkbox"/>	<input type="checkbox"/>	<input type="checkbox"/>								

5. 参数

编号/略称/名称	设定位	功能	初始值 [单位]	控制模式		
				P	S	T
PB24 *MVS 微振动抑制控制	__ _ x	微振抑制控制选择 选择微振动抑制控制 0: 无效 1: 有效 在[Pr. PA08]的“增益调整模式选择”中选择“手动模式(_ _ 3)”时微震动抑制控制有效。微振动抑制控制在速度控制模式下不能使用。	0h	<input type="checkbox"/>		
	_ _ x _	厂商设定用	0h			
	_ x _ _		0h			
	x _ _ _		0h			
PB25 *BOP1 功能选择B-1	__ _ x	厂商设定用	0h			
	_ _ x _	位置加减速过滤器方式选择 选择位置加减速过滤器方式 0: 一次延迟 1: 直线加减速 选择直线加减速时, 请勿进行控制模式的切换。切换控制模式时伺服电机紧急停止。	0h	<input type="checkbox"/>		
	_ x _ _	厂商设定用	0h			
	x _ _ _		0h			
PB26 *CDP 增益切换功能	选择增益切换条件。 对使在[Pr. PB29] ~ [Pr. PB36] 以及 [Pr. PB56] ~ [Pr. PB60] 中设置的增益切换值有效的条件进行设置。					
	__ _ x	增益切换选择 0: 无效 1: 输入设备 (CDP (增益切换)) 2: 指令频率 3: 滞留脉冲 4: 伺服电机转速	0h	<input type="checkbox"/>	<input type="checkbox"/>	
	_ _ x _	增益切换条件选择 0: 切换条件以上, 切换后增益有效 1: 切换条件以下, 切换后增益有效	0h	<input type="checkbox"/>	<input type="checkbox"/>	
	_ x _ _	厂商设定用	0h			
PB27 CDL 增益切换条件		对在[Pr. PB26]中选择的增益切换(指令频率·滞留脉冲·伺服电机转速)的值进行设置。 设定值的单位根据切换条件的项目不同而改变。(参考7.2.3项) 设置范围: 0 ~ 9999	10 [kpps] / [pulse]/ [r/min]	<input type="checkbox"/>	<input type="checkbox"/>	
	x _ _ _		0h			
PB28 CDT 增益切换时间常数		对相对于在[Pr. PB26] 以及 [Pr. PB27] 中设置的条件增益切换前的时间常数进行设置。 设置范围: 0 ~ 100	1 [ms]	<input type="checkbox"/>	<input type="checkbox"/>	
PB29 GD2B 增益切换 负载惯量比		设定增益切换有效时的负载惯量比。 仅在[Pr. PA08]的“增益调整模式选择”选择为“手动模式(_ _ 3)”时有效。 设置范围: 0.00 ~ 300.00	7.00 [倍]	<input type="checkbox"/>	<input type="checkbox"/>	
PB30 PG2B 增益切换 位置控制增益		设定增益切换有效时的位置控制增益。 当设置低于1.0 rad/s时, 其值将与[Pr. PB08]的设置值相同。 仅在[Pr. PA08]的“增益调整模式选择”选择为“手动模式(_ _ 3)”时有效。 设置范围: 0.0 ~ 2000.0	0.0 [rad/s]	<input type="checkbox"/>		
PB31 VG2B 增益切换 速度控制增益		设定增益切换有效时的速度控制增益。 当设置低于20 rad/s时, 其值将与[Pr. PB09]的设置值相同。 仅在[Pr. PA08]的“增益调整模式选择”选择为“手动模式(_ _ 3)”时有效。 设置范围: 0 ~ 65535	0[rad/ s]	<input type="checkbox"/>	<input type="checkbox"/>	

5. 参数

编号/简称/名称	设定位	功能	初始值 [单位]	控制模式		
				P	S	T
PB32 VICB 增益切换 速度 积分补偿		设定增益切换有效时的速度累积补偿。 当设置低于0.1 ms时，其值将与[Pr. PB10] 的设置值相同。 仅在[Pr. PA08] 的“增益调整模式选择”选择为“手动模式 (_ _ 3)”时有效。 设置范围：0.0 ~ 5000.0	0.0 [ms]	<input type="radio"/>	<input type="radio"/>	
PB33 VRF1B 增益切换 限制 振动控制1 振 动频率设定		设定增益切换有效时的制振控制1的振动频率。 当设置低于0.1 Hz时，其值将与[Pr. PB19] 的设置值相同。 只有在以下条件时生效。 ● 在[Pr. PA08] 的“增益调整模式选择”中选择了“手动模式 (_ _ 3)”。 ● 在[Pr. PB02] 的“减振控制1调谐模式选择”中选择了“手动设置 (_ _ 2)”。 ● 在[Pr. PB26] 的“增益切换选择”中选择了“输入设备 (CDP (增益切换)) (_ _ 1)”。 运行中切换时，可能会发生撞击。请务必在伺服电机停止后切换。 设置范围：0.0 ~ 300.0	0.0 [Hz]	<input type="radio"/>		
PB34 VRF2B 增益切换 限制 振动控制1 共 振频率设定		设定增益切换有效时的限振控制1的共振频率。 当设置低于0.1 Hz时，其视为与[Pr. PB20] 的设置值相同。 只有在以下条件时生效。 ● 在[Pr. PA08] 的“增益调整模式选择”中选择了“手动模式 (_ _ 3)”。 ● 在[Pr. PB02] 的“减振控制1调谐模式选择”中选择了“手动设置 (_ _ 2)”。 ● 在[Pr. PB26] 的“增益切换选择”中选择了“输入设备 (CDP (增益切换)) (_ _ 1)”。 运行中切换时，可能会发生撞击。请务必在伺服电机停止后切换。 设置范围：0.0 ~ 300.0	0.0 [Hz]	<input type="radio"/>		
PB35 VRF3B 增益切换 限制 振动控制1 振 动频率减幅设 定		设定增益切换有效时的限振控制1的振动频率减幅。 只有在以下条件时生效。 ● 在[Pr. PA08] 的“增益调整模式选择”中选择了“手动模式 (_ _ 3)”。 ● 在[Pr. PB02] 的“减振控制1调谐模式选择”中选择了“手动设置 (_ _ 2)”。 ● 在[Pr. PB26] 的“增益切换选择”中选择了“输入设备 (CDP (增益切换)) (_ _ 1)”。 运行中切换时，可能会发生撞击。请务必在伺服电机停止后切换。 设置范围：0.00 ~ 0.30	0.00	<input type="radio"/>		
PB36 VRF4B 增益切换 限制 振动控制1 共 振频率减幅设 定		设定增益切换有效时的限振控制1的共振频率减幅。 只有在以下条件时生效。 ● 在[Pr. PA08] 的“增益调整模式选择”中选择了“手动模式 (_ _ 3)”。 ● 在[Pr. PB02] 的“减振控制1调谐模式选择”中选择了“手动设置 (_ _ 2)”。 ● 在[Pr. PB26] 的“增益切换选择”中选择了“输入设备 (CDP (增益切换)) (_ _ 1)”。 运行中切换时，可能会发生撞击。请务必在伺服电机停止后切换。 设置范围：0.00 ~ 0.30	0.00	<input type="radio"/>		

5. 参数

编号/略称/名称	设定位	功能	初始值 [单位]	控制模式																																																																																																																																																																																																								
				P	S	T																																																																																																																																																																																																						
PB45 CNHF 指令触点过滤器	设定指令触点过滤器。																																																																																																																																																																																																											
	-- x x	指令触电过滤器设定频率选择 设定值和频率的关系请参考表5.6、	00h	<input type="radio"/>	<input type="checkbox"/>	<input type="checkbox"/>																																																																																																																																																																																																						
	_ x _ _	触点深度选择 有关详细内容请参照表5.7。	0h	<input type="radio"/>	<input type="checkbox"/>	<input type="checkbox"/>																																																																																																																																																																																																						
	x _ _ _	厂商设定用	0h	<input type="checkbox"/>	<input type="checkbox"/>	<input type="checkbox"/>																																																																																																																																																																																																						
表5.6 指令触电过滤器设定频率选择																																																																																																																																																																																																												
<table border="1" style="width: 100%; border-collapse: collapse; text-align: center;"> <thead> <tr> <th>设置</th> <th>频率 [Hz]</th> <th>设置</th> <th>频率 [Hz]</th> <th>设置</th> <th>频率 [Hz]</th> </tr> </thead> <tbody> <tr><td>00</td><td>无效</td><td>20</td><td>70</td><td>40</td><td>17.6</td></tr> <tr><td>01</td><td>2250</td><td>21</td><td>66</td><td>41</td><td>16.5</td></tr> <tr><td>02</td><td>1125</td><td>22</td><td>62</td><td>42</td><td>15.6</td></tr> <tr><td>03</td><td>750</td><td>23</td><td>59</td><td>43</td><td>14.8</td></tr> <tr><td>04</td><td>562</td><td>24</td><td>56</td><td>44</td><td>14.1</td></tr> <tr><td>05</td><td>450</td><td>25</td><td>53</td><td>45</td><td>13.4</td></tr> <tr><td>06</td><td>375</td><td>26</td><td>51</td><td>46</td><td>12.8</td></tr> <tr><td>07</td><td>321</td><td>27</td><td>48</td><td>47</td><td>12.2</td></tr> <tr><td>08</td><td>281</td><td>28</td><td>46</td><td>48</td><td>11.7</td></tr> <tr><td>09</td><td>250</td><td>29</td><td>45</td><td>49</td><td>11.3</td></tr> <tr><td>0A</td><td>225</td><td>2A</td><td>43</td><td>4A</td><td>10.8</td></tr> <tr><td>0B</td><td>204</td><td>2B</td><td>41</td><td>4B</td><td>10.4</td></tr> <tr><td>0C</td><td>187</td><td>2C</td><td>40</td><td>4C</td><td>10</td></tr> <tr><td>0D</td><td>173</td><td>2D</td><td>38</td><td>4D</td><td>9.7</td></tr> <tr><td>0E</td><td>160</td><td>2E</td><td>37</td><td>4E</td><td>9.4</td></tr> <tr><td>0F</td><td>150</td><td>2F</td><td>36</td><td>4F</td><td>9.1</td></tr> <tr><td>10</td><td>140</td><td>30</td><td>35.2</td><td>50</td><td>8.8</td></tr> <tr><td>11</td><td>132</td><td>31</td><td>33.1</td><td>51</td><td>8.3</td></tr> <tr><td>12</td><td>125</td><td>32</td><td>31.3</td><td>52</td><td>7.8</td></tr> <tr><td>13</td><td>118</td><td>33</td><td>29.6</td><td>53</td><td>7.4</td></tr> <tr><td>14</td><td>112</td><td>34</td><td>28.1</td><td>54</td><td>7.0</td></tr> <tr><td>15</td><td>107</td><td>35</td><td>26.8</td><td>55</td><td>6.7</td></tr> <tr><td>16</td><td>102</td><td>36</td><td>25.6</td><td>56</td><td>6.4</td></tr> <tr><td>17</td><td>97</td><td>37</td><td>24.5</td><td>57</td><td>6.1</td></tr> <tr><td>18</td><td>93</td><td>38</td><td>23.4</td><td>58</td><td>5.9</td></tr> <tr><td>19</td><td>90</td><td>39</td><td>22.5</td><td>59</td><td>5.6</td></tr> <tr><td>1A</td><td>86</td><td>3A</td><td>21.6</td><td>5A</td><td>5.4</td></tr> <tr><td>1B</td><td>83</td><td>3B</td><td>20.8</td><td>5B</td><td>5.2</td></tr> <tr><td>1C</td><td>80</td><td>3C</td><td>20.1</td><td>5C</td><td>5.0</td></tr> <tr><td>1D</td><td>77</td><td>3D</td><td>19.4</td><td>5D</td><td>4.9</td></tr> <tr><td>1E</td><td>75</td><td>3E</td><td>18.8</td><td>5E</td><td>4.7</td></tr> <tr><td>1F</td><td>72</td><td>3F</td><td>18.2</td><td>5F</td><td>4.5</td></tr> </tbody> </table>							设置	频率 [Hz]	设置	频率 [Hz]	设置	频率 [Hz]	00	无效	20	70	40	17.6	01	2250	21	66	41	16.5	02	1125	22	62	42	15.6	03	750	23	59	43	14.8	04	562	24	56	44	14.1	05	450	25	53	45	13.4	06	375	26	51	46	12.8	07	321	27	48	47	12.2	08	281	28	46	48	11.7	09	250	29	45	49	11.3	0A	225	2A	43	4A	10.8	0B	204	2B	41	4B	10.4	0C	187	2C	40	4C	10	0D	173	2D	38	4D	9.7	0E	160	2E	37	4E	9.4	0F	150	2F	36	4F	9.1	10	140	30	35.2	50	8.8	11	132	31	33.1	51	8.3	12	125	32	31.3	52	7.8	13	118	33	29.6	53	7.4	14	112	34	28.1	54	7.0	15	107	35	26.8	55	6.7	16	102	36	25.6	56	6.4	17	97	37	24.5	57	6.1	18	93	38	23.4	58	5.9	19	90	39	22.5	59	5.6	1A	86	3A	21.6	5A	5.4	1B	83	3B	20.8	5B	5.2	1C	80	3C	20.1	5C	5.0	1D	77	3D	19.4	5D	4.9	1E	75	3E	18.8	5E	4.7	1F	72	3F	18.2	5F	4.5
设置	频率 [Hz]	设置	频率 [Hz]	设置	频率 [Hz]																																																																																																																																																																																																							
00	无效	20	70	40	17.6																																																																																																																																																																																																							
01	2250	21	66	41	16.5																																																																																																																																																																																																							
02	1125	22	62	42	15.6																																																																																																																																																																																																							
03	750	23	59	43	14.8																																																																																																																																																																																																							
04	562	24	56	44	14.1																																																																																																																																																																																																							
05	450	25	53	45	13.4																																																																																																																																																																																																							
06	375	26	51	46	12.8																																																																																																																																																																																																							
07	321	27	48	47	12.2																																																																																																																																																																																																							
08	281	28	46	48	11.7																																																																																																																																																																																																							
09	250	29	45	49	11.3																																																																																																																																																																																																							
0A	225	2A	43	4A	10.8																																																																																																																																																																																																							
0B	204	2B	41	4B	10.4																																																																																																																																																																																																							
0C	187	2C	40	4C	10																																																																																																																																																																																																							
0D	173	2D	38	4D	9.7																																																																																																																																																																																																							
0E	160	2E	37	4E	9.4																																																																																																																																																																																																							
0F	150	2F	36	4F	9.1																																																																																																																																																																																																							
10	140	30	35.2	50	8.8																																																																																																																																																																																																							
11	132	31	33.1	51	8.3																																																																																																																																																																																																							
12	125	32	31.3	52	7.8																																																																																																																																																																																																							
13	118	33	29.6	53	7.4																																																																																																																																																																																																							
14	112	34	28.1	54	7.0																																																																																																																																																																																																							
15	107	35	26.8	55	6.7																																																																																																																																																																																																							
16	102	36	25.6	56	6.4																																																																																																																																																																																																							
17	97	37	24.5	57	6.1																																																																																																																																																																																																							
18	93	38	23.4	58	5.9																																																																																																																																																																																																							
19	90	39	22.5	59	5.6																																																																																																																																																																																																							
1A	86	3A	21.6	5A	5.4																																																																																																																																																																																																							
1B	83	3B	20.8	5B	5.2																																																																																																																																																																																																							
1C	80	3C	20.1	5C	5.0																																																																																																																																																																																																							
1D	77	3D	19.4	5D	4.9																																																																																																																																																																																																							
1E	75	3E	18.8	5E	4.7																																																																																																																																																																																																							
1F	72	3F	18.2	5F	4.5																																																																																																																																																																																																							
表5.7 陷波深度选择																																																																																																																																																																																																												
<table border="1" style="width: 100%; border-collapse: collapse; text-align: center;"> <thead> <tr> <th>设置</th> <th>深度 [dB]</th> <th>设置</th> <th>深度 [dB]</th> </tr> </thead> <tbody> <tr><td>0</td><td>-40.0</td><td>8</td><td>-6.0</td></tr> <tr><td>1</td><td>-24.1</td><td>9</td><td>-5.0</td></tr> <tr><td>2</td><td>-18.1</td><td>附录 A</td><td>-4.1</td></tr> <tr><td>3</td><td>-14.5</td><td>b</td><td>-3.3</td></tr> <tr><td>4</td><td>-12.0</td><td>C</td><td>-2.5</td></tr> <tr><td>5</td><td>-10.1</td><td>附录 D</td><td>-1.8</td></tr> <tr><td>6</td><td>-8.5</td><td>E</td><td>-1.2</td></tr> <tr><td>7</td><td>-7.2</td><td>F</td><td>-0.6</td></tr> </tbody> </table>							设置	深度 [dB]	设置	深度 [dB]	0	-40.0	8	-6.0	1	-24.1	9	-5.0	2	-18.1	附录 A	-4.1	3	-14.5	b	-3.3	4	-12.0	C	-2.5	5	-10.1	附录 D	-1.8	6	-8.5	E	-1.2	7	-7.2	F	-0.6																																																																																																																																																																		
设置	深度 [dB]	设置	深度 [dB]																																																																																																																																																																																																									
0	-40.0	8	-6.0																																																																																																																																																																																																									
1	-24.1	9	-5.0																																																																																																																																																																																																									
2	-18.1	附录 A	-4.1																																																																																																																																																																																																									
3	-14.5	b	-3.3																																																																																																																																																																																																									
4	-12.0	C	-2.5																																																																																																																																																																																																									
5	-10.1	附录 D	-1.8																																																																																																																																																																																																									
6	-8.5	E	-1.2																																																																																																																																																																																																									
7	-7.2	F	-0.6																																																																																																																																																																																																									

5. 参数

编号/略称/名称	设定位	功能	初始值 [单位]	控制模式		
				P	S	T
PB46 NH3 机械共振抑制 过滤器3		设定机械共振抑制过滤器3的触点频率。 在[Pr. PB47]的“机械共振抑制滤波器3选择”中选择“有效(_ _ _ 1)”时，此参数的设置值有效。 设置范围：10 ~ 4500	4500 [Hz]	<input type="checkbox"/>	<input type="checkbox"/>	<input type="checkbox"/>
PB47 NHQ3 触点形状选择3		设定机械共振抑制过滤器3的形状。				
	_ _ _ x	机械共振抑制过滤器3选择 0: 无效 1: 有效	0h	<input type="checkbox"/>	<input type="checkbox"/>	<input type="checkbox"/>
	_ _ x _	触点深度选择 0: -40 dB 1: -14 dB 2: -8 dB 3: -4 dB	0h	<input type="checkbox"/>	<input type="checkbox"/>	<input type="checkbox"/>
	_ x _ _	触点广度选择 0: $\alpha = 2$ 1: $\alpha = 3$ 2: $\alpha = 4$ 3: $\alpha = 5$	0h	<input type="checkbox"/>	<input type="checkbox"/>	<input type="checkbox"/>
	x _ _ _	厂商设定用	0h	<input type="checkbox"/>	<input type="checkbox"/>	<input type="checkbox"/>
PB48 NH4 机械共振抑制 过滤器4		设定机械共振抑制过滤器4的触电频率。 在[Pr. PB49]的“机械共振抑制滤波器4选择”中选择“有效(_ _ _ 1)”时，此参数的设置值有效。 设置范围：10 ~ 4500	4500 [Hz]	<input type="checkbox"/>	<input type="checkbox"/>	<input type="checkbox"/>
PB49 NHQ4 触点形状选择4		设定机械共振抑制过滤器4的形状。				
	_ _ _ x	机械共振抑制过滤器4选择 0: 无效 1: 有效 在将此设置值设为“有效”时，[Pr. PB17 轴共振抑制滤波器]无法使用。	0h	<input type="checkbox"/>	<input type="checkbox"/>	<input type="checkbox"/>
	_ _ x _	触点深度选择 0: -40 dB 1: -14 dB 2: -8 dB 3: -4 dB	0h	<input type="checkbox"/>	<input type="checkbox"/>	<input type="checkbox"/>
	_ x _ _	触点广度选择 0: $\alpha = 2$ 1: $\alpha = 3$ 2: $\alpha = 4$ 3: $\alpha = 5$	0h	<input type="checkbox"/>	<input type="checkbox"/>	<input type="checkbox"/>
	x _ _ _	厂商设定用	0h	<input type="checkbox"/>	<input type="checkbox"/>	<input type="checkbox"/>
PB50 NH5 机械共振抑制 过滤器5		设定机械共振抑制过滤器5的触点频率。 在[Pr. PB51]的“机械共振抑制滤波器5选择”中选择“有效(_ _ _ 1)”时，此参数的设置值有效。 设置范围：10 ~ 4500	4500 [Hz]	<input type="checkbox"/>	<input type="checkbox"/>	<input type="checkbox"/>

5. 参数

编号/略称/名称	设定位	功能	初始值 [单位]	控制模式		
				P	S	T
PB51 NHQ5 触点形状选择5		设定机械共振抑制过滤器5的形状。 在[Pr. PE41]的“鲁棒滤波器选择”中选择“有效(_ _ 1)”时，机械共振抑制滤波器5无法使用。 机械共振抑制过滤器5选择 0: 无效 1: 有效 触点深度选择 0: -40 dB 1: -14 dB 2: -8 dB 3: -4 dB 触点广度选择 0: $\alpha = 2$ 1: $\alpha = 3$ 2: $\alpha = 4$ 3: $\alpha = 5$ 厂商设定用	0h	<input type="checkbox"/>	<input type="checkbox"/>	<input type="checkbox"/>
PB52 VRF21 限制振动控制2 振动频率设定		设定抑制低频率的机械振动的限振控制2的振动频率。 在[Pr. PB02]的“减振控制2调谐模式选择”中选择“自动设置(_ 1 _)”时，此参数为自动设置。“选择”手动设置(_ 2 _)”时，请手动进行设置。 [Pr. PA24]的“震动抑制模式选择”选择为“3惯性模式(_ _ 1)”时，此位的设置值有效。 设置范围: 0.1 ~ 300.0	100.0 [Hz]	<input type="checkbox"/>		
PB53 VRF22 限制振动控制2 共振频率设定		设定抑制低频率的机械振动的限振控制2的共振频率。 在[Pr. PB02]的“减振控制2调谐模式选择”中选择“自动设置(_ 1 _)”时，此参数为自动设置。“选择”手动设置(_ 2 _)”时，请手动进行设置。 [Pr. PA24]的“震动抑制模式选择”选择为“3惯性模式(_ _ 1)”时，此位的设置值有效。 设置范围: 0.1 ~ 300.0	100.0 [Hz]	<input type="checkbox"/>		
PB54 VRF23 限制振动控制2 振动频率减幅 设定		设定抑制低频率的机械振动的限振控制2的振动频率的减幅。 在[Pr. PB02]的“减振控制2调谐模式选择”中选择“自动设置(_ 1 _)”时，此参数为自动设置。“选择”手动设置(_ 2 _)”时，请手动进行设置。 [Pr. PA24]的“震动抑制模式选择”选择为“3惯性模式(_ _ 1)”时，此位的设置值有效。 设置范围: 0.00 ~ 0.30	0.00	<input type="checkbox"/>		
PB55 VRF24 限制振动控制2 共振频率减幅 设定		设定抑制低频率的机械振动的限振控制2的共振频率的减幅。 在[Pr. PB02]的“减振控制2调谐模式选择”中选择“自动设置(_ 1 _)”时，此参数为自动设置。“选择”手动设置(_ 2 _)”时，请手动进行设置。 [Pr. PA24]的“震动抑制模式选择”选择为“3惯性模式(_ _ 1)”时，此位的设置值有效。 设置范围: 0.00 ~ 0.30	0.00	<input type="checkbox"/>		

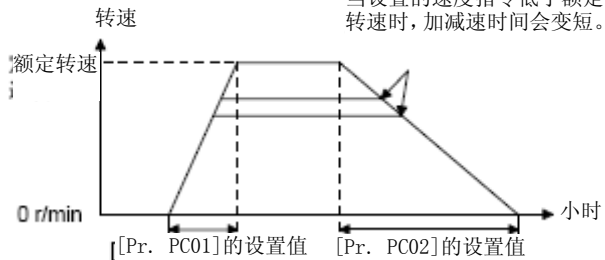
5. 参数

编号/略称/名称	设定位	功能	初始值 [单位]	控制模式		
				P	S	T
PB56 VRF21B 增益切换 减震控制2 振动频率设定		设定增益切换有效时的限振控制2的振动频率。 当设置低于0.1 Hz时，其值视为与[Pr. PB52] 的设置值相同。 只有在以下条件时生效。 <ul style="list-style-type: none"> 在[Pr. PA08] 的“增益调整模式选择”中选择了“手动模式 (_ _ 3)”。 在[Pr. PA24] 的“震动抑制模式选择”中选择了“3惯性模式 (_ _ 1)”。 在[Pr. PB02] 的“减振控制2调谐模式选择”中选择了“手动设置 (_ 2 _)”。 在[Pr. PB26] 的“增益切换选择”中选择了“输入设备 (CDP (增益切换)) (_ _ 1)”。 运行中切换时，可能会发生撞击。请务必在伺服电机停止后切换。 设置范围：0.0 ~ 300.0	0.0 [Hz]	<input type="radio"/>		
PB57 VRF22B 增益切换 减震控制2 共振频率设定		设定增益切换有效时的限振控制2的共振频率。 当设置低于0.1 Hz时，其值视为与[Pr. PB53] 的设置值相同。 只有在以下条件时生效。 <ul style="list-style-type: none"> 在[Pr. PA08] 的“增益调整模式选择”中选择了“手动模式 (_ _ 3)”。 在[Pr. PA24] 的“震动抑制模式选择”中选择了“3惯性模式 (_ _ 1)”。 在[Pr. PB02] 的“减振控制2调谐模式选择”中选择了“手动设置 (_ 2 _)”。 在[Pr. PB26] 的“增益切换选择”中选择了“输入设备 (CDP (增益切换)) (_ _ 1)”。 运行中切换时，可能会发生撞击。请务必在伺服电机停止后切换。 设置范围：0.0 ~ 300.0	0.0 [Hz]	<input type="radio"/>		
PB58 VRF23B 增益切换 减震控制2 振动频率衰减设定		设定增益切换有效时的限振控制2的振动频率减幅。 只有在以下条件时生效。 <ul style="list-style-type: none"> 在[Pr. PA08] 的“增益调整模式选择”中选择了“手动模式 (_ _ 3)”。 在[Pr. PA24] 的“震动抑制模式选择”中选择了“3惯性模式 (_ _ 1)”。 在[Pr. PB02] 的“减振控制2调谐模式选择”中选择了“手动设置 (_ 2 _)”。 在[Pr. PB26] 的“增益切换选择”中选择了“输入设备 (CDP (增益切换)) (_ _ 1)”。 运行中切换时，可能会发生撞击。请务必在伺服电机停止后切换。 设置范围：0.00 ~ 0.30	0.00	<input type="radio"/>		
PB59 VRF24B 增益切换 减震控制2 共振频率衰减设定		设定增益切换有效时的限振控制2的共振频率减幅。 只有在以下条件时生效。 <ul style="list-style-type: none"> 在[Pr. PA08] 的“增益调整模式选择”中选择了“手动模式 (_ _ 3)”。 在[Pr. PA24] 的“震动抑制模式选择”中选择了“3惯性模式 (_ _ 1)”。 在[Pr. PB02] 的“减振控制2调谐模式选择”中选择了“手动设置 (_ 2 _)”。 在[Pr. PB26] 的“增益切换选择”中选择了“输入设备 (CDP (增益切换)) (_ _ 1)”。 运行中切换时，可能会发生撞击。请务必在伺服电机停止后切换。 设置范围：0.00 ~ 0.30	0.00	<input type="radio"/>		

5. 参数

编号/略称/名称	设定位	功能	初始值 [单位]	控制模式		
				P	S	T
PB60 PG1B 增益切换 模式 控制增益		设定增益切换有效时的模型控制增益。 当设置低于1.0 rad/s时，其值视为与[Pr. PB07] 的设置值相同。 只有在以下条件时生效。 <ul style="list-style-type: none"> 在[Pr. PA08] 的“增益调整模式选择”中选择了“手动模式 (_ _ 3)”。 在[Pr. PB26] 的“增益切换选择”中选择了“输入设备 (CDP (增益切换)) (_ _ 1)”。 运行中切换时，可能会发生撞击。请务必在伺服电机停止后切换。 设置范围: 0.0 ~ 2000.0	0.0 [rad/s]	<input type="checkbox"/>	<input type="checkbox"/>	<input type="checkbox"/>

5.2.3 扩展设置参数 ([Pr. PC_ _])

编号/略称/名称	设定位	功能	初始值 [单位]	控制模式		
				P	S	T
PC01 STA 速度加速时间 常数		针对VC (模拟速度指令) 以及 [Pr. PC05 内部速度指令1] ~ [Pr. PC11 内部速度指令7] , 对从0 r/min开始到达到额定转速的加速时间进行设置 当设置的速度指令低于额定转速时, 加减速时间会变短。  例如对于额定转速为3000 r/min的伺服电机, 要在1 s 完成从0 r/min到1000 r/min的加速需设置为3000 (3 s)。 设置范围: 0 ~ 50000	0 [ms]	<input type="checkbox"/>	<input type="checkbox"/>	<input type="checkbox"/>
PC02 STB 速度减速时间 常数		针对VC (模拟速度指令) 以及 [Pr. PC05 内部速度指令1] ~ [Pr. PC11 内部速度指令7] , 对从额定转速到0 r/min的减速时间进行设置。 设置范围: 0 ~ 50000	0 [ms]	<input type="checkbox"/>	<input type="checkbox"/>	<input type="checkbox"/>

5. 参数

编号/略称/名称	设定位	功能	初始值 [单位]	控制模式		
				P	S	T
PC03 STC S形曲线加减速 时间常数		<p>让伺服电机的启动·停止顺畅进行。 设定S形曲线加减速时间的圆弧部分时间。</p> <p>STA: 速度加速时间常数 ([Pr. PC01]) STB: 速度减速时间常数 ([Pr. PC02]) STC: S型加减速时间常数 ([Pr. PC03])</p> <p>如果STA (速度加速时间常数) 或STB (速度减速时间常数) 设置的过长则相对于S型加减速时间常数的设置, 圆弧部分的时间有可能会产生误差。实际的圆弧部分的时间的上限值</p> <p>加速时的限制为 $2000000/STA$, 减速时的限制为 $2000000/STB$。</p> <p>(例) 按照STA = 20000, STB = 5000, STC = 200进行设置时, 实际的圆弧部分的时间如下所示。</p> <p>加速时: 100 ms</p> $\frac{2000000}{20000} = 100 \text{ [ms]} < 200 \text{ [ms]}$ <p>其限制在100 [ms] 以内。</p> <p>减速时: 200 ms</p> $\frac{2000000}{5000} = 400 \text{ [ms]} > 200 \text{ [ms]}$ <p>如设置所示为200 [ms]。</p> <p>设置范围: 0 ~ 5000</p>	0 [ms]		<input type="radio"/>	<input type="radio"/>
PC04 TQC 转矩指令时间 常数		<p>设定相对于转矩指令延迟1次的过滤器常数。</p> <p>TQC: 转矩指令时间常数</p> <p>设置范围: 0 ~ 50000</p>	0 [ms]			<input type="radio"/>
PC05 SC1 内部速度指令 1/内部速度限制 1		<p>设定内部速度指令的第1速度。</p> <p>设置范围: 0 ~ 瞬时容许旋转速度</p> <p>设定内部速度限制的第1速度。</p> <p>设置范围: 0 ~ 瞬时容许旋转速度</p>	100 [r/min]		<input type="radio"/>	<input type="radio"/>

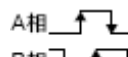
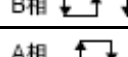
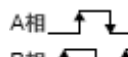
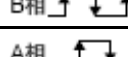
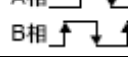

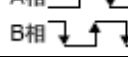

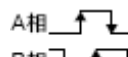
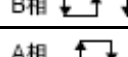
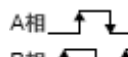
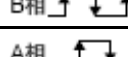
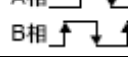

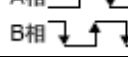

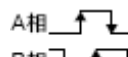
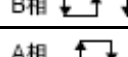
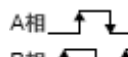
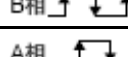
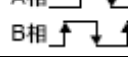

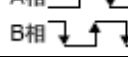

5. 参数

编号/略称/名称	设定位	功能	初始值 [单位]	控制模式		
				P	S	T
PC06 SC2 内部速度指令2/ 内部速度限制2		设定内部速度指令的第2速度。 设置范围：0 ~ 瞬时容许旋转速度	500 [r/min]		○	
		设定内部速度限制的第2速度。 设置范围：0 ~ 瞬时容许旋转速度				
PC07 SC3 内部速度指令3/ 内部速度限制3		设定内部速度指令的第3速度。 设置范围：0 ~ 瞬时容许旋转速度	1000 [r/min]		○	
		设定内部速度限制的第3速度。 设置范围：0 ~ 瞬时容许旋转速度				
PC08 SC4 内部速度指令4/ 内部速度限制4		设定内部速度指令的第4速度。 设置范围：0 ~ 瞬时容许旋转速度	200 [r/min]		○	
		设定内部速度限制的第4速度。 设置范围：0 ~ 瞬时容许旋转速度				
PC09 SC5 内部速度指令5/ 内部速度限制5		设定内部速度指令的第5速度。 设置范围：0 ~ 瞬时容许旋转速度	300 [r/min]		○	
		设定内部速度限制的第5速度。 设置范围：0 ~ 瞬时容许旋转速度				
PC10 SC6 内部速度指令6/ 内部速度限制6		设定内部速度指令的第6速度。 设置范围：0 ~ 瞬时容许旋转速度	500 [r/min]		○	
		设定内部速度限制的第6速度。 设置范围：0 ~ 瞬时容许旋转速度				
PC11 SC7 内部速度指令7/ 内部速度限制7		设定内部速度指令的第7速度。 设置范围：0 ~ 瞬时容许旋转速度	800 [r/min]		○	
		设定内部速度限制的第7速度。 设置范围：0 ~ 瞬时容许旋转速度				
PC12 VCM 模拟速度指令最大 转速/模拟速度 限制最大转速		对VC（模拟速度指令）的输入最大电压（10V）下的转速进行设置。 但是，当设置为“0”时，其将为所连接伺服电机的额定转速。 当在VC中输入大于容许转速的指令值时，则将在容许转速下被夹紧。 设置范围：0 ~ 50000	0 [r/min]		○	
		对VLA（模拟速度限制）的输入最大电压（10V）下的转速进行设置。 但是，当设置为“0”时，其将为所连接伺服电机的额定转速。 当在VLA中输入大于容许转速的限制值时，则将在容许转速下被夹紧。 设置范围：0 ~ 50000				

5. 参数

编号/略称/名称	设定位	功能	初始值 [单位]	控制模式																														
				P	S	T																												
PC13 TLC 模拟转矩指令 最大输出/模拟 转矩限制最大 输出		将模拟转矩指令电压 (TC = ±8V) 为+8V时的输出转矩按照最大转矩 = 100.0%进行设置。 例如, 设置值为50.0时, 则按照最大转矩 × 50.0/100.0进行输出。 当在TC中输入大于最大转矩的指令值时, 则将在最大转矩下被夹紧。 设置范围: 0.0 ~ 1000.0	100.0 [%]			<input type="radio"/>																												
		将模拟转矩限制电压 (TLA = ±8V) 为+8V时的输出转矩按照最大转矩 = 100.0%进行设置。 例如, 设置值为50.0时, 则按照最大转矩 × 50.0/100.0进行输出。 当在TLA中输入大于最大转矩的限制值时, 则将在最大转矩下被夹紧。 设置范围: 0.0 ~ 1000.0		<input type="radio"/>																														
PC14 MOD1 模拟电机1输出	__ x x	模拟监视1输出旋转 为M01 (模拟监视器1) 选择输出信号。有关输出选择的检测点请参照附录5 (3)。 关于设定值请参考表5.8	00h	<input type="radio"/>	<input type="radio"/>	<input type="radio"/>																												
	_ x _ _	厂商设定用	0h																															
	x _ _ _		0h																															
表5.8 模拟监视器设置值																																		
<table border="1" style="width: 100%; border-collapse: collapse;"> <thead> <tr> <th style="width: 15%;">设置值</th> <th>项目</th> </tr> </thead> <tbody> <tr><td>00</td><td>伺服电机转速 (±8V/最大转速)</td></tr> <tr><td>01</td><td>转矩 (±8V/最大转矩) (注2)</td></tr> <tr><td>02</td><td>伺服电机转速 (+8V/最大转速)</td></tr> <tr><td>03</td><td>转矩 (+8V/最大转矩) (注2)</td></tr> <tr><td>04</td><td>电流指令 (±8V/最大电流指令)</td></tr> <tr><td>05</td><td>指令脉冲频率 (±10V/4 Mpps)</td></tr> <tr><td>06</td><td>伺服电机端滞留脉冲 (±10V/100 pulses) (注1)</td></tr> <tr><td>07</td><td>伺服电机端滞留脉冲 (±10V/1000 pulses) (注1)</td></tr> <tr><td>08</td><td>伺服电机端滞留脉冲 (±10V/10000 pulses) (注1)</td></tr> <tr><td>09</td><td>伺服电机端滞留脉冲 (±10V/100000 pulses) (注1)</td></tr> <tr><td>0D</td><td>母线电压 (+8V/400V)</td></tr> <tr><td>0E</td><td>速度指令2 (±8V/最大转速)</td></tr> <tr><td>17</td><td>编码器内部空气温度 (±10V/±128℃)</td></tr> </tbody> </table> <p>注 1. 编码器脉冲单位。 2. 以最大转矩输出8V。 但是, 在以[Pr. PA11] 及 [Pr. PA12] 对转矩进行限制时, 会以限制更高的一方的转矩来输出8V。</p>							设置值	项目	00	伺服电机转速 (±8V/最大转速)	01	转矩 (±8V/最大转矩) (注2)	02	伺服电机转速 (+8V/最大转速)	03	转矩 (+8V/最大转矩) (注2)	04	电流指令 (±8V/最大电流指令)	05	指令脉冲频率 (±10V/4 Mpps)	06	伺服电机端滞留脉冲 (±10V/100 pulses) (注1)	07	伺服电机端滞留脉冲 (±10V/1000 pulses) (注1)	08	伺服电机端滞留脉冲 (±10V/10000 pulses) (注1)	09	伺服电机端滞留脉冲 (±10V/100000 pulses) (注1)	0D	母线电压 (+8V/400V)	0E	速度指令2 (±8V/最大转速)	17	编码器内部空气温度 (±10V/±128℃)
设置值	项目																																	
00	伺服电机转速 (±8V/最大转速)																																	
01	转矩 (±8V/最大转矩) (注2)																																	
02	伺服电机转速 (+8V/最大转速)																																	
03	转矩 (+8V/最大转矩) (注2)																																	
04	电流指令 (±8V/最大电流指令)																																	
05	指令脉冲频率 (±10V/4 Mpps)																																	
06	伺服电机端滞留脉冲 (±10V/100 pulses) (注1)																																	
07	伺服电机端滞留脉冲 (±10V/1000 pulses) (注1)																																	
08	伺服电机端滞留脉冲 (±10V/10000 pulses) (注1)																																	
09	伺服电机端滞留脉冲 (±10V/100000 pulses) (注1)																																	
0D	母线电压 (+8V/400V)																																	
0E	速度指令2 (±8V/最大转速)																																	
17	编码器内部空气温度 (±10V/±128℃)																																	
PC15 MOD2 模拟监视器2 输出	__ x x	选择向模拟监视器2输出选择 M02 (模拟监视器2) 输出的信号。有关输出选择的检测点请参照附录5 (3) 。 有关设置值请参照 [Pr. PC14] 。	1h	<input type="radio"/>	<input type="radio"/>	<input type="radio"/>																												
	_ x _ _	厂商设定用	0h																															
	x _ _ _		0h																															
PC16 MBR 电磁制动器顺 序输出		对从MBR (电磁制动器联锁) 关闭后到基座电路断路为止的延迟时间进行设置。 设置范围: 0 ~ 1000	0 [ms]	<input type="radio"/>	<input type="radio"/>	<input type="radio"/>																												
PC17 ZSP 零速度		对SP (零速度检测) 的输出范围进行设置。 ZSP (零速度检测) 具有20 r/min的磁滞。 设置范围: 0 ~ 10000	50 [r/min]	<input type="radio"/>	<input type="radio"/>	<input type="radio"/>																												

5. 参数

编号/略称/名称	设定位	功能	初始值 [单位]	控制模式													
				P	S	T											
PC18 *BPS 警报器历史记录清零	__ _ x	报警履历清除选择 清除报警履历。 0: 无效 1: 有效 当选择“有效”时, 在下次接通电源将会删除报警记录。清除报警履历后, 自动变为无效、	0h	<input type="radio"/>	<input type="radio"/>	<input type="radio"/>											
	__ x _	厂商设定用	0h	<input type="checkbox"/>	<input type="checkbox"/>	<input type="checkbox"/>											
	_ x _ _		0h	<input type="checkbox"/>	<input type="checkbox"/>	<input type="checkbox"/>											
	x _ _ _		0h	<input type="checkbox"/>	<input type="checkbox"/>	<input type="checkbox"/>											
PC19 *ENRS 编码器输出脉冲选择	__ _ x	编码器输出脉冲位相选择 选择编码器脉冲方向。 0: CCW时 朝A相90° 前进 1: CW时 朝A相90° 前进 <table border="1" data-bbox="518 705 1173 952"> <thead> <tr> <th rowspan="2">设置值</th> <th colspan="2">伺服电机旋转方向</th> </tr> <tr> <th>CCW</th> <th>CW</th> </tr> </thead> <tbody> <tr> <td>0</td> <td>A相  B相 </td> <td>A相  B相 </td> </tr> <tr> <td>1</td> <td>A相  B相 </td> <td>A相  B相 </td> </tr> </tbody> </table>	设置值	伺服电机旋转方向		CCW	CW	0	A相  B相 	A相  B相 	1	A相  B相 	A相  B相 	0h	<input type="radio"/>	<input type="radio"/>	<input type="radio"/>
	设置值	伺服电机旋转方向															
		CCW	CW														
	0	A相  B相 	A相  B相 														
1	A相  B相 	A相  B相 															
__ x _	编码器输出脉冲设定选择 0: 输出脉冲设定 1: 分周比设定 2: 与指令脉冲相同的输出脉冲设定 3: A相·B相脉冲电子齿轮设定 设置为“2”时, [Pr. PA15 编码器输出脉冲] 以及 [Pr. PA16 编码器输出脉冲2] 的设置将变为无效。	0h	<input type="radio"/>	<input type="radio"/>	<input type="radio"/>												
_ x _ _	厂商设定用	0h	<input type="checkbox"/>	<input type="checkbox"/>	<input type="checkbox"/>												
x _ _ _		0h	<input type="checkbox"/>	<input type="checkbox"/>	<input type="checkbox"/>												
PC22 *COP1 功能选择C-1	__ _ x	厂商设定用	0h	<input type="checkbox"/>	<input type="checkbox"/>	<input type="checkbox"/>											
	__ x _		0h	<input type="checkbox"/>	<input type="checkbox"/>	<input type="checkbox"/>											
	_ x _ _		0h	<input type="checkbox"/>	<input type="checkbox"/>	<input type="checkbox"/>											
	x _ _ _	编码器电缆通信方式选择 选择执行编码器电缆通信方式选择。 0: 2线式 1: 4线式 当设置错误时, 则会发生 [AL. 16编码器初始通信异常1] 。	0h	<input type="radio"/>	<input type="radio"/>	<input type="radio"/>											

5. 参数

编号/略称/名称	设定位	功能	初始值 [单位]	控制模式		
				P	S	T
PC23 *COP2 功能选择C-2	__ _ x	速度控制停止时伺服锁紧的选择 速度控制停止时选择伺服锁紧。 在速度控制模式时，停止时没有外力作用是轴转动时，能够进行伺服锁紧。 0: 有效（锁定伺服。） 对停止位置的维持进行控制。 1: 无效（不锁定伺服。） 不维持停止位置。 进行转速为0 r/min的控制。	0h		<input type="radio"/>	
	_ _ x _	厂商设定用	0h			
	_ x _ _	VC/VLA电压平均选择 选择VC/VLA电压平均。 对采取VC（模拟速度指令）电压或VLA（模拟速度限制）时的滤波时间进行设置。 设定值为0时，电压变化后速度立刻变化，设定值变大额话，对电压的变化产生的相应的速度变化也就更平稳。	0h		<input type="radio"/>	<input type="radio"/>
	x _ _ _	转矩控制时速度限制选择 控制转矩时选择速度限制。 0: 有效 1: 无效 该功能在外部不要用于构成速度电路以外的情况。	0h			<input type="radio"/>
PC24 *COP3 功能选择C-3	__ _ x	负载范围单位选择 选择负载范围的单位 0: 指令输入脉冲单位 1: 伺服电机编码器脉冲单位	0h	<input type="radio"/>		
	_ _ x _	厂商设定用	0h			
	_ x _ _	厂商设定用	0h			
	x _ _ _	误差过大达到警报标准的单位选择 选择[Pr. PC43]中设置的误差过大报警等级的设置单位。 0: 1 rev单位 1: 0.1 rev单位 2: 0.01 rev单位 3: 0.001 rev单位	0h	<input type="radio"/>		
PC26 *COP5 功能选择C-5	__ _ x	[AL. 99 行程限制警告] 选择 选择[AL. 99 行程限制警告]。 0: 有效 1: 无效	0h	<input type="radio"/>	<input type="radio"/>	
	_ _ x _	厂商设定用	0h			
	_ x _ _	厂商设定用	0h			
	x _ _ _	厂商设定用	0h			
C30 STA2 速度加速时间常数2		此参数在开启STAB2（速度加减速选择）时有效。 针对VC（模拟速度指令）以及[Pr. PC05 内部速度指令1]～[Pr. PC11 内部速度指令7]，对从0 r/min到达到额定转速的加速时间进行设置。 设置范围：0～50000	0 [ms]		<input type="radio"/>	<input type="radio"/>

5. 参数

编号/略称/名称	设定位	功能	初始值 [单位]	控制模式		
				P	S	T
PC31 STB2 速度减速时间 常数2		此参数在开启STAB2（速度加减速选择）时有效。 针对VC（模拟速度指令）以及 [Pr. PC05 内部速度指令1] ~ [Pr. PC11 内部速度指令7]，对从额定转速到0 r/min的减速时间进行设置。 设置范围：0 ~ 50000	0 [ms]		<input type="checkbox"/>	<input type="checkbox"/>
PC32 CMX2 指令脉冲倍率 分子2		此参数在[Pr. PA21]的“电子齿轮选择”中选择“电子齿轮（0 _ _ _）”时有效。 设置范围：1 ~ 16777215	1	<input type="checkbox"/>		
PC33 CMX3 指令脉冲倍率 分子3		此参数在[Pr. PA21]的“电子齿轮选择”中选择“电子齿轮（0 _ _ _）”时有效。 设置范围：1 ~ 16777215	1	<input type="checkbox"/>		
PC34 CMX4 指令脉冲倍率 分子4		此参数在[Pr. PA21]的“电子齿轮选择”中选择“电子齿轮（0 _ _ _）”时有效。 设置范围：1 ~ 16777215	1	<input type="checkbox"/>		
PC35 TL2 内部转矩限制2		按照最大转矩 = 100.0%进行设置。限制伺服电机的转矩时，进行设定。 但是，如果设置为“0.0”则不会产生转矩。 设置范围：0.0 ~ 100.0	100.0 [%]	<input type="checkbox"/>	<input type="checkbox"/>	<input type="checkbox"/>

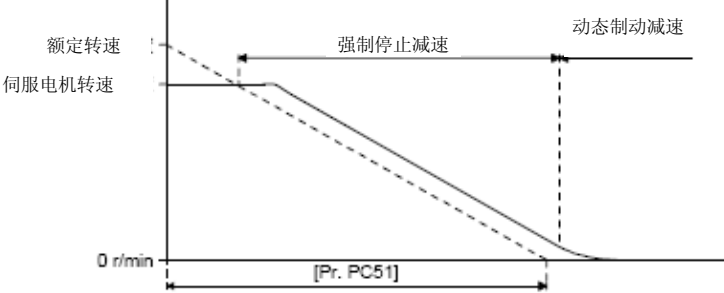
5. 参数

编号/略称/名称	设定位	功能	初始值 [单位]	控制模式																
				P	S	T														
PC36 *DMD 状态显示选择	_ _ x x	接通电源时状态显示的选择 对接通电源时显示的状态显示进行选择。 00: 反馈脉冲累积 01: 伺服电机转速 02: 滞留脉冲 03: 指令脉冲累积 04: 指令脉冲频率 05: 模拟速度指令电压 (注1) 06: 模拟转矩指令电压 (注2) 07: 再生负荷率 08: 有效负荷率 09: 最大负载率 0A: 瞬时转矩 0B: 1旋转内位置 (1 pulse单位) 0C: 1旋转内位置 (100 pulses单位) 0D: ABS计数器 (注3) 0E: 负载惯量比 0F: 母线电压 10: 编码器内部温度 11: 整定时间 12: 发振检测频率 13: Tough Drive次数 tough drive 14: 模块耗电量 (1 W单位) 15: 模块耗电量 (1 kW单位) 16: 模块累计电能 (1 Wh单位) 17: 模块整体功耗 (100 kWh单位) 注 1. 速度控制模式时。转矩控制模式时变为模拟速度限制电压。 2. 转矩控制模式时。在速度控制模式和位置控制模式下, 变为模拟转矩限制电压。 3. 通过计数值显示接通电源后的移动量	0h	<input type="radio"/>	<input type="radio"/>	<input type="radio"/>														
	_ x _ _	各控制模式接通电源时的状态显示 0: 各控制模式的 <table border="1" style="margin-left: 20px;"> <thead> <tr> <th>控制模式</th> <th>接通电源时的状态显示</th> </tr> </thead> <tbody> <tr> <td>位置</td> <td>反馈脉冲累积</td> </tr> <tr> <td>位置/速度</td> <td>反馈脉冲累积/伺服电机转速</td> </tr> <tr> <td>速度</td> <td>伺服电机转速</td> </tr> <tr> <td>速度/转矩</td> <td>伺服电机转速/模拟转矩指令电压</td> </tr> <tr> <td>转矩</td> <td>模拟转矩指令电压</td> </tr> <tr> <td>转矩/位置</td> <td>模拟转矩指令电压/反馈脉冲累积</td> </tr> </tbody> </table> 1: 该参数第1位的设定	控制模式	接通电源时的状态显示	位置	反馈脉冲累积	位置/速度	反馈脉冲累积/伺服电机转速	速度	伺服电机转速	速度/转矩	伺服电机转速/模拟转矩指令电压	转矩	模拟转矩指令电压	转矩/位置	模拟转矩指令电压/反馈脉冲累积	0h	<input type="radio"/>	<input type="radio"/>	<input type="radio"/>
控制模式	接通电源时的状态显示																			
位置	反馈脉冲累积																			
位置/速度	反馈脉冲累积/伺服电机转速																			
速度	伺服电机转速																			
速度/转矩	伺服电机转速/模拟转矩指令电压																			
转矩	模拟转矩指令电压																			
转矩/位置	模拟转矩指令电压/反馈脉冲累积																			
	x _ _ _	厂商设定用	0h	<input type="checkbox"/>	<input type="checkbox"/>	<input type="checkbox"/>														

5. 参数

编号/略称/名称	设定位	功能	初始值 [单位]	控制模式		
				P	S	T
PC37 VCO 模拟速度指令 偏置/模拟速度 限制偏置		对VC（模拟速度指令）的偏置电压进行设置。 例如，在向VC加载0V的状态下，如果开启ST1（正转启动）后会按照CCW方向进行旋转则请将其设置为负值。 使用VC自动补偿时，变为自动补偿值。（参考4.5.4项） 初始值为在出厂时将VC与LG之间设为0V进行VC自动偏置的值。 设置范围：-9999 ~ 9999	伺服 根据 放大器 不同 等。 [mV]		○	
		对VLA（模拟速度限制）的偏置电压进行设置。 例如，在向VLA加载0V的状态下，如果开启RS1（正转选择）后会按照CCW方向进行旋转则请将其设置为负值。 使用VC自动补偿时，变为自动补偿值。（参考4.5.4项） 初始值为在出厂时将VLA与LG之间设为0V进行VC自动偏置的值。 设置范围：-9999 ~ 9999				
PC38 TPO 模拟转矩指令 偏置/模拟转矩 限制偏置		对TC（模拟转矩指令）的偏置电压进行设置。 设置范围：-9999 ~ 9999	0 [MV] 社交媒 体作为 一个新 兴事物 正被越 来越多 的人接 受。			○
		对TLA（模拟转矩限制）的偏置电压进行设置。 设置范围：-9999 ~ 9999				
PC39 M01 模拟监视器1 关闭设置		对M01（模拟监视器1）的偏置电压进行设置。 设置范围：-9999 ~ 9999	0 [MV] 社交媒 体作为 一个新 兴事物 正被越 来越多 的人接 受。	○	○	○
PC40 M02 模拟监视器2 偏差		对M02（模拟监视器2）的偏置电压进行设置。 设置范围：-9999 ~ 9999	0 [MV] 社交媒 体作为 一个新 兴事物 正被越 来越多 的人接 受。	○	○	○
PC43 ERZ 误差过大报警 级别		设定误差过大报警水平。 设置单位可以在 [Pr. PC24] “误差过大报警等级单位选择” 中进行变更。 但是，在设置为“0”时，将按3 rev执行。此外，当设置超过200 rev时，将会以200 rev进行夹紧。 设置范围：0 ~ 1000	0 [rev] 社交媒 体作为 一个新 兴事物 正被越 来越多 的人接 受。	○		

5. 参数

编号/略称/名称	设定位	功能	初始值 [单位]	控制模式		
				P	S	T
PC51 RSBR 强制停止时 减 速时间常数		设定强制停止减速功能的减速时间常数。 以ms单位对从额定转速到0 r/min所需的时间进行设置。  <p>[注意事项]</p> <ul style="list-style-type: none"> 设定时间过短时，在强制停止减速时，伺服电机转矩达到最大值呈饱和状态时，其停止需要花费比该时间常数更长的时间。 根据设置值的不同，在进行强制停止减速时有可能发生 [AL. 50 超载1] 或 [AL. 51 超载2]。 如果在发生了会引起强制停止减速的报警后，又发生了不会引起强制停止减速的报警，或者电源被切断，无论是否设置了减速时间常数动态制动都会开始工作。 设置范围：0 ~ 20000	100 [ms]	<input type="checkbox"/>	<input type="checkbox"/>	
PC54 RSUP1 上下轴吸引量		设定垂直上升功能的上升量。 按照伺服电机旋转量单位进行设定。 按照伺服电机旋转量单位，正数时朝正转脉冲输入时的伺服电机旋转方向，负数时朝反转脉冲输入时的伺服电机旋转方向提升。 例如，当[Pr. PA14 旋转方向选择]为“1”时，如果设置了正数的拉升量则会向CW方向升起。 垂直上升功能在以下所有条件成立时进行。 <ol style="list-style-type: none"> 为位置控制模式。 此参数的设置值不可为“0”。 强制停止减速功能有效。 伺服电机转速在零速度以下时发生报警或EM2关闭。 在[Pr. PD24]，[Pr. PD25]以及[Pr. PD28]中将MBR（电磁制动器连锁）设置为可用，并在[Pr. PC16]中设置基座电路断路延迟时间。 设置范围：-25000 ~ 25000	0 [0.0001 rev]	<input type="checkbox"/>		
PC60 *COPD 功能选择C-D	_ _ _ x _ _ x _ _ x _ _ x _ _ _	无电机运行选择 设定无电机运行。 0: 无效 1: 有效 厂商设定用	0h	<input type="checkbox"/>	<input type="checkbox"/>	<input type="checkbox"/>
			0h			
			0h			
			0h			

5. 参数

编号/略称/名称	设定位	功能	初始值 [单位]	控制模式		
				P	S	T
PD01 *DIA1 输入信号自动 ON选择1	选择自动开启的输入信号。					
	_ _ _ x (HEX)	_ _ _ x (BIN): 厂商设定用	0h			
		_ _ x _ (BIN): 厂商设定用				
		_ x _ _ (BIN): SON (伺服开启) 0: 无效 (在外部输入信号中使用。) 1: 有效 (自动开启)		<input type="checkbox"/>	<input type="checkbox"/>	<input type="checkbox"/>
		x _ _ _ (BIN): 厂商设定用				
	_ _ x _ (HEX)	_ _ _ x (BIN): PC (比例控制) 0: 无效 (在外部输入信号中使用。) 1: 有效 (自动开启)	0h	<input type="checkbox"/>	<input type="checkbox"/>	
		_ _ x _ (BIN): TL (外部转矩制限选择) 0: 无效 (在外部输入信号中使用。) 1: 有效 (自动开启)		<input type="checkbox"/>	<input type="checkbox"/>	
		_ x _ _ (BIN): 厂商设定用				
		x _ _ _ (BIN): 厂商设定用				
	_ x _ _ (HEX)	_ _ _ x (BIN): 厂商设定用	0h			
		_ _ x _ (BIN): 厂商设定用				
		_ x _ _ (BIN): LSP (正转冲程结束) 0: 无效 (在外部输入信号中使用。) 1: 有效 (自动开启)		<input type="checkbox"/>	<input type="checkbox"/>	
		x _ _ _ (BIN): LSN (反转冲程结束) 0: 无效 (在外部输入信号中使用。) 1: 有效 (自动开启)		<input type="checkbox"/>	<input type="checkbox"/>	
	x _ _ _	厂商设定用	0h			

5. 参数

编号/略称/名称	设定位	功能	初始值 [单位]	控制模式																																																																																	
				P	S	T																																																																															
PD03 *DI1L 输入信号选择 1L	可以将任意的输入设备分配到N1-15针上。																																																																																				
	--xx	位置控制模式 软元件选择 有关设置值的内容, 请参照 [Pr. PD03] 的表5.9。	02h	○	/	/																																																																															
	xx--	速度控制模式 软元件选择 有关设置值的内容, 请参照 [Pr. PD03] 的表5.9。	02h	○	○	/																																																																															
表5.9 可以选择的输入设备 <table border="1" style="margin: auto;"> <thead> <tr> <th rowspan="2">设置值</th> <th colspan="3">输入设备 (注1)</th> </tr> <tr> <th>P</th> <th>S</th> <th>T</th> </tr> </thead> <tbody> <tr><td>02</td><td>SON</td><td>SON</td><td>SON</td></tr> <tr><td>03</td><td>RES</td><td>RES</td><td>RES</td></tr> <tr><td>04</td><td>PC</td><td>PC</td><td>/</td></tr> <tr><td>05</td><td>TL</td><td>TL</td><td>/</td></tr> <tr><td>06</td><td>CR</td><td>/</td><td>/</td></tr> <tr><td>07</td><td>/</td><td>ST1</td><td>RS2</td></tr> <tr><td>08</td><td>/</td><td>ST2</td><td>RS1</td></tr> <tr><td>09</td><td>TL1</td><td>TL1</td><td>/</td></tr> <tr><td>0A</td><td>LSP</td><td>LSP</td><td>/</td></tr> <tr><td>0B</td><td>LSN</td><td>LSN</td><td>/</td></tr> <tr><td>0D</td><td>CDP</td><td>CDP</td><td>/</td></tr> <tr><td>20</td><td>/</td><td>SP1</td><td>SP1</td></tr> <tr><td>21</td><td>/</td><td>SP2</td><td>SP2</td></tr> <tr><td>22</td><td>/</td><td>SP3</td><td>SP3</td></tr> <tr><td>23</td><td>LOP (注2)</td><td>LOP (注2)</td><td>LOP (注2)</td></tr> <tr><td>24</td><td>CM1</td><td>/</td><td>/</td></tr> <tr><td>25</td><td>CM2</td><td>/</td><td>/</td></tr> <tr><td>26</td><td>/</td><td>STAB2</td><td>STAB2</td></tr> </tbody> </table> <p style="text-align: center;">注 1. P: 位置控制模式, S: 速度控制模式, T: 转矩控制模式 斜线部分为生产商设置用。绝对不要进行设定。 2. 在分配LOP (控制切换) 时, 所有的控制模式都请分配到同一个针上。</p>							设置值	输入设备 (注1)			P	S	T	02	SON	SON	SON	03	RES	RES	RES	04	PC	PC	/	05	TL	TL	/	06	CR	/	/	07	/	ST1	RS2	08	/	ST2	RS1	09	TL1	TL1	/	0A	LSP	LSP	/	0B	LSN	LSN	/	0D	CDP	CDP	/	20	/	SP1	SP1	21	/	SP2	SP2	22	/	SP3	SP3	23	LOP (注2)	LOP (注2)	LOP (注2)	24	CM1	/	/	25	CM2	/	/	26	/	STAB2	STAB2
设置值	输入设备 (注1)																																																																																				
	P	S	T																																																																																		
02	SON	SON	SON																																																																																		
03	RES	RES	RES																																																																																		
04	PC	PC	/																																																																																		
05	TL	TL	/																																																																																		
06	CR	/	/																																																																																		
07	/	ST1	RS2																																																																																		
08	/	ST2	RS1																																																																																		
09	TL1	TL1	/																																																																																		
0A	LSP	LSP	/																																																																																		
0B	LSN	LSN	/																																																																																		
0D	CDP	CDP	/																																																																																		
20	/	SP1	SP1																																																																																		
21	/	SP2	SP2																																																																																		
22	/	SP3	SP3																																																																																		
23	LOP (注2)	LOP (注2)	LOP (注2)																																																																																		
24	CM1	/	/																																																																																		
25	CM2	/	/																																																																																		
26	/	STAB2	STAB2																																																																																		
PD04 *DI1H 输入信号选择 1H	CN1-15引脚能够有任意输入信号。																																																																																				
	--xx	转矩控制模式 软元件选择 有关设置值的内容, 请参照 [Pr. PD03] 的表5.9。	02h	/	/	○																																																																															
	xx--	厂商设定用	0h	/	/	/																																																																															
PD11 *DI5L 输入信号选择 5L	CN1-19引脚能够有任意输入信号。																																																																																				
	--xx	位置控制模式 软元件选择 有关设置值的内容, 请参照 [Pr. PD03] 的表5.9。	03h	○	/	/																																																																															
	xx--	速度控制模式 软元件选择 有关设置值的内容, 请参照 [Pr. PD03] 的表5.9。	07h	/	○	/																																																																															
PD12 *DI5H 输入信号选择 5H	CN1-19引脚能够有任意输入信号。																																																																																				
	--xx	转矩控制模式 软元件选择 有关设置值的内容, 请参照 [Pr. PD03] 的表5.9。	07h	/	/	○																																																																															
	xx--	厂商设定用	0h	/	/	/																																																																															
PD13 *DI6L 输入信号选择 6L	CN1-41引脚能够有任意输入信号。																																																																																				
	--xx	位置控制模式 软元件选择 有关设置值的内容, 请参照 [Pr. PD03] 的表5.9。	06h	○	/	/																																																																															
	xx--	速度控制模式 软元件选择 有关设置值的内容, 请参照 [Pr. PD03] 的表5.9。	08h	/	○	/																																																																															

5. 参数

编号/略称/名称	设定位	功能	初始值 [单位]	控制模式		
				P	S	T
PD14 *DI6H 输入信号选择 6H	CN1-41引脚能够有任意输入信号。					
	__ x x	转矩控制模式 软元件选择 有关设置值的内容, 请参照 [Pr. PD03] 的表5.9。	08h	<input type="checkbox"/>	<input type="checkbox"/>	<input type="checkbox"/>
	_ x _ _	厂商设定用	0h	<input type="checkbox"/>	<input type="checkbox"/>	<input type="checkbox"/>
PD17 *DI8L 输入信号选择 8L	CN1-43引脚能够有任意输入信号。					
	__ x x	位置控制模式 软元件选择 有关设置值的内容, 请参照 [Pr. PD03] 的表5.9。	0Ah	<input type="checkbox"/>	<input type="checkbox"/>	<input type="checkbox"/>
	x x _ _	速度控制模式 软元件选择 有关设置值的内容, 请参照 [Pr. PD03] 的表5.9。	0Ah	<input type="checkbox"/>	<input type="checkbox"/>	<input type="checkbox"/>
PD18 *DI8H 输入软元件选择 8H	CN1-43引脚能够有任意输入信号。					
	__ x x	转矩控制模式 软元件选择 有关设置值的内容, 请参照 [Pr. PD03] 的表5.9。	00h	<input type="checkbox"/>	<input type="checkbox"/>	<input type="checkbox"/>
	_ x _ _	厂商设定用	0h	<input type="checkbox"/>	<input type="checkbox"/>	<input type="checkbox"/>
PD19 *DI9L 输入信号选择 9L	CN1-44引脚能够有任意输入信号。					
	__ x x	位置控制模式 软元件选择 有关设置值的内容, 请参照 [Pr. PD03] 的表5.9。	0Bh	<input type="checkbox"/>	<input type="checkbox"/>	<input type="checkbox"/>
	x x _ _	速度控制模式 软元件选择 有关设置值的内容, 请参照 [Pr. PD03] 的表5.9。	0Bh	<input type="checkbox"/>	<input type="checkbox"/>	<input type="checkbox"/>
PD20 *DI9H 输入信号选择 9H	CN1-44引脚能够有任意输入信号。					
	__ x x	转矩控制模式 软元件选择 有关设置值的内容, 请参照 [Pr. PD03] 的表5.9。	00h	<input type="checkbox"/>	<input type="checkbox"/>	<input type="checkbox"/>
	_ x _ _	厂商设定用	0h	<input type="checkbox"/>	<input type="checkbox"/>	<input type="checkbox"/>
PD24 *D02 输出信号选择2	信号选择 CN1-23引脚能够有任意输出信号。 有关设置值的内容, 请参照表5.10。		0Ch	<input type="checkbox"/>	<input type="checkbox"/>	<input type="checkbox"/>
	_ x _ _	厂商设定用	0h	<input type="checkbox"/>	<input type="checkbox"/>	<input type="checkbox"/>
	x _ _ _		0h	<input type="checkbox"/>	<input type="checkbox"/>	<input type="checkbox"/>

设置值	输出软元件 (注)		
	P	S	T
00	始终关闭	始终关闭	始终关闭
02	RD	RD	RD
03	ALM	ALM	ALM
04	INP	SA	始终关闭
05	MBR	MBR	MBR
07	TLC	TLC	VLC
08	WNG	WNG	WNG
0A	始终关闭	SA	始终关闭
0B	始终关闭	始终关闭	VLC
0C	ZSP	ZSP	ZSP
0D	MTTR	MTTR	MTTR
0F	CDPS	始终关闭	始终关闭

P: 位置控制模式, S: 速度控制模式, T: 转矩控制模式

5. 参数

编号/略称/名称	设定位	功能	初始值 [单位]	控制模式		
				P	S	T
PD25 *D03 输出信号选择3	_ _ x x	信号选择 CN1-24引脚能够有任意输出信号。 有关设置值的内容, 请参照 [Pr. PD24] 的表5. 10。	04h	<input type="radio"/>	<input type="radio"/>	<input type="radio"/>
	_ x _ _	厂商设定用	0h	<input type="checkbox"/>	<input type="checkbox"/>	<input type="checkbox"/>
	x _ _ _		0h	<input type="checkbox"/>	<input type="checkbox"/>	<input type="checkbox"/>
PD28 *D06 输出信号选择6	_ _ x x	信号选择 CN1-49引脚能够有任意输出信号。 有关设置值的内容, 请参照 [Pr. PD24] 的表5. 10。	02h	<input type="radio"/>	<input type="radio"/>	<input type="radio"/>
	_ x _ _	厂商设定用	0h	<input type="checkbox"/>	<input type="checkbox"/>	<input type="checkbox"/>
	x _ _ _		0h	<input type="checkbox"/>	<input type="checkbox"/>	<input type="checkbox"/>
PD29 *DIF 输入筛选器设置	选择输入信号用的过滤器。					
	_ _ _ x	输入信号过滤器选择 外部输入信号由于干扰等发生震动时, 使用输入过滤器进行抑制。 0: 无 1: 0.888 [ms] 2: 1.777 [ms] 3: 2.666 [ms] 4: 3.555 [ms]	4h	<input type="radio"/>	<input type="radio"/>	<input type="radio"/>
	_ _ x _	RES (复位) 专用滤波器选择 0: 无效 1: 有效 (50 [ms])	0h	<input type="radio"/>	<input type="radio"/>	<input type="radio"/>
	_ x _ _	CR (清除) 专用滤波器选择 0: 无效 1: 有效 (50 [ms])	0h	<input type="radio"/>	<input type="radio"/>	<input type="radio"/>
	x _ _ _	厂商设定用	0h	<input type="checkbox"/>	<input type="checkbox"/>	<input type="checkbox"/>
PD30 *DOP1 功能选择D-1	_ _ _ x	LSP (正转极限) 以及LSN (反转极限) 关闭时的停止方法选择 选择LSP (正转冲程结束) 以及LSN (反转冲程结束) 关闭时的停止方法。 0: 紧急停止 1: 缓慢停止	0h	<input type="radio"/>	<input type="radio"/>	<input type="checkbox"/>
	_ _ x _	RES (复位) 开启时基座电路的状态选择 0: 基本电路切断 1: 基本电路不断开	0h	<input type="radio"/>	<input type="radio"/>	<input type="radio"/>
	_ x _ _	厂商设定用	0h	<input type="checkbox"/>	<input type="checkbox"/>	<input type="checkbox"/>
	x _ _ _		0h	<input type="checkbox"/>	<input type="checkbox"/>	<input type="checkbox"/>
PD32 *DOP3 功能选择D-3	_ _ _ x	CR (清除) 选择 对CR (清除) 进行设置。 0: ON启动时, 消除滞留脉冲。 1: 没有开启期间, 消除滞留脉冲。	0h	<input type="radio"/>	<input type="checkbox"/>	<input type="checkbox"/>
	_ _ x _	厂商设定用	0h	<input type="checkbox"/>	<input type="checkbox"/>	<input type="checkbox"/>
	_ x _ _		0h	<input type="checkbox"/>	<input type="checkbox"/>	<input type="checkbox"/>
	x _ _ _		0h	<input type="checkbox"/>	<input type="checkbox"/>	<input type="checkbox"/>

5. 参数

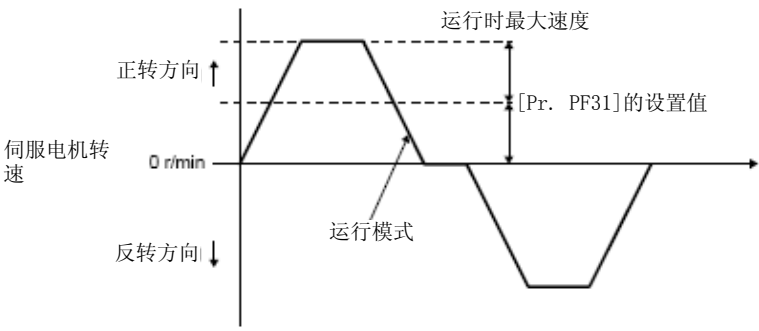
编号/略称/名称	设定位	功能	初始值 [单位]	控制模式								
				P	S	T						
PD34 *DOP5 功能选择D-5	__ _ x	报警编号输出 选择报警编号的输出。 向CN1-23针、CN1-24针及CN1-49针输出报警代码。 0: 无效 1: 有效 报警编号的详细内容请参考第8章。 如果在CN1-23针, CN1-24针或CN1-49针选择MBR或ALM的状态下选择报警代码输出, 则会发生[AL. 37 参数异常]。	0h	<input type="radio"/>	<input type="radio"/>	<input type="radio"/>						
	__ x _	警告发生时的输出信号的选择 选择发生警告时的ALM (故障) 的输出状态。 <table border="1" style="margin: 5px auto;"> <thead> <tr> <th>设置值</th> <th>信号的状态</th> </tr> </thead> <tbody> <tr> <td>0</td> <td> <p>WNG OFF ———— ALM ON ———— ↑ 警告发生</p> </td> </tr> <tr> <td>1</td> <td> <p>WNG ON ———— ALM OFF ———— ↑ 警告发生</p> </td> </tr> </tbody> </table>	设置值	信号的状态	0	<p>WNG OFF ———— ALM ON ———— ↑ 警告发生</p>	1	<p>WNG ON ———— ALM OFF ———— ↑ 警告发生</p>	0h	<input type="radio"/>	<input type="radio"/>	<input type="radio"/>
	设置值	信号的状态										
	0	<p>WNG OFF ———— ALM ON ———— ↑ 警告发生</p>										
1	<p>WNG ON ———— ALM OFF ———— ↑ 警告发生</p>											
_ x _ _	厂商设定用	0h	<input type="checkbox"/>	<input type="checkbox"/>	<input type="checkbox"/>							
x _ _ _		0h	<input type="checkbox"/>	<input type="checkbox"/>	<input type="checkbox"/>							

5.2.5 扩展设置2参数 ([Pr. PE_ _])

编号/略称/名称	设定位	功能	初始值 [单位]	控制模式		
				P	S	T
PE41 EOP3 功能选择E-3	__ _ x	强力过滤器选择 0: 无效 1: 有效 在将此设置值设为“有效”时, [Pr. PB51] 中设置的机械共振抑制滤波器5无法使用。	0h	<input type="radio"/>	<input checked="" type="radio"/>	<input type="radio"/>
	_ _ x _	厂商设定用	0h	<input type="checkbox"/>	<input type="checkbox"/>	<input type="checkbox"/>
	_ x _ _		0h	<input type="checkbox"/>	<input type="checkbox"/>	<input type="checkbox"/>
	x _ _ _		0h	<input type="checkbox"/>	<input type="checkbox"/>	<input type="checkbox"/>

5. 参数

5.2.6 扩展设置3参数 ([Pr. PF_ _])

编号/略称/名称	设定位	功能	初始值 [单位]	控制模式		
				P	S	T
PF21 DRT 驱动记录器切换时间设定		设定驱动记录器切换时间。 使用图标功能中USB通信断开时或者结束图表功能时，通过该参数的设定在设定时间后自动切换到驱动记录器功能。 当设置值在“1”～“32767”之内时，则会在设置时间之后进行切换。但是，当设置值为“0”时，则会在600秒之后进行切换。 当设置值为“-1”时，驱动记录器功能无效。 设置范围：-1 ~ 32767	0 [s]	<input type="radio"/>	<input type="radio"/>	<input type="radio"/>
PF23 OSCL1 震动 Tough Drive 振荡检测水平		当震动Tough Drive有效时，对[Pr. PB13 机械共振抑制滤波器1] 以及 [Pr. PB15 机械共振抑制滤波器2] 的滤波器再调整灵敏度进行设置。 例：当此参数设置为“50”时，如果振荡水平达到50%以上，则会进行再调整。 设置范围：0 ~ 100	50 [%]	<input type="radio"/>	<input type="radio"/>	<input type="radio"/>
PF24 *OSCL2 震动 Tough Drive 功能选择 Tough drive	__ _ x	发振检测报警选择 选择在 [Pr. PF23] 设置的滤波器再调整灵敏度等级的振荡持续发生时提示报警还是提示警告。 无论[Pr. PA20] 的震动Tough Drive设置为有效还是无效，始终为有效。 0: 振荡检测时提示[AL. 54 振荡检测]。 1: 振荡检测时提示[AL. F3.1 振荡检测警告]。 2: 发振检测功能无效	0h	<input type="radio"/>	<input type="radio"/>	<input type="radio"/>
	_ _ x _	厂商设定用	0h	<input type="radio"/>	<input type="radio"/>	<input type="radio"/>
	_ x _ _		0h	<input type="radio"/>	<input type="radio"/>	<input type="radio"/>
	x _ _ _		0h	<input type="radio"/>	<input type="radio"/>	<input type="radio"/>
PF25 CVAT 瞬停 Tough Drive 检测时间		对发生[AL. 10.1 电源电压低下] 之前的时间进行设置。 在[Pr. PA20] 的“瞬停Tough Drive选择”中选择“无效 (_ 0 _)”时，此参数设置值无效。 设置范围：30 ~ 200	200 [ms]	<input type="radio"/>	<input type="radio"/>	<input type="radio"/>
PF31 FRIC 机械诊断功能 低速时摩擦推断领域判断速度		关于机械诊断的摩擦推断处理，按低速时摩擦推断领域和高速时摩擦推断领域分开的情况设定电机速度。 但是，当设置为“0”时，将按照额定转速一般的值执行。 使用到规定转速位置不使用的运行模式时，推荐将运行时的最大速度相应值设定为其的一半。  设置范围：0 ~ 容许旋转速度	0 [r/Min]	<input type="radio"/>	<input type="radio"/>	<input type="radio"/>

6. 普通增益调整

第6章 一般的增益调整

要点
<ul style="list-style-type: none"> ● 使用转矩控制模式时，不需要进行增益调整。 ● 当进行增益调整时，请确认机械是否已伺服电机最大转矩进行运行。在超过最大转矩状态下运行时，可能会出现机械发生振动等预期以外的情况。另外，考虑到机械的个体差别，进行有余地的调整。推荐将运行中的伺服电机的发生转矩设定在伺服电机最大转矩的90%以下。

6.1 调整方法的种类

6.1.1 单个伺服放大器的调整

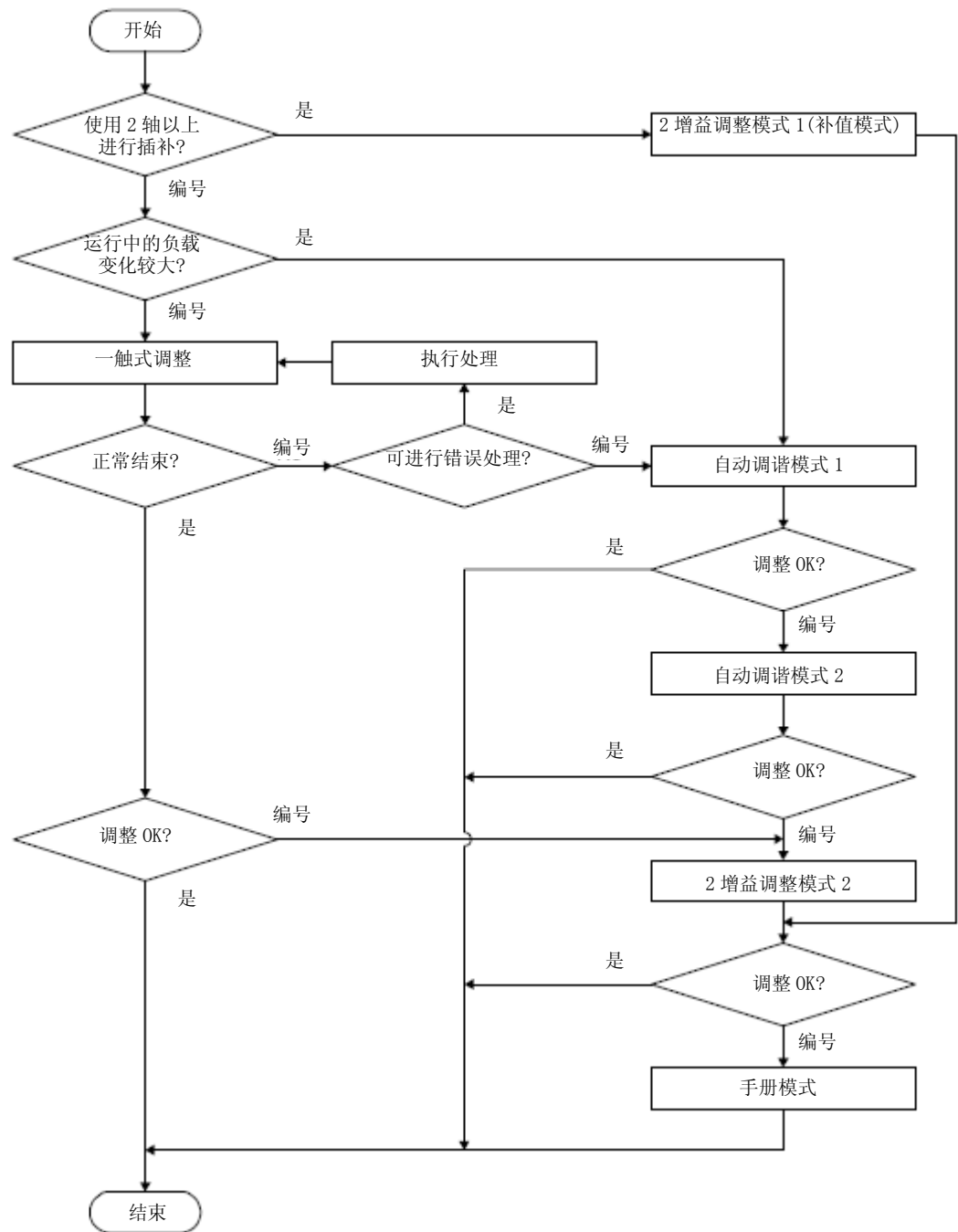
单个伺服放大器的调整方法如下表所示。进行增益调整时请先执行“自动调谐模式1”。当无法获得满意的调整效果时，请按照“自动调谐模式2”、“手动模式”的顺序执行。

(1) 增益调整模式说明

增益调整模式	[Pr. PA08] 的设置	负载惯量比的推断	自动设定的参数	手动设定的参数
自动调谐模式1 (初始值)	___ 1	通常推断	GD2 ([Pr. PB06]) PG1 ([Pr. PB07]) PG2 ([Pr. PB08]) VG2 ([Pr. PB09]) VIC ([Pr. PB10])	RSP ([Pr. PA09])
自动调谐模式2	___ 2	固定为[Pr. PB06] 的值	PG1 ([Pr. PB07]) PG2 ([Pr. PB08]) VG2 ([Pr. PB09]) VIC ([Pr. PB10])	GD2 ([Pr. PB06]) RSP ([Pr. PA09])
手册模式	___ 3			GD2 ([Pr. PB06]) PG1 ([Pr. PB07]) PG2 ([Pr. PB08]) VG2 ([Pr. PB09]) VIC ([Pr. PB10])
2增益调整模式选择1 (插补模式)	___ 0	通常推断	GD2 ([Pr. PB06]) PG2 ([Pr. PB08]) VG2 ([Pr. PB09]) VIC ([Pr. PB10])	PG1 ([Pr. PB07]) RSP ([Pr. PA09])
2增益调整模式2	___ 4	固定为[Pr. PB06] 的值	PG2 ([Pr. PB08]) VG2 ([Pr. PB09]) VIC ([Pr. PB10])	GD2 ([Pr. PB06]) PG1 ([Pr. PB07]) RSP ([Pr. PA09])

6. 普通增益调整

(2) 调整步骤与模式的正确使用



6.1.2 使用MR Configurator2调整

显示MR Configurator2和伺服放大器组合后能够进行的功能和调整。

功能	内容	调整内容
机械分析器	机械和伺服电机组合的状态下，通过从PC侧给与伺服随机的加振指令来测试机械的响应性，能够测出机械系统的特性。	掌握机械共振的频率，能够决定机械共振抑制过滤器的触点频率。

6. 普通增益调整

6.2 一触式调整

通过使用MR Configurator2或者按钮的操作，能够进行一触式调整。在一触式调整中，以下参数自动调谐。

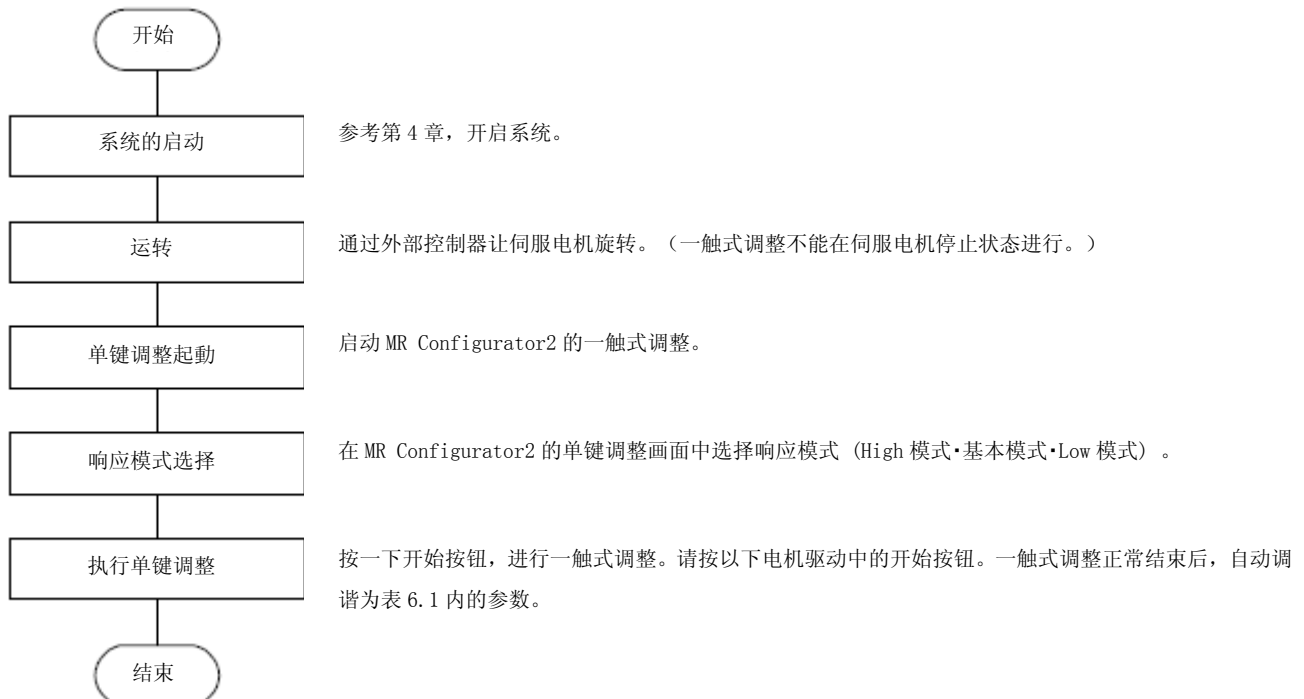
表6.1 一触式调整中自动调谐参数一览表

参数	缩写	名称
PA08	ATU	自动调整模式
PA09	RSP	自动调整响应性
PB01	FILT	自适应调谐模式（自适应滤波器II）
PB02	VRFT	减振控制调谐模式（先进减振控制II）
PB03	PST	位置指令加减速时间常数（位置平滑）
PB06	GD2	负荷惯量矩比
PB07	PG1	模型控制增益
PB08	PG2	位置控制增益
PB09	VG2	速度控制增益
PB10	VIC	速度积分补偿
PB12	OVA	过冲量修正
PB13	NH1	机械共振抑制过滤器1

参数	缩写	名称
PB14	NHQ1	槽口形状选择1
PB15	NH2	机械共振抑制过滤器2
PB16	NHQ2	槽口形状选择2
PB18	LPF	低通过滤器设置
PB19	VRF11	限制振动控制1 振动频率设定
PB20	VRF12	限制振动控制1 共振频率设定
PB21	VRF13	限制振动控制1 振动频率减幅设定
PB22	VRF14	限制振动控制1 共振频率减幅设定
PB23	VFBF	低通过滤器选择
PB47	NHQ3	触点形状选择3
PB48	NH4	机械共振抑制过滤器4
PB49	NHQ4	触点形状选择4
PB51	NHQ5	触点形状选择5
PE41	EOP3	功能选择E-3

6.2.1 一触式调整流程

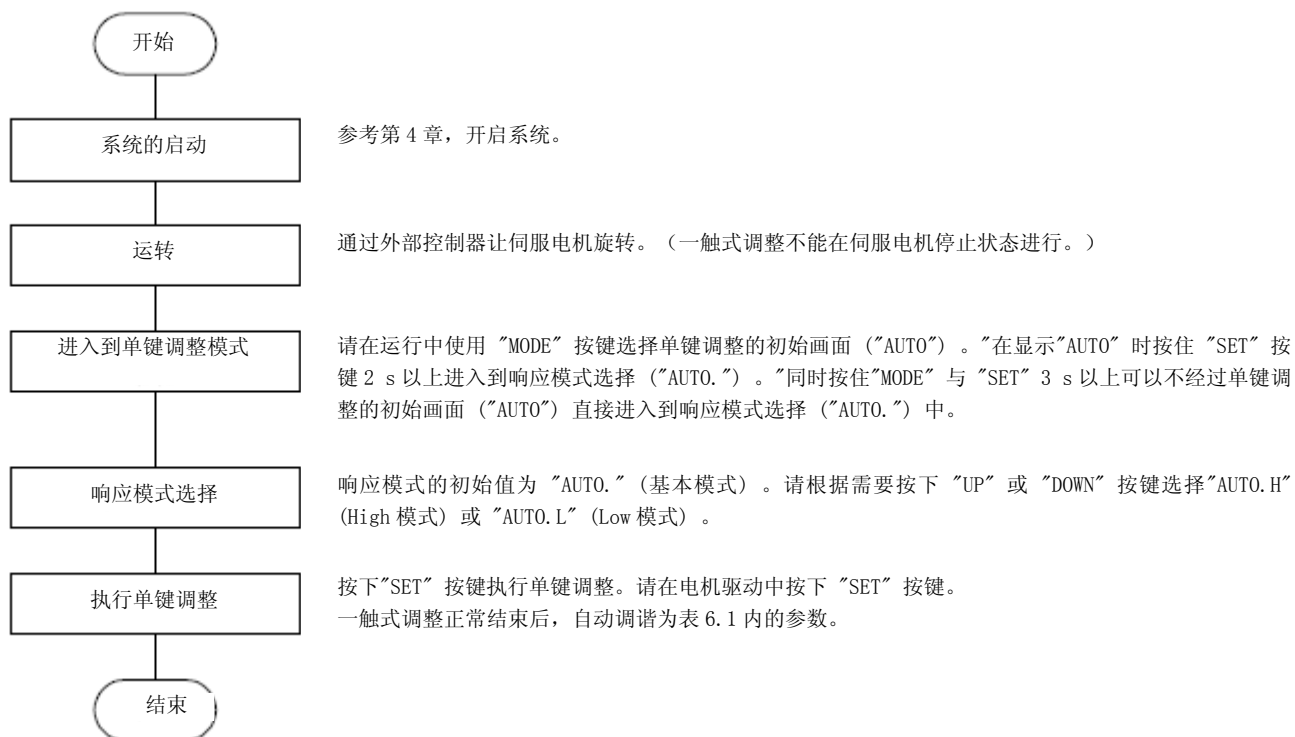
- (1) 使用MR Configurator2时
按照以下顺序进行一触式调整。



6. 普通增益调整

(2) 使用按钮时

按照以下顺序进行一触式调整。



6. 普通增益調整

6.2.2 一触式調整の显示变化・操作方法

(1) 使用MR Configurator2时

(a) 响应模式的选择

请在MR Configurator2的单键调整画面中选择单键调整的响应模式（3种）。



响应模式	说明
High模式	面向机械刚性高的装置の响应模式。
基本模式	面向标准机械的响应模式。
Low模式	面向机械刚性低的装置の响应模式。

响应模式的大致情况请参考下表。

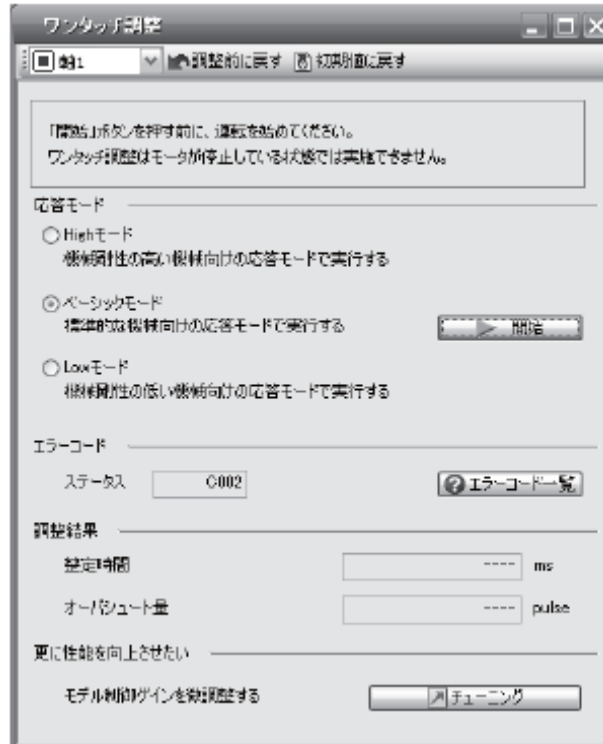
6. 普通增益调整

响应模式			响应性	机械的特性
Low模式	基本模式	High模式		适用设备的相关项目
↑ ↓	↑ ↓	↑ ↓	低响应 ↑ ↓ 高响应	<p>机械臂机器人 普通机床运送装置 高精度机床 插入器安装器连接器</p>

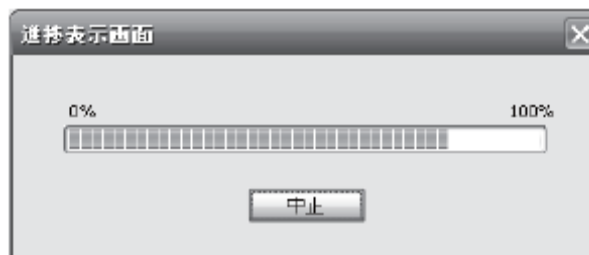
6. 普通增益调整

(b) 单键调整的执行

通过 (a) 选择响应模式，在电机驱动状态按一下开始按钮后，开始进行一触式调整。在电机停止中按下开始按钮时，出错代码的状态中会显示“C 0 0 2”或“C0 0 4”。（有关出错代码的内容请参照本项 (1) (d) 的表6. 2。）



在单机调整过程中，在以下进展显示画面中显示调整的进展状况。进行到100%时，完成一触式调整。



完成一触式调整后，往伺服放大器内写入调整参数。出错代码的状态中会显示“0 0 0 0”。此外，在调整结束后，“调整结果”中会显示整定时间和过冲量。

6. 普通增益调整

(c) 中止一触式调整

在单机调整过程中，按一下中止按钮，一触式调整就被中止。
当单键调整中止时，出错代码的状态中将会显示“C 0 0 0”。

(d) 发生错误时

在调整中发生调整错误时，一触式调整会结束。此时在错误状态栏会有显示错误编号，请确认发生调整错误的原因。

表6.2 一触式调整时的错误编号一览表

错误代码	名称	内容	处理
C000	调整中取消	在单键调整中按下中止按键或者“SET”按键。	
C001	过调量过大	过冲大于 [Pr. PA10 定位范围] 中所设置的值。	请将负载的设定变大。
C002	调整过程中伺服关闭	在伺服关闭的状态下进行一触式调整	伺服关闭后进行一触式调整。
C003	控制模式异常	控制模式为转矩控制模式时想要进行一触式调整。	请将控制器的控制模式设置为位置控制、速度控制后再进行一触式调整。
C004	超时	1. 运行中的1个周期时间超过30 s。	请确保运行中的1个周期时间小于30 s。
		2. 指令速度慢	请确保伺服电机转速在100 r/min以上。
		3. 连续运行的运行间隔短	请确保运行中的停止间隔在200 ms左右。
C005	负荷惯量比估算错误	1. 一触式调整时的负荷惯量比推断失败。	请在满足以下推断条件后运行。 <ul style="list-style-type: none"> 达到2000 r/min所需时间在5 s以下的加减速时间常数。 转速在150 r/min以上。 伺服电机相对的负荷惯量比在100倍以下。 加减速转矩在规定转矩的10%以上。
		2. 由于受到发振等的影响，无法进行负荷惯量比推断。	如下设置不进行负荷惯量比推断的自动调谐模式之后，进行一触式调整。 <ul style="list-style-type: none"> 请在[Pr. PA08]的“增益调整模式选择”中选择“自动调谐模式2 (_ _ 2)”、“手动模式 (_ _ 3)”或“2增益调整模式2 (_ _ 4)”。 请通过手动设置对[Pr. PB06 负荷惯量比]进行正确的设置。
C00F	一触式调整无效	[Pr. PA21]的“单键调整功能选择”为“无效 (_ _ 0)”。	请将参数设置为“有效 (_ _ 1)”。

(e) 发生警报时

在单机调整过程中发生伺服警报时，中止一触式调整。

(f) 警告发生时

一触式调整过程中发生能够继续运行的警告时，一触式调整继续进行。

一触式调整过程中发生不能继续运行的警告时，一触式调整将被中止。

6. 普通增益调整

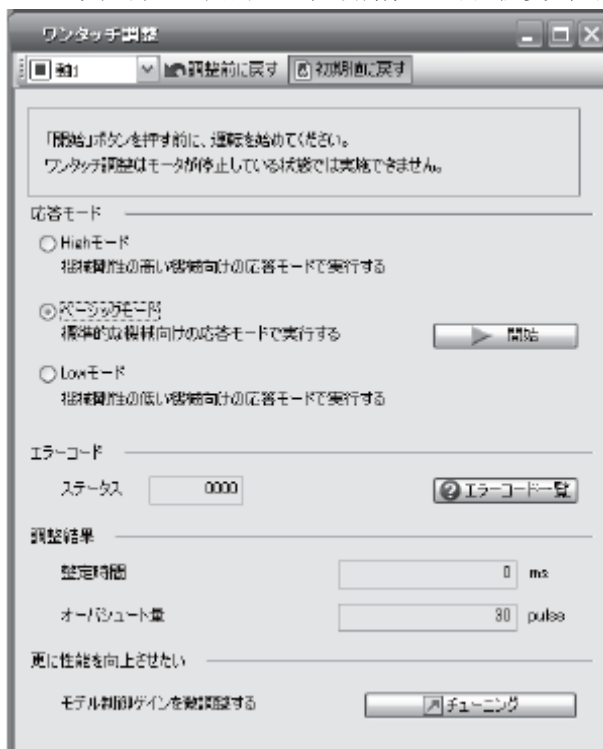
(g) 一触式调整的清除

能够清除通过一触式调整调整的结果。

能够清除的参数请参照表6.1。

按下MR Configurator2单键调整画面的“返回调整前”可以返回到按下开始按键之前的参数设置值。

此外，按下MR Configurator2单键调整画面的“返回初始值”可以恢复到出厂时的参数。



完成一触式调整的清除后，显示以下画面。（回到初始值时）



6. 普通增益调整

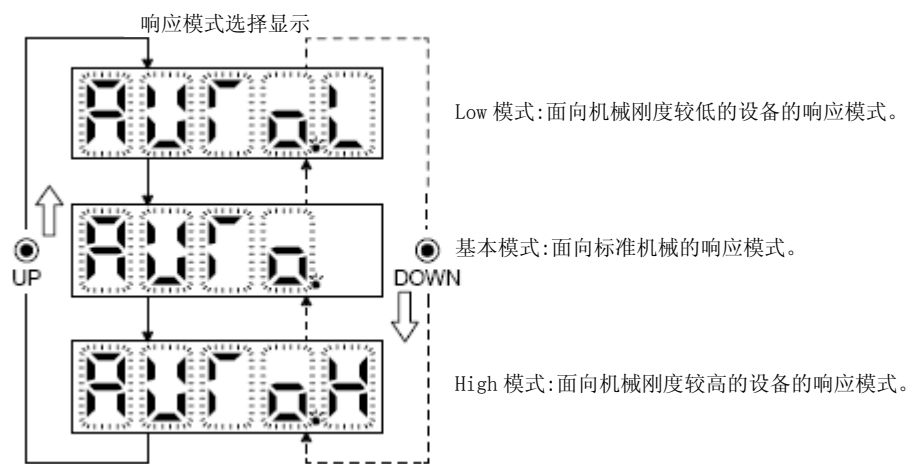
(2) 使用按钮时

要点

- 同时按住“MODE”与“SET”3 s以上时，可以不经单键调整的初始画面（“AUTO”）直接进入响应模式选择（“AUTO.”）。

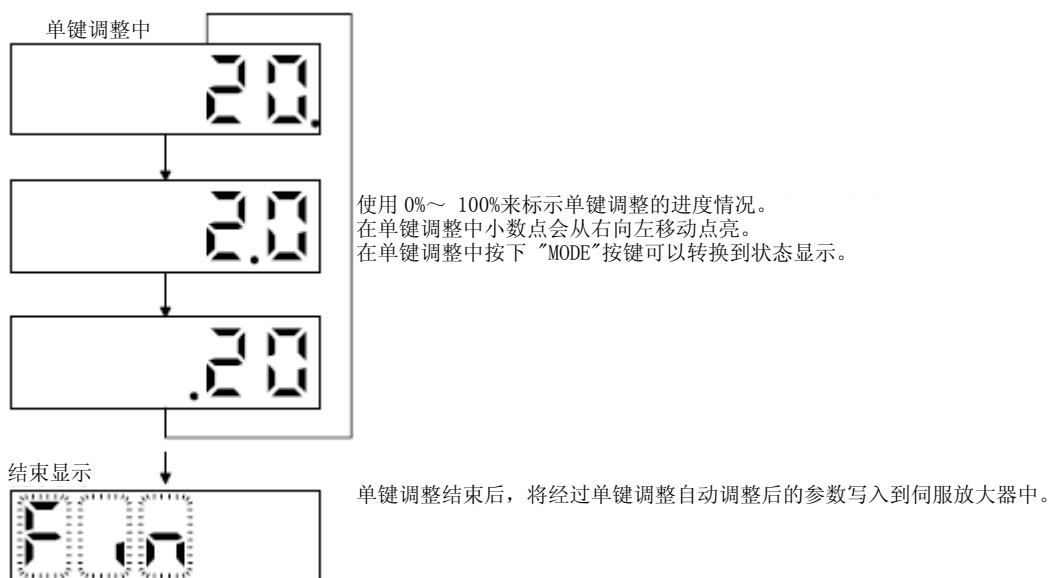
(a) 响应模式的选择

请使用“UP”或“DOWN”按钮选择单键调整的响应模式（3种）。有关响应模式的标准请参照本项（1）（a）。



(b) 单键调整的执行

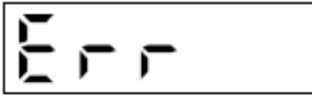
在(a)中选择响应模式，按下“SET”按键后，开始单键调整。



6. 普通增益调整

(c) 单触式调整的中止

中止符号显示



↕ 2 s 间隔

错误代码



↓ 按下“SET”按键可以转换到初始画面。

初始画面

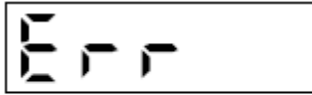


在进入到单键调整模式的状态下，无论当前显示什么项目，在按下“SET”按键之后都能够终止单键调整模式。

以 2 s 为间隔交替显示中止符号和出错代码“C 000”（调整中取消）。

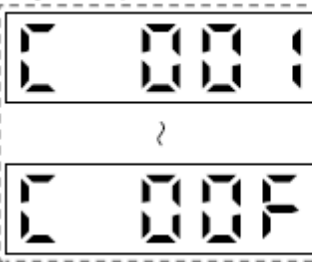
(d) 发生出错时

中止符号显示



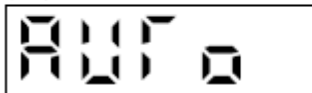
↕ 2 s 间隔

错误代码



↓ 按下“SET”按键可以转换到初始画面。

初始画面



在单键调整中发生错误时，结束单键调整，以 2 s 为间隔交替显示中止符号与“C 001”~“C 00F”的出错代码。

请参照本项(1) (d)的表 6.2，确认出错的原因。

(e) 发生报警时

单键调整中



↓

报警显示



在单键调整中发生报警时，终止单键调整，转换到报警显示。

6. 普通增益调整

(f) 发生警告时

单键调整中



在单键调整中发生警告时，转换到报警显示，显示出警告内容。如果是能够继续运行的警告，则单键调整会继续执行。

报警显示（警告）

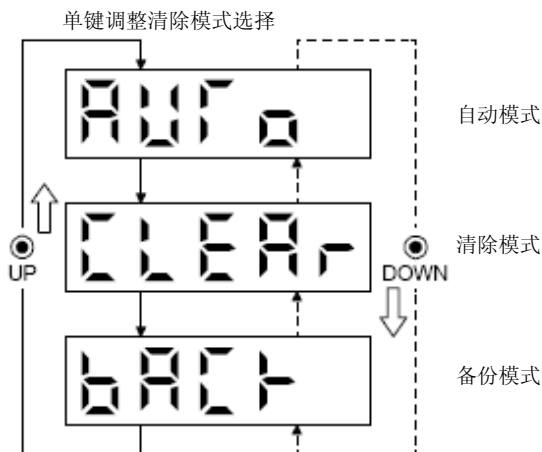


(g) 一触式调整的清除

能够清除的参数请参照表6.1。

采用清除模式能够将一触式调整结果恢复到出厂时的参数。采用后退模式能够回到一触式调整结果调整前的参数设定值。

- 1) 按下“MODE” 按键，进入到单键调整的初始画面“AUTO”。
- 2) 请使用“UP” 或 “DOWN” 按键选择清除模式或者备份模式。



↓ 按住“SET”按键 2s 以上后，执行单键调整的清除。

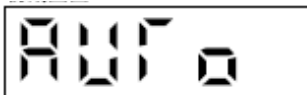
单触式调整清除模式显示（恢复初始值时）



执行所选择的单键调整清除模式。执行中单键调整清除模式的符号会闪烁 3 s。

↓ 单键调整清除结束后将会转换到初始画面。

初始画面



6. 普通增益调整

6.2.3 一触式调整时的注意事项

- (1) 转矩控制模式下无法进行单触式调整。
- (2) 在发生报警或无法继续运行的警告时，无法进行单触式调整。
- (3) 在运行附有“○”符号的试运行模式时可以执行单键调整。

一触式调整的方法	试运行模式				
	输出信号 (D0) 强制输出	JOG运转 (点动运行)	定位运行	无电机运行	运行程序
使用MR Configurator2		○	○		○
使用按钮进行操作					

6. 普通增益调整

6.3 自动调谐

6.3.1 自动调谐模式

伺服放大器内置有实时推定机械的特性（负荷惯量比）并根据其数值自动设置最适合的增益的实时自整定功能。根据该功能能够简单进行伺服放大器的增益调整。

(1) 自动调谐模式1

伺服电机在出厂时设定为自动调谐模式1。

通过该模式推断通常情况下的机械负载惯量比，然后自动设定最合适的增益。

根据自动调谐模式1自动调谐的参数如下表。

参数	缩写	名称
PB06	GD2	负荷惯量矩比
PB07	PG1	模型控制增益
PB08	PG2	位置控制增益
PB09	VG2	速度控制增益
PB10	VIC	速度积分补偿

要点
<ul style="list-style-type: none">● 不满足以下所有条件时，自动调谐模式1可能不能正常运行。<ul style="list-style-type: none">● 达到2000 r/min所需时间在5 s以下的加减速时间常数。● 转速在150 r/min以上。● 伺服电机相对的负载惯量比在100倍以下。● 加减速转矩在规定转矩的10%以上。● 在加减速过程中存在会施加激烈的干扰转矩的运行条件或者使用间隙过大的设备也可能不能正常运行该功能。此时请通过自动调谐模式2或者手动模式调整增益。

(2) 自动调谐模式2

自动调谐模式2在自动调谐模式1不能正常进行增益调整时使用。在此模式下不能进行负荷惯量比的推定，因此请在[Pr. PB06]中设置正确的负荷惯量比的值。

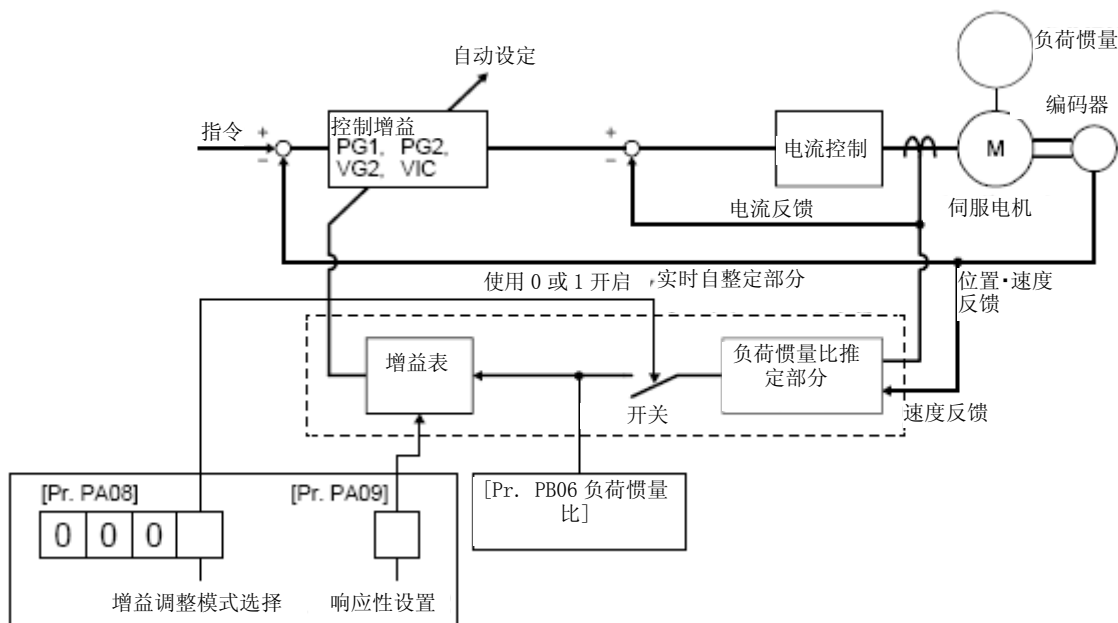
采用自动调谐模式2自动调谐的参数如下表。

参数	缩写	名称
PB07	PG1	模型控制增益
PB08	PG2	位置控制增益
PB09	VG2	速度控制增益
PB10	VIC	速度积分补偿

6. 普通增益调整

6.3.2 自动调谐模式的基础

显示实时自动调谐的结构图。



如果使伺服电机加减速运行，负荷惯量比推定部分将始终根据伺服电机的电流与伺服电机速度来推定负荷惯量比。推定的结果将被写入到[Pr. PB06 负荷惯量比]中。该结果能够通过MR Configurator2的状态显示画面进行确认。

当事先知道负荷惯量比或者无法顺利进行推定时，请在将[Pr. PA08]的“增益调整模式选择”设置为“自动调谐模式2 (_ _ 2)”并停止对负荷惯量比的推定（关闭上图中的开关）后，手动设置负荷惯量比（[Pr. PB06]）。

通过所设置的负荷惯量比（[Pr. PB06]）的值与响应性（[Pr. PA09]），根据内部的增益表自动设置最适合的控制增益。

自动调谐的结果从接通电源开始每60分钟保存到伺服放大器的EEP-ROM中。接通电源时，保存着EEP-ROM中的各控制增益值作为初始值进行自动调谐。

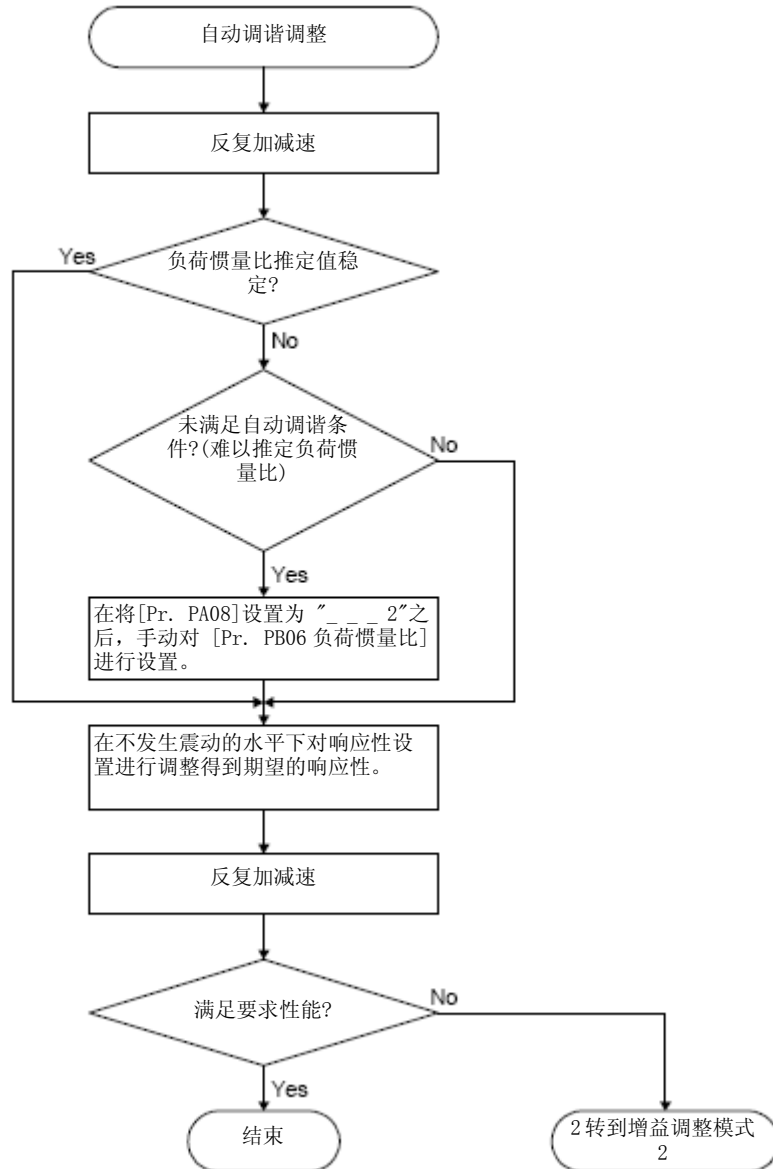
要点

- 当在运行中突然出现干扰转矩时，有可能会暂时性的推定出错误的负荷惯量比。在这种情况下，请在将[Pr. PA08]的“增益调整模式选择”设置为“自动调谐模式2 (_ _ 2)”后，设置正确的负荷惯量比（[Pr. PB06]）。
- 将自动调谐模式1或者自动调谐模式2的不管哪个的设定变成为手动模式的设定时，当前的控制增益以及负载惯量比推断值保持至EEP-ROM。

6. 普通增益调整

6.3.3 自动调谐的调整顺序

出厂时自动调谐有效，所以只要运行伺服电机时，就会自动设定适合机械的最合适增益。根据需要，只要变更响应性设定的值就能完成调整。显示调整顺序。



6. 普通增益调整

6.3.4 自动调谐模式下的响应性设定

在[Pr. PA09]中对伺服系统整体的响应性进行设置。响应性设定越大应对指令的适应性就越好，调整时间就越短，但是设定过大时，会发生振动情况。因此，希望能在不发生振动的范围内进行设定并得到所期望的响应性。当由于超过100 Hz的机械共振导致无法将响应性设置到所期望的值时，可以通过[Pr. PB01]的滤波器整定模式选择以及 [Pr. PB13] ~ [Pr. PB16]，[Pr. PB46] ~ [Pr. PB51] 的机械共振抑制滤波器对机械共振进行抑制。通过抑制机械共振，能够增大响应性设定的情况也是有的。适应性调整模式，机械共振抑制滤波器的设定请参考7.1.1项以及7.1.2项。

[Pr. PA09]

设置值	机械的特性	
	响应性	机械共振频率的基准 [Hz]
1	低响应 ↑ ↓ 中响应	2.7
2		3.6
3		4.9
4		6.6
5		10.0
6		11.3
7		12.7
8		14.3
9		16.1
10		18.1
11		20.4
12		23.0
13		25.9
14		29.2
15		32.9
16		37.0
17		41.7
18		47.0
19		52.9
20		59.6

设置值	机械的特性	
	响应性	机械共振频率的基准 [Hz]
21	中响应 ↑ ↓ 高响应	67.1
22		75.6
23		85.2
24		95.9
25		108.0
26		121.7
27		137.1
28		154.4
29		173.9
30		195.9
31		220.6
32		248.5
33		279.9
34		315.3
35		355.1
36		400.0
37		446.6
38		501.2
39		571.5
40		642.7

6. 普通增益调整

6.4 手动模式

当自动调谐无法满足调整的需要时，可以根据所有的增益进行手动调整。

要点
<ul style="list-style-type: none"> 当发生机械共振时，可以通过[Pr. PB01] 的滤波器整定模式选择及[Pr. PB13] ~ [Pr. PB16]，[Pr. PB46] ~ [Pr. PB51] 的机械共振抑制滤波器对机械共振进行抑制。（参考7.1.1项，7.1.2项）

(1) 使用速度控制时

(a) 参数

增益调整时使用的参数如下。

参数	缩写	名称
PB06	GD2	负荷惯量矩比
PB07	PG1	模型控制增益
PB09	VG2	速度控制增益
PB10	VIC	速度积分补偿

(b) 调整顺序

步骤	操作 11	内容
1	使用自动调谐进行大致的调整。请参考6.3.3项。	
2	将自动调谐变更为手动模式（[Pr. PA08]: _ _ _ 3）。	
3	请在负载惯量比上设定推断值。（采用自动调谐后的推断值正确是不需要变更设定。）	
4	稍大地设定模型控制增益。稍小地设定速度积分补偿。	
5	在不发生振动和异常声音的范围内逐渐增大速度控制增益，发生振动时再减小一点。	增大速度控制增益。
6	在不出现振动的范围内减小速度积分补偿，发生振动时稍微恢复一点。	减小速度积分补偿的时间常数。
7	逐渐增大模型控制增益，发生过调时稍微恢复一点。	增大模型控制增益。
8	当由于机械系统的共振等原因无法增大增益，不能获得所期望的响应性时，在通过自适应调谐模式及机械共振抑制滤波器对共振进行抑制之后，执行步骤3 ~ 7有可能能够提高响应性。	抑制机械共振参考7.1.1项以及7.1.2项
9	边观察伺服电机的运行情况边进行各增益的微调整。	微调整

6. 普通增益调整

(c) 参数的调整方法

1) [Pr. PB09 速度控制增益]

决定速度控制电路的响应性的参数。加大设定该值时，响应性变快，但是太大时机械系统容易发生振动。实际的速度电路的响应频率如以下公式。

$$\text{速度环路响应频率 [Hz]} = \frac{\text{速度控制增益}}{(1 + \text{伺服电机相对负荷惯量比}) \times 2\pi}$$

2) [Pr. PB10 速度积分补偿]

为消除与指令相应的定常偏差，速度控制电路采用比例积分控制。速度积分补偿设定该积分控制的时间常数。设置值越大响应性越低。但是，负载惯量比较大或者机械系统有震动因素存在时，不增大到一定程度时，机械系统很容易发生振动。设定时请采用以下公式。

$$\text{速度积分补偿设置值 [ms]} \geq \frac{2000 \sim 3000}{\text{速度控制增益} / (1 + \text{相对于伺服电机的负荷惯量比})}$$

3) [Pr. PB07 模型环路增益]

决定于速度指令相对应的响应性的参数。增大模型控制增益时，对于速度指令的适应变化性也变好，但是增大过量时，在调整时容易发生过调（量）。

$$\text{模型环路增益的标准} \leq \frac{\text{速度控制增益}}{(1 + \text{相对于伺服电机的负荷惯量比})} \times \left(\frac{1}{4} \sim \frac{1}{8} \right)$$

(2) 位置控制时

(a) 参数

增益调整时使用的参数如下。

参数	缩写	名称
PB06	GD2	负荷惯量矩比
PB07	PG1	模型控制增益
PB08	PG2	位置控制增益
PB09	VG2	速度控制增益
PB10	VIC	速度积分补偿

6. 普通增益调整

(b) 调整顺序

步骤	操作 11	内容
1	使用自动调谐进行大致的调整。请参考6. 3. 3项。	
2	将自动调谐变更为手动模式 ([Pr. PA08]: _ _ _ 3)。	
3	请在负载惯量比上设定推断值。(采用自动调谐后的推断值正确是不需要变更设定。)	
4	将模型控制增益、位置控制增益稍小设定。稍小地设定速度积分补偿。	
5	在不发生振动和异常声音的范围内逐渐增大速度控制增益，发生振动时再减小一点。	增大速度控制增益。
6	在不出现振动的范围内减小速度积分补偿，发生振动时稍微恢复一点。	减小速度积分补偿的时间常数。
7	不断增大位置控制增益后，发生振动时可以稍微回复一点。	增大位置控制增益。
8	逐渐增大模型控制增益，发生过调时稍微恢复一点。	增大模型控制增益。
9	当由于机械系统的共振等原因无法增大增益，不能获得所期望的响应性时，在通过自适应调谐模式及机械共振抑制滤波器对共振进行抑制之后，执行步骤3 ~ 8有可能能够提高响应性。	机械共振的抑制 7. 1. 1项以及7. 1. 2项
10	边观察调整特性和伺服电机的运行情况边对各增益进行微调整。	微调整

(c) 参数的调整方法

1) [Pr. PB09 速度控制增益]

决定速度控制电路的响应性的参数。增大该值的设定时，响应性也变大，但是过大设定时，机械系统容易发生振动。实际的速度电路的响应频率如以下公式。

$$\text{速度环路响应频率 [Hz]} = \frac{\text{速度控制增益}}{(1 + \text{伺服电机相对负荷惯量比}) \times 2\pi}$$

2) [Pr. PB10 速度积分补偿]

为消除与指令相应的定常偏差，速度控制电路采用比例积分控制。速度积分补偿设定该积分控制的时间常数。设置值越大响应性越低。但是，负载惯量比较大或者机械系统有震动因素存在时，不增大到一定程度时，机械系统很容易发生振动。设定时请采用以下公式。

$$\text{速度积分补偿设置值 [ms]} \geq \frac{2000 \sim 3000}{\text{速度控制增益}/(1 + \text{相对于伺服电机的负荷惯量比})}$$

6. 普通增益调整

3) [Pr. PB08 位置控制增益]

该参数决定位置控制电路干扰相对应的响应性。扩大位置控制增益时，与干扰相对应的响应性也变高，但是过分扩大时，机械系统容易发生振动。

$$\text{位置控制增益的标准} \leq \frac{\text{速度控制增益}}{(1 + \text{相对于伺服电机的负荷惯量比})} \times \left(\frac{1}{4} \sim \frac{1}{8} \right)$$

4) [Pr. PB07 模型环路增益]

该参数决定与位置指令相对应的响应性。扩大模型控制增益时，与位置指令相应的变化性也会变好，但是过分扩大时，在调整时容易发生过调（量）。

$$\text{模型环路增益的标准} \leq \frac{\text{速度控制增益}}{(1 + \text{相对于伺服电机的负荷惯量比})} \times \left(\frac{1}{4} \sim \frac{1}{8} \right)$$

6. 普通增益调整

6.5.2 增益调整模式

2增益调整模式在X-Y目录中进行2轴以上的伺服电机的插值运行时，配合各轴的位置控制增益使用。在该模式中，手动设定决定指令跟随性能的模型控制增益，自动设定其他增益调整用参数。

(1) 2增益调整模式1

2增益调整模式通过手动设定绝对指令跟随性能的模型控制增益。推断通常情况下的负载惯量比，根据自动调谐的响应性，自动将其他增益调整用参数设定为最合适增益。

在2增益调整模式1中使用的参数如下所示。

(a) 自动调谐参数

以下参数通过自动调谐模式进行自动调谐。

参数	缩写	名称
PB06	GD2	负荷惯量矩比
PB08	PG2	位置控制增益
PB09	VG2	速度控制增益
PB10	VIC	速度积分补偿

(b) 手动调整参数

以下参数能够同时手动进行调整。

参数	缩写	名称
PA09	RSP	自动调整响应性
PB07	PG1	模型控制增益

(2) 2增益调整模式2

2增益调整模式2在2增益调整模式1不能进行正常的增益调整时使用。在此模式下，无法进行负荷惯量比的推定，请设置正确的负荷惯量比（[Pr. PB06]）。

在2增益调整模式2中使用的参数如下所示。

(a) 自动调谐参数

以下参数通过自动调谐模式进行自动调谐。

参数	缩写	名称
PB08	PG2	位置控制增益
PB09	VG2	速度控制增益
PB10	VIC	速度积分补偿

(b) 手动调整参数

以下参数能够同时手动进行调整。

参数	缩写	名称
PA09	RSP	自动调整响应性
PB06	GD2	负荷惯量矩比
PB07	PG1	模型控制增益

6. 普通增益调整

(3) 2增益调整模式的调整步骤

要点	请将在2增益调整模式中使用的轴设置为与[Pr. PB07 模型环路增益] 的设置值相同。
----	--

步骤	操作 11	内容
1	设定为自动调谐模式。	设定为自动调谐模式1。
2	在运行的过程中逐渐增加[Pr. PA09] 响应性的设置值，在发生震动后返回。	根据自动调谐模式1的调整。
3	事先确认模型控制增益的值和负载惯量比。	确认设定上限
4	设置为2增益调整模式1 ([Pr. PA08]: _ _ _ 0) 。	2设为增益调整模式1 (插补模式) 。
5	当负载惯量比与设计值不同时，请在设置为2增益调整模式2 ([Pr. PA08]: _ _ _ 4) 之后，对负载惯量比 ([Pr. PB06]) 进行设置。	负载惯量矩比的确认
6	请将进行插补的所有轴的模型环路增益都设置为同一个值。此时，请让模型控制增益对应最小轴的设置值。	设定模型控制增益。
7	边观察插补特性和旋转状态，边微调整模型控制增益以及响应性设定。	微调整

(4) 参数的调整方法

[Pr. PB07 模型环路增益]

该参数决定位置控制电路的响应性。扩大模型控制增益时，与位置指令相应的变化性也会变好，但是过分扩大时，在调整时容易发生过调（量）。滞留脉冲列按照以下公式进行设定。

$$\text{滞留脉冲量 [pulse]} = \frac{\text{位置指令频率[pulse/s]}}{\text{模型控制增益设定值}}$$

$$\text{位置指令频率} = \frac{\text{转速[r/Min]}}{60} \times \text{编码器分辨率 (伺服电机旋转 1 周的脉冲数)}$$

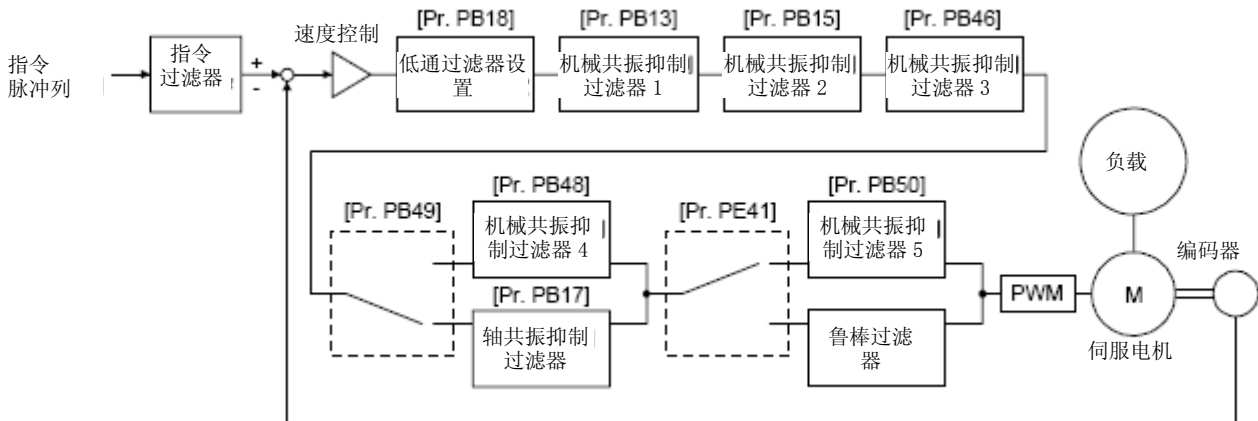
第7章 特殊调整功能

要点

- 本章所示的功能一般情况下无法用必要。请在机械状态通过第6章的调整方法还是不能获得满意效果时使用。

7.1 过滤器设定

MR-JE伺服放大器可以按照下图所示对滤波器进行设置。



7.1.1 机械共振抑制过滤器

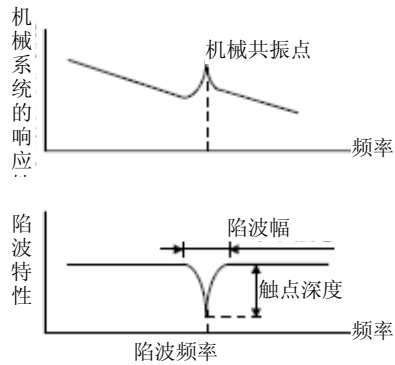
要点

- 机械共振抑制过滤器对伺服系统来说是滞后因素。因此，设定错误的共振频率，或者过深过广设定触点特性时，振动可能会变大。
- 机械共振不明是，可以按从高到低的顺序逐渐抑制频率。振动最小时的抑制频率就是最优设定值。
- 触点深度越深，机械共振抑制的效果越好。但是幅度过大会造成位相滞后，有时反而会加强振动。
- 触点广度越广，机械共振抑制的效果越好。但是幅度过大会造成位相滞后，有时反而会加强振动。
- 根据使用MR Configurator2的机械分析器，能够实现把握机械特性。可以根据以上得出结果决定需要的触点频率和触点特性。

当机械系统中存在固有的共振点时，如果提高伺服系统的响应性，则机械系统有可能会以该共振频率发生共振（震动及异响）。使用机械共振抑制过滤器和适应性调整，能够抑制机械系统的共振。设置范围为10Hz～4500 Hz。

(1) 工作原理

机械共振抑制滤波器是通过降低特定频率的增益来对机械系统的共振进行抑制的滤波器功能（陷波滤波器）。可以降低增益的频率（陷波频率）与降低增益的深度和幅度进行设置。



最大能够设定以下5个机械共振抑制过滤器。

过滤器	设定参数	注意事项	使用振动Tough Drive功能再设定的参数	使用一触式调整自动设定的参数
机械共振抑制过滤器1	PB01•PB13•PB14	通过[Pr. PB01]的“滤波器整定模式选择”可以进行自动调整。	PB13	PB01•PB13•PB14
机械共振抑制过滤器2	PB15•PB16		PB15	PB15•PB16
机械共振抑制过滤器3	PB46•PB47			PB47
机械共振抑制过滤器4	PB48•PB49	该过滤器有效时，不能使用轴共振抑制过滤器。 通过初始设定，轴共振抑制过滤器变成有效。		PB48•PB49
机械共振抑制过滤器5	PB50•PB51	在使用中即使设定强力过滤器也变为无效。 初始设定的强力过滤器变为无效。		PB51

(2) 参数

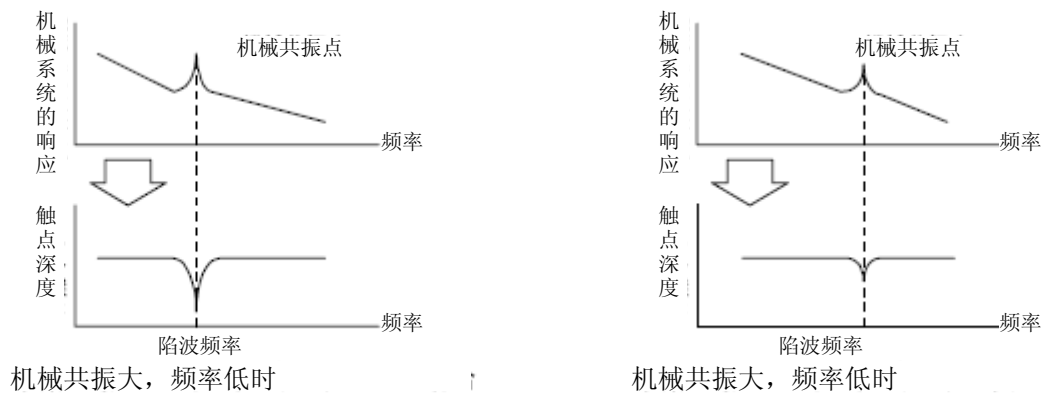
- (a) 机械共振抑制滤波器1 ([Pr. PB13]·[Pr. PB14])
对机械共振抑制滤波器1 ([Pr. PB13]·[Pr. PB14]) 的陷波频率, 陷波深以及陷波幅进行设置。
在[Pr. PB01] 的“滤波器整定模式选择”中选择“手动设置 (_ _ 2)”时, 机械共振抑制滤波器1 的设置有效。
- (b) 机械共振抑制滤波器2 ([Pr. PB15]·[Pr. PB16])
在[Pr. PB16] 的“机械共振抑制滤波器2选择”设置为“有效 (_ _ 1)”时可以使用。
机械共振抑制滤波器2 ([Pr. PB15]·[Pr. PB16]) 的设置方法与机械共振抑制滤波器1 ([Pr. PB13]·[Pr. PB14]) 相同。
- (c) 在机械共振抑制滤波器3 ([Pr. PB46]·[Pr. PB47])
[Pr. PB47] 的“机械共振抑制滤波器3选择”设置为“有效 (_ _ 1)”时可以使用。
机械共振抑制滤波器3 ([Pr. PB46]·[Pr. PB47]) 的设置方法与机械共振抑制滤波器1 ([Pr. PB13]·[Pr. PB14]) 相同。
- (d) 在机械共振抑制滤波器4 ([Pr. PB48]·[Pr. PB49])
[Pr. PB49] 的“机械共振抑制滤波器4选择”设置为“有效 (_ _ 1)”时可以使用。但是, 将机械共振抑制滤波器4生效后, 就不能设定轴共振抑制过滤器。
机械共振抑制滤波器4 ([Pr. PB48]·[Pr. PB49]) 的设置方法与机械共振抑制滤波器1 ([Pr. PB13]·[Pr. PB14]) 相同。
- (e) 在机械共振抑制滤波器5 ([Pr. PB50]·[Pr. PB51])
[Pr. PB51] 的“机械共振抑制滤波器5选择”设置为“有效 (_ _ 1)”时可以使用。但是, 在将鲁棒滤波器设置为有效时, ([Pr. PE41]: _ _ 1) 无法使用机械共振抑制滤波器5。
机械共振抑制滤波器5 ([Pr. PB50]·[Pr. PB51]) 的设置方法与机械共振抑制滤波器1 ([Pr. PB13]·[Pr. PB14]) 相同。

7.1.2 自适应过滤器 II

要点
<ul style="list-style-type: none"> ● 自适应过滤器 II（自适应自调谐）可应对的机械共振的频率为100Hz～ 2.25 kHz左右。该范围以外的共振频率请用手动进行设定。 ● 进行自适应调整时，在几秒钟内强制施加振动信号，所以振动声音会变大。 ● 进行自适应调整时，最多10秒，检测出机械共振后生成文件。生成文件后，自动转换为手动设定。适应性调整通过当前设定的控制增益生成最合适文件夹。提高响应性设定，发生振动时，再次进行适应性调整。 ● 适应性调整通过当前设定的控制增益生成最合适的触点深度文件夹。让机械共振能有过滤保证时，通过手动设定加深触点深度。 ● 对于拥有复杂共振特性的机械系统，有可能没有效果。

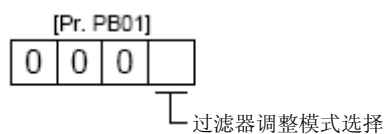
(1) 工作原理

自适应过滤器 II（自适应自调谐）是伺服放大器在一定的时间内对机械共振进行检测并自动设置滤波器特性，对机械系统的震动进行抑制的功能。滤波器特性（频率·深度）为自动设置，不需要注意机械系统的共振频率。



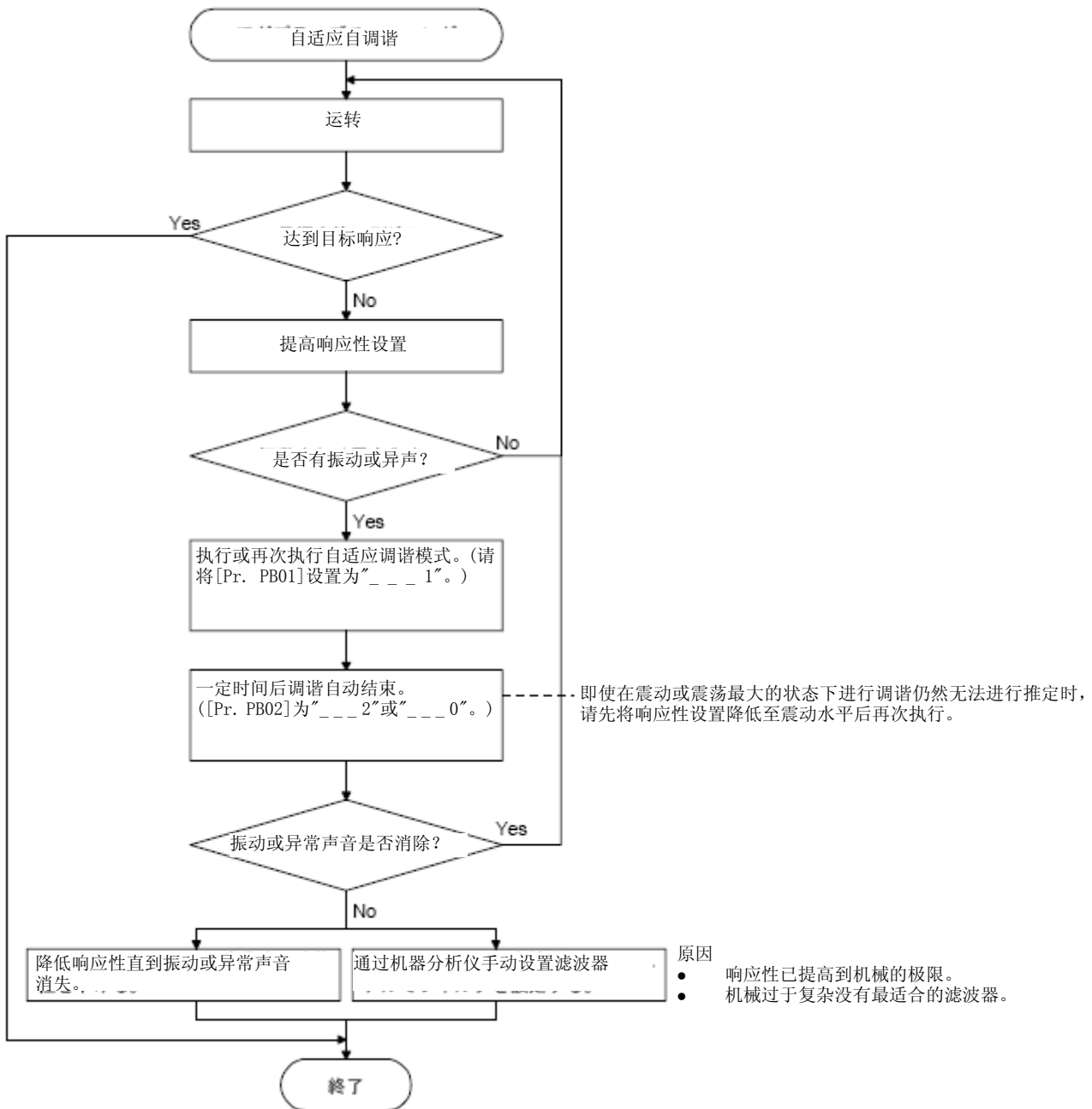
(2) 参数

选择[Pr. PB01 自适应调谐模式（自适应过滤器 II）] 的滤波器调谐设置方法。



设置值	过滤器调整模式选择	自动设定的参数
0	无效	
1	自动设定	PB13·PB14
2	手动设定	

(3) 自适应调谐步骤



7.1.3 轴共振抑制过滤器

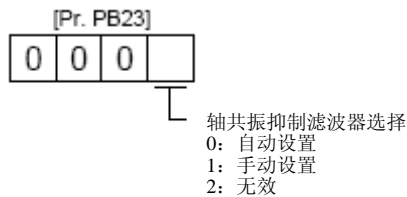
(1) 工作原理

伺服电机上施加负载时，由于电机驱动时轴螺纹产生的共振，可能会发生高频率的机械振动。轴共振抑制过滤器是抑制该振动的过滤器。

选择“自动设置”时，将会通过所使用的电机与负荷惯量比，自动对过滤器进行设置。共振频率高的时候，设定无效后，能够提高伺服放大器的响应性。

(2) 参数

对[Pr. PB23]的“轴共振抑制滤波器选择”进行设置。



选择“自动设置”时，[Pr. PB17 轴共振抑制滤波器]将自动进行设置。

选择“手动设置”时，可以手动对[Pr. PB17 轴共振抑制滤波器]进行设置。设定值如下。

轴共振抑制过滤器设定频率选择

设置值	频率 [Hz]	设置值	频率 [Hz]
__ 0 0	无效	__ 1 0	562
__ 0 1	无效	__ 1 1	529
__ 0 2	4500	__ 1 2	500
__ 0 3	3000	__ 1 3	473
__ 0 4	2250	__ 1 4	450
__ 0 5	1800	__ 1 5	428
__ 0 6	1500	__ 1 6	409
__ 0 7	1285	__ 1 7	391
__ 0 8	1125	__ 1 8	375
__ 0 9	1000	__ 1 9	360
__ 0 A	900	__ 1 A	346
__ 0 B	818	__ 1 B	333
__ 0 C	750	__ 1 C	321
__ 0 D	692	__ 1 D	310
__ 0 E	642	__ 1 E	300
__ 0 F	600	__ 1 F	290

7.1.4 低通滤波器

(1) 工作原理

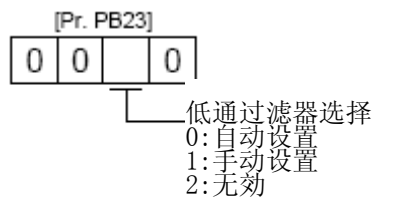
使用球形螺丝时，若提高伺服系统的响应性，有时在高频率段会产生机械共振。为防止该现象发生，初始值中转矩指令相应的低通滤波器是生效的。该低通过滤器的过滤频率按以下公式自动调谐。

$$\text{滤波器频率 (rad/s)} = \sqrt{VG^2 / (1 + GD^2)} \times 10$$

在[Pr. PB23]的“低通滤波器选择”中选择“手动设置 (_ _ 1 _)”时，可以在[Pr. PB18]中进行手动设置。

(2) 参数

对[Pr. PB23]的“低通滤波器选择”进行设置。

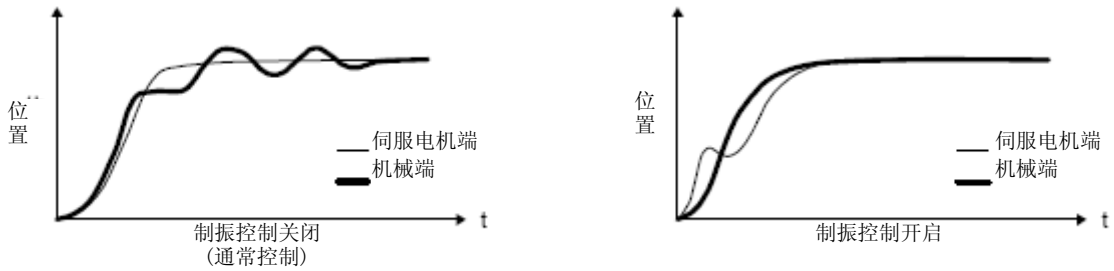


7.1.5 高级振动抑制控制 II

要点
<ul style="list-style-type: none">● 当[Pr. PA08]的“增益调整模式选择”为“自动调谐模式2 (_ _ _ 2)”、“手动模式 (_ _ _ 3)”以及“2增益调整模式2 (_ _ _ 4)”时有效。● 减振控制调谐模式可以应对的机械共振的频率为1.0Hz ~ 100.0Hz。该范围以外的振动请通过手动进行设定。● 变更振动抑制控制相关参数时，请停止伺服电机后进行变更。可能会因此发生预期以外的动作。● 在进行振动抑制控制调整时的定位运行中，设定振动从减弱到停止位置的停止时间。● 制振控制调整模式可能在伺服电机端的残留振动很小时不能正常进行推断。● 制振控制调整通过当前设定的控制增益设定最合适的参数。提高响应性设定时，请对制振控制模式进行再次设定。● 在使用减振控制2时，请将[Pr. PA24] 设置为 “ _ _ _ 1 ”。

(1) 工作原理

制振控制不能抑制工件端的振动和支撑架的晃动等机械端的振动时使用。防止机械晃动，调整伺服电机侧的动作后定位。



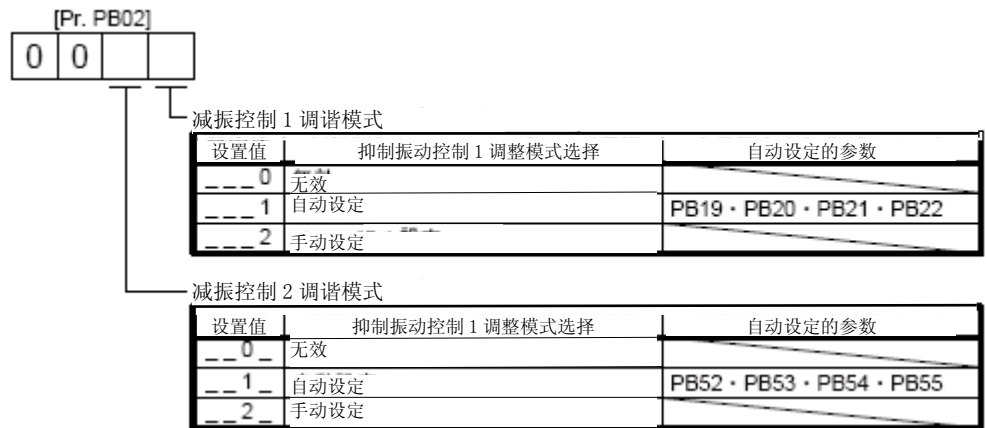
通过执行先进减振控制 II ([Pr. PB02 减振控制调谐模式])，可以自动推定出机械端的震动频率，最多同时抑制 2 个机械端的震动。

另外在制振控制调整模式时，在一定次数定位运行后进入手动设定。在选择手动设置时，可以通过 [Pr. PB19] ~ [Pr. PB22] 对减振控制 1，通过 [Pr. PB52] ~ [Pr. PB55] 对减振控制 2 进行手动设置调整。

(2) 参数

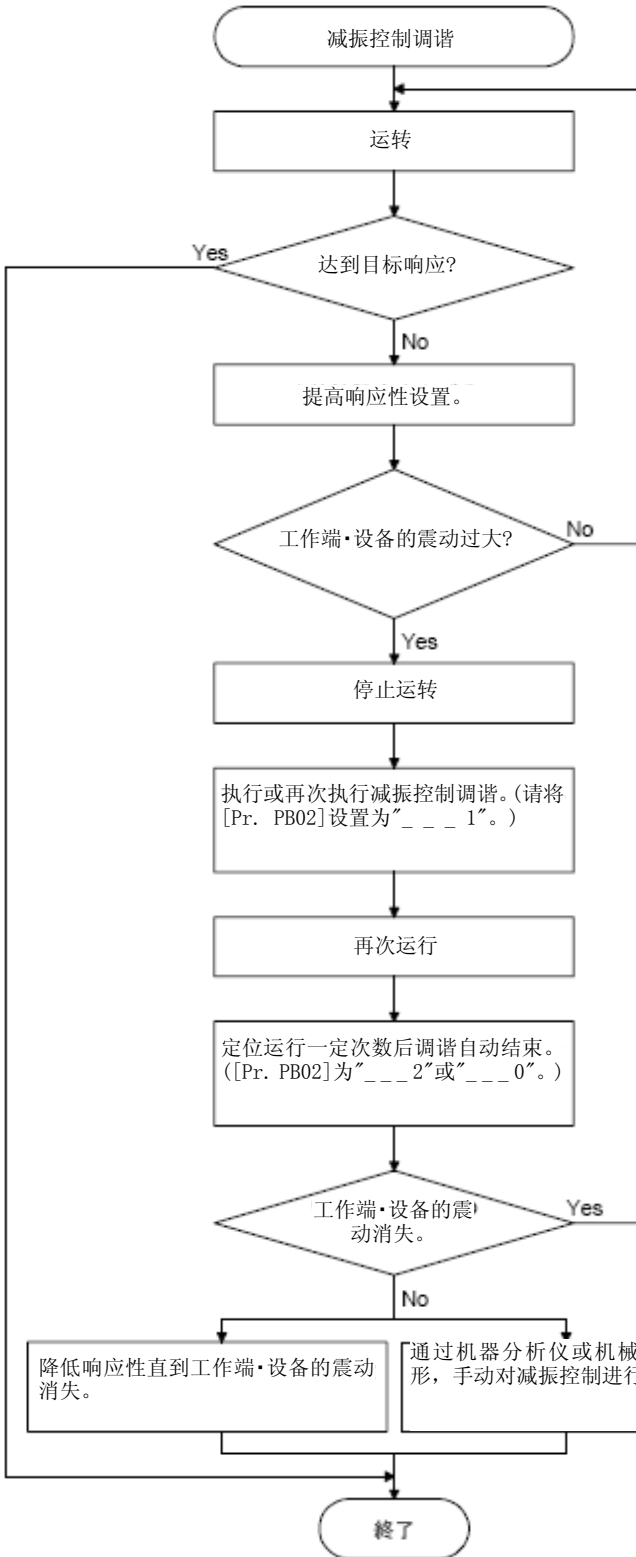
对 [Pr. PB02 减振控制调谐模式 (先进减振控制 II)] 进行设置。

使用 1 个减振控制时，请设置“减振控制 1 调谐模式选择”。使用 2 个减振控制时，请设置“减振控制 1 调谐模式选择”和“减振控制 2 调谐模式选择”。



(3) 制振控制调整顺序

下图为制振控制1的情况。使用减振控制2时，请将 [Pr. PB02] 设置为 “_ _ 1 _” 并执行减振控制调谐。



- 原因
- 由于机械端的震动没有传递到伺服电机端 因此无法进行推定。
 - 响应性已提高至模型位置增益达到机械端的震动频率(减振控制 的极限)。

(4) 减振控制手动模式

要点
<ul style="list-style-type: none"> ● 机械端的振动没有传达到伺服电机端时，即使设定伺服电机端的振动频率也没有效果。 ● 通过机械分析器和外部的计测器能够确认反共振频率和工作频率时，不是设定相同值，而是分别设定后，制振效果会更好。 ● 当[Pr. PB07 模型环路增益] 的值与震动频率以及共振频率之间的关系如下所示时，减振控制没有效果。
<p>制振控制1时</p> $[\text{Pr. PB19}] < \frac{1}{2\pi} (0.9 \times [\text{Pr. PB07}])$ $[\text{Pr. PB20}] < \frac{1}{2\pi} (0.9 \times [\text{Pr. PB07}])$
<p>制振控制2时</p> $[\text{Pr. PB52}] < 5.0 + 0.1 \times [\text{Pr. PB07}]$ $[\text{Pr. PB53}] < 5.0 + 0.1 \times [\text{Pr. PB07}]$

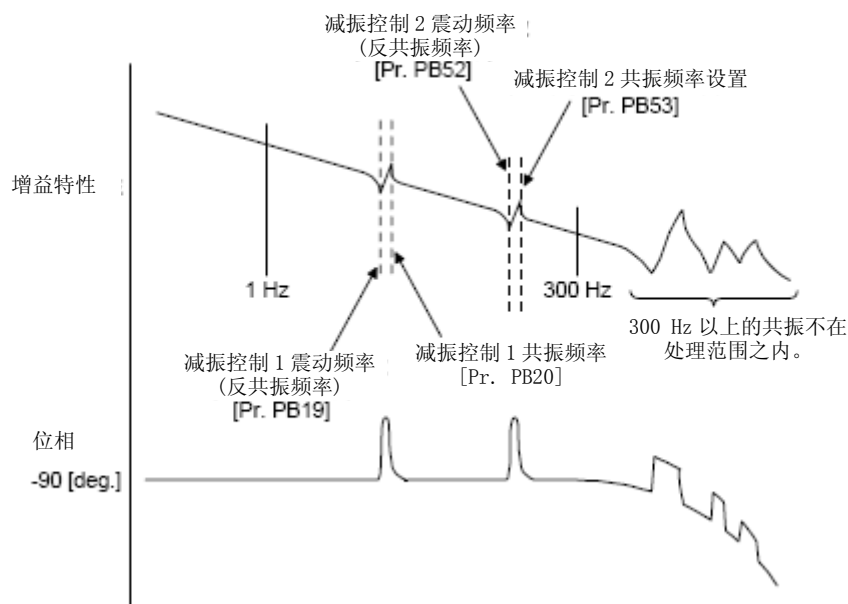
通过机械分析器测定的或者外部的计测器测定的工件端的振动和装置的晃动，设定以下参数时，能够手动调整制振控制。

设定项目	制振控制1	制振控制2
制振控制振动频率设定	[Pr. PB19]	[Pr. PB52]
制振控制共振频率设定	[Pr. PB20]	[Pr. PB53]
制振控制振动频率减幅设定	[Pr. PB21]	[Pr. PB54]
制振控制共振频率减幅设定	[Pr. PB22]	[Pr. PB55]

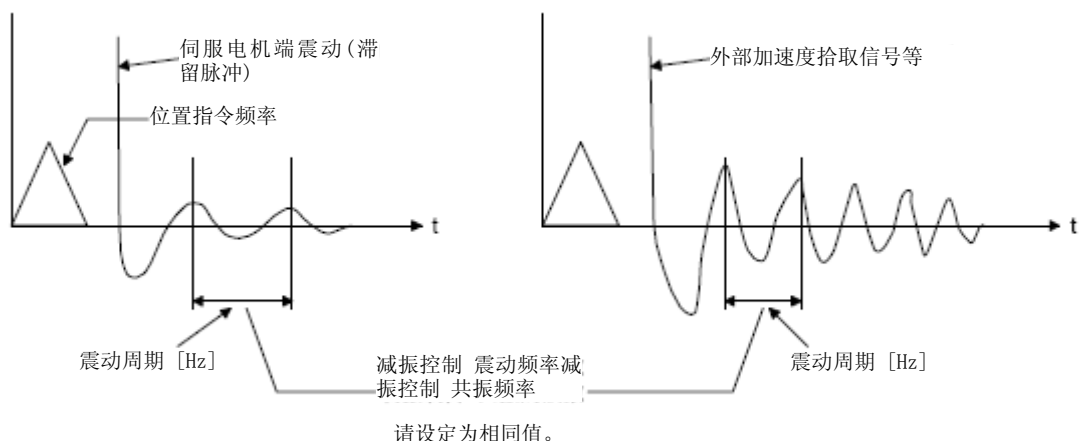
步骤1. 在[Pr. PB02]的“减振控制1调谐模式选择”中选择“手动设置 (_ _ 2)”或者在“减振控制2调谐模式选择”中选择“手动设置 (_ _ 2 _)”。

步骤2. 按照下述方法对减振控制震动频率设置以及减振控制共振频率设置进行设置。

(a) 使用基于MR Configurator2的机器分析仪或外部的测量仪器能够确认振动峰值时



(b) 能够通过监视信号及外部传感器确认到震动时



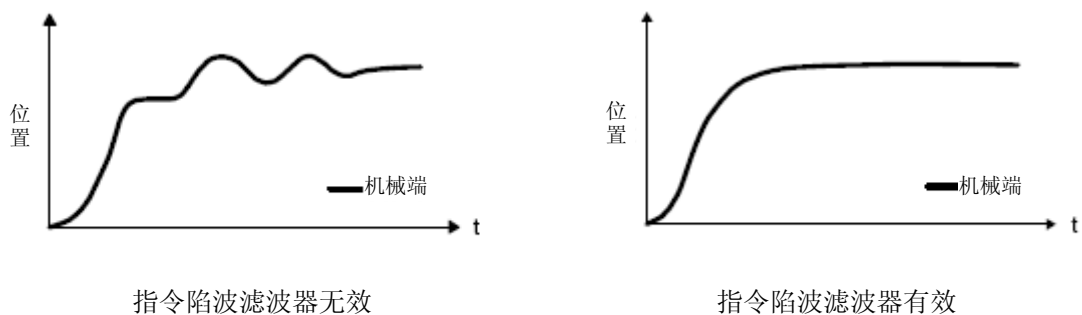
步骤3. 对减振控制震动频率衰减设置以及减振控制共振频率衰减设置进行微调。

7.1.6 指令触点过滤器

要点
<ul style="list-style-type: none"> ● 通过使用高级制振控制 II 和指令触点过滤器，能够抑制3个漂亮的机械端振动。 ● 指令陷波滤波器可以应对的机械震动的频率为4.5Hz~ 2250 Hz之间的特定频率。在该范围内不要设定与机械振动频率相接近的频率。 ● [Pr. PB45 指令陷波滤波器] 在定位运行中发生变更也不会反映出其设置值。设置值将在伺服电机停止（伺服锁定后）大约150 ms之后才能体现出来。

(1) 工作

指令触点过滤器是通过下降包含在位置指令中的特定频率的增益，能够抑制工件端的振动和支撑架晃动等机械端振动的过滤器功能。能够设定下降增益的频率和下降增益的深度。



(2) 参数

请按照如下内容对[Pr. PB45 指令陷波滤波器]进行设置。指令陷波滤波器设置频率请设置比较接近机械端震动频率 [Hz] 的值。

[Pr. PB45]

0

触点深度

指令触点过滤器设定频率

设置值	深度 [dB]	设置值	频率 [Hz]	设置值	频率 [Hz]	设置值	频率 [Hz]
0	-40.0	00	無効	20	70	40	17.6
1	-24.1	01	2250	21	66	41	16.5
2	-18.1	02	1125	22	62	42	15.6
3	-14.5	03	750	23	59	43	14.8
4	-12.0	04	562	24	56	44	14.1
5	-10.1	05	450	25	53	45	13.4
6	-8.5	06	375	26	51	46	12.8
7	-7.2	07	321	27	48	47	12.2
8	-6.0	08	281	28	46	48	11.7
9	-5.0	09	250	29	45	49	11.3
A	-4.1	0A	225	2A	43	4A	10.8
B	-3.3	0B	204	2B	41	4B	10.4
C	-2.5	0C	187	2C	40	4C	10.0
D	-1.8	0D	173	2D	38	4D	9.7
E	-1.2	0E	160	2E	37	4E	9.4
F	-0.6	0F	150	2F	36	4F	9.1
		10	140	30	35.2	50	8.8
		11	132	31	33.1	51	8.3
		12	125	32	31.3	52	7.8
		13	118	33	29.6	53	7.4
		14	112	34	28.1	54	7.0
		15	107	35	26.8	55	6.7
		16	102	36	25.6	56	6.4
		17	97	37	24.5	57	6.1
		18	93	38	23.4	58	5.9
		19	90	39	22.5	59	5.6
		1A	86	3A	21.6	5A	5.4
		1B	83	3B	20.8	5B	5.2
		1C	80	3C	20.1	5C	5.0
		1D	77	3D	19.4	5D	4.9
		1E	75	3E	18.8	5E	4.7
		1F	72	3F	18.2	5F	4.5

7.2增益切换功能

能够切换增益的功能。切换旋转中和停止时的增益，能够使用运转中的输入软元件进行增益的切换。

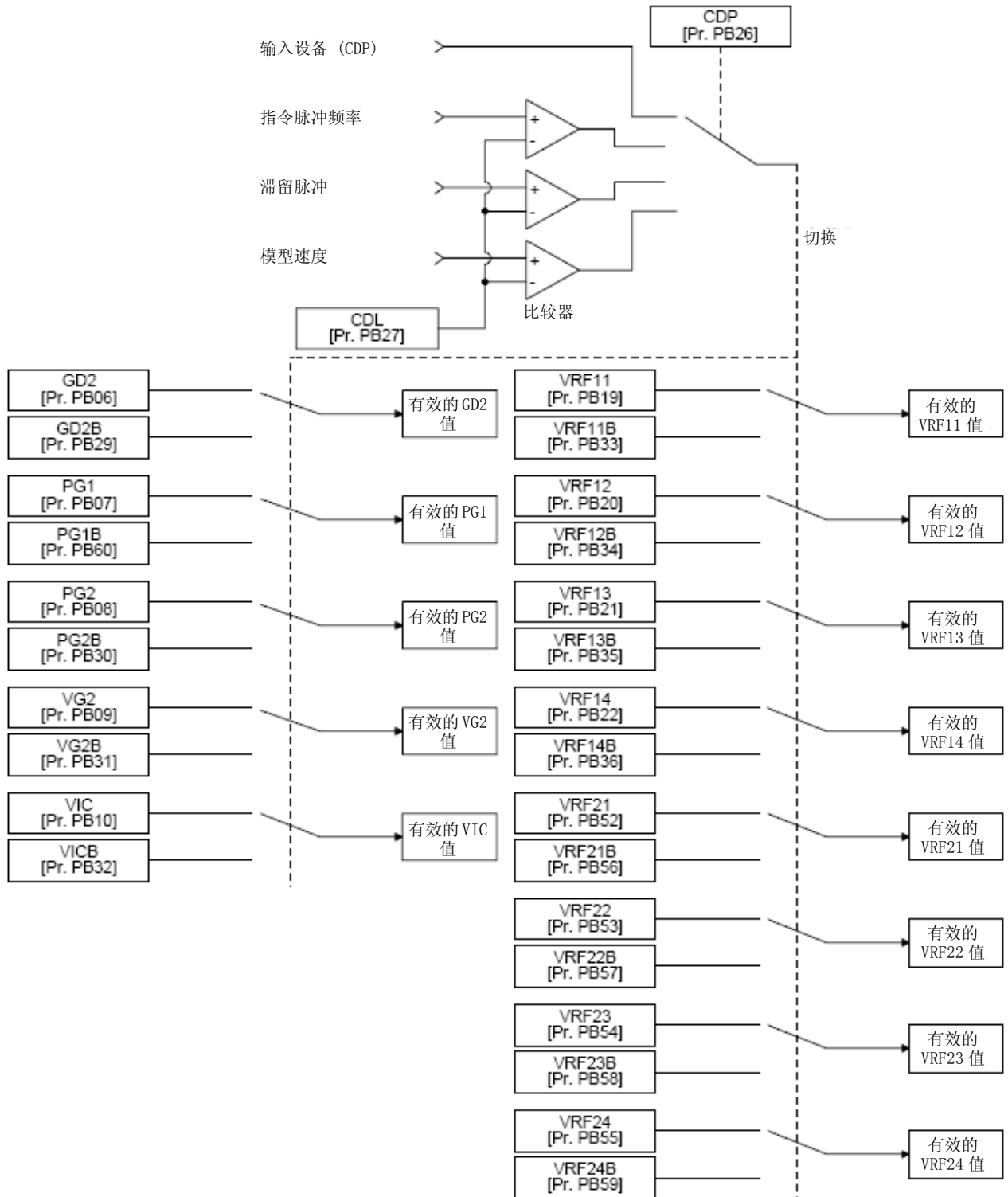
7.2.1通途

该功能在以下情况使用。

- (1) 希望增大伺服锁定中的增益，但又要为抑制旋转时的驱动音而想减小增益时。
- (2) 为缩短停止调整时间希望提高调整时的增益时。
- (3) 由于停止中负荷惯量比会发生较大的变化（台車に大きな搬送物が載る場合など），为确保伺服系统的稳定性，想要通过输入设备替换增益时。

7.2.2 功能框图

根据在[Pr. PB26 增益切换功能] 以及 [Pr. PB27 增益切换条件] 中选择的条件, 对各控制增益、负荷惯量比以及减振控制设置进行切换。



7.2.3 参数

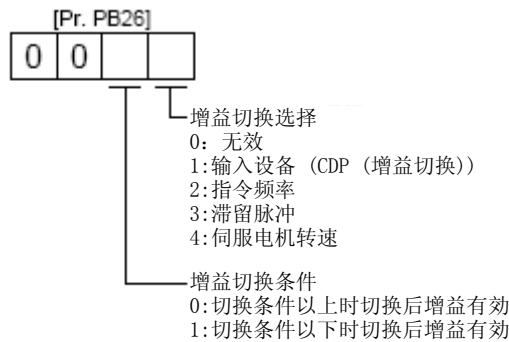
使用增益切换功能时，请务必在 [Pr. PA08 自动调谐模式] 的“增益调整模式选择”中选择“手动模式（_ _ _ 3）”。在自动调谐模式下不能使用增益切换功能。

(1) 可变增益工作设置参数

参数	缩写	名称	单位	内容
PB26	CDP	增益切换选择		选择切换条件
PB27	CDL	增益切换条件	[kpps] /[pulse] /[r/min]	设定切换条件的值。
PB28	CDT	增益切换时常数	[ms]	能够设定切换时的增益变化相对应的过滤器时间常数。

(a) [Pr. PB26 增益切换功能]

设定增益的切换条件。用第1位以及第2位选择切换的条件。



(b) [Pr. PB27 增益切换条件]

在 [Pr. PB26 增益切换功能] 中选择“指令频率”、“滞留脉冲”或者“伺服电机转速”时，设置能够切换增益的水平。

设定单位如下。

增益切换条件	单位
指令频率	[kpps]
滞留脉冲	[pulse]
伺服电机转速	[r/min]

(c) [Pr. PB28 增益切换时间常数]

在增益切换时，能够设定与各增益相对应的一次滞后过滤器。在增益切换时的增益差值很大时，用于缓和和对机械的冲击等。

(2) 可变更的增益参数

控制增益	切换前			切换后		
	参数	缩写	名称	参数	缩写	名称
负荷惯量矩比	PB06	GD2	负荷惯量矩比	PB29	GD2B	增益切换 负荷惯量矩比
模型控制增益	PB07	PG1	模型控制增益	PB60	PG1B	增益切换 模型控制增益
位置控制增益	PB08	PG2	位置控制增益	PB30	PG2B	增益切换 位置控制增益
速度控制增益	PB09	VG2	速度控制增益	PB31	VG2B	增益切换 速度控制增益
速度积分补偿	PB10	VIC	速度积分补偿	PB32	VICB	增益切换 速度积分补偿
制振控制1 振动频率设定	PB19	VRF11	制振控制1 振动频率设定	PB33	VRF11B	增益切换制振控制1 振动频率设定
制振控制1 共振频率设定	PB20	VRF12	制振控制1 共振频率设定	PB34	VRF12B	增益切换制振控制1 共振频率设定
制振控制1 振动频率减幅设定	PB21	VRF13	制振控制1 振动频率减幅设定	PB35	VRF13B	增益切换制振控制1 振动频率减幅设定
制振控制1 共振频率减幅设定	PB22	VRF14	制振控制1 共振频率减幅设定	PB36	VRF14B	增益切换制振控制1 共振频率减幅设定
制振控制2 振动频率设定	PB52	VRF21	制振控制2 振动频率设定	PB56	VRF21B	增益切换制振控制2 振动频率设定
制振控制2 共振频率设定	PB53	VRF22	制振控制2 共振频率设定	PB57	VRF22B	增益切换制振控制2 共振频率设定
制振控制2 振动频率减幅设定	PB54	VRF23	制振控制2 振动频率减幅设定	PB58	VRF23B	增益切换制振控制2 振动频率减幅设定
制振控制2 共振频率减幅设定	PB55	VRF24	制振控制2 共振频率减幅设定	PB59	VRF24B	增益切换制振控制2 共振频率减幅设定

- (a) [Pr. PB06] ~ [Pr. PB10]
这些参数和通常情况下进行的手动调整一致。进行增益切换时，能够变更负载惯量比、位置控制增益、速度控制增益以及速度累积补偿的值。
- (b) [Pr. PB19] ~ [Pr. PB22]·[Pr. PB52] ~ [Pr. PB55]
这些参数和通常情况下进行的手动调整一致。在伺服电机停止状态下进行增益切换时，能够改变振动频率、共振频率、振动频率减幅设定以及共振频率减幅设定。
- (c) [Pr. PB29 增益切换 负荷惯量比]
设定切换后的负载惯量比。当负荷惯量比不发生变化时，请将其设置为与[Pr. PB06 负荷惯量比] 的值相同。
- (d) [Pr. PB30 增益切换 位置控制增益]·[Pr. PB31 增益切换 速度控制增益]·[Pr. PB32 增益切换 速度积分补偿]
设定切换后的位置控制增益、速度控制增益以及速度累积补偿。
- (e) 增益切换减振控制 ([Pr. PB33] ~ [Pr. PB36]·[Pr. PB56] ~ [Pr. PB59])·[Pr. PB60 增益切换 模型环路增益]
增益切换减振控制以及模型环路增益仅在输入设备 (CDP) 开启/关闭下能够使用。
能够改变制振控制1、制振控制2的振动频率、共振频率、振动频率减幅设定、共振频率减幅设定以及模型控制增益。

7.2.4 增益切换的顺序

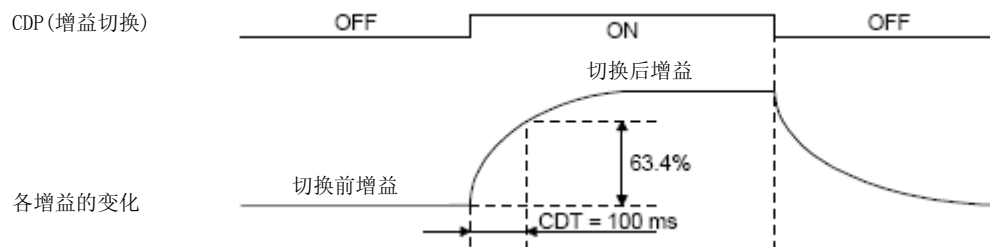
举一个设定例进行说明。

(1) 选择通过输入设备 (CDP) 进行切换时

(a) 设置

参数	缩写	名称	设置值	单位
PB06	GD2	负荷惯量矩比	4.00	[倍]
PB07	PG1	模型控制增益	100	[rad/s]
PB08	PG2	位置控制增益	120	[rad/s]
PB09	VG2	速度控制增益	3000	[rad/s]
PB10	VIC	速度积分补偿	20	[ms]
PB19	VRF11	限制振动控制1 振动频率设定	50	[Hz]
PB20	VRF12	限制振动控制1 共振频率设定	50	[Hz]
PB21	VRF13	制振控制1 振动频率减幅设定	0.20	
PB22	VRF14	制振控制1 共振频率减幅设定	0.20	
PB52	VRF21	限制振动控制2 振动频率设定	20	[Hz]
PB53	VRF22	限制振动控制2 共振频率设定	20	[Hz]
PB54	VRF23	制振控制2 振动频率减幅设定	0.10	
PB55	VRF24	制振控制2 共振频率减幅设定	0.10	
PB29	GD2B	增益切换 负荷惯量矩比	10.00	[倍]
PB60	PG1B	增益切换 模型控制增益	50	[rad/s]
PB30	PG2B	增益切换位置控制增益	84	[rad/s]
PB31	VG2B	增益切换速度控制增益	4000	[rad/s]
PB32	VICB	增益切换速度积分补偿	50	[ms]
PB26	CDP	增益切换功能	0001 (通过输入设备 (CDP) 的开启/关闭进行切换。)	
PB28	CDT	增益切换时常数	100	[ms]
PB33	VRF11B	增益切换制振控制1 振动频率设定	60	[Hz]
PB34	VRF12B	增益切换制振控制1 共振频率设定	60	[Hz]
PB35	VRF13B	增益切换制振控制1 振动频率减幅设定	0.15	
PB36	VRF14B	增益切换制振控制1 共振频率减幅设定	0.15	
PB56	VRF21B	增益切换制振控制2 振动频率设定	30	[Hz]
PB57	VRF22B	增益切换制振控制2 共振频率设定	30	[Hz]
PB58	VRF23B	增益切换制振控制2 振动频率减幅设定	0.05	
PB59	VRF24B	增益切换制振控制2 共振频率减幅设定	0.05	

(b) 切换时的动态图表



模型控制增益	100	→	50	→	100
负荷惯量矩比	4.00	→	10.00	→	4.00
位置控制增益	120	→	84	→	120
速度控制增益	3000	→	4000	→	3000
速度积分补偿	20	→	50	→	20
制振控制1 振动频率	50	→	60	→	50
制振控制1 共振频率	50	→	60	→	50
限制振动控制1 振动频率减幅设定	0.20	→	0.15	→	0.20
限制振动控制1 共振频率减幅设定	0.20	→	0.15	→	0.20
制振控制2 振动频率	20	→	30	→	20
制振控制2 共振频率	20	→	30	→	20
限制振动控制2 振动频率减幅设定	0.10	→	0.05	→	0.10
限制振动控制2 共振频率减幅设定	0.10	→	0.05	→	0.10

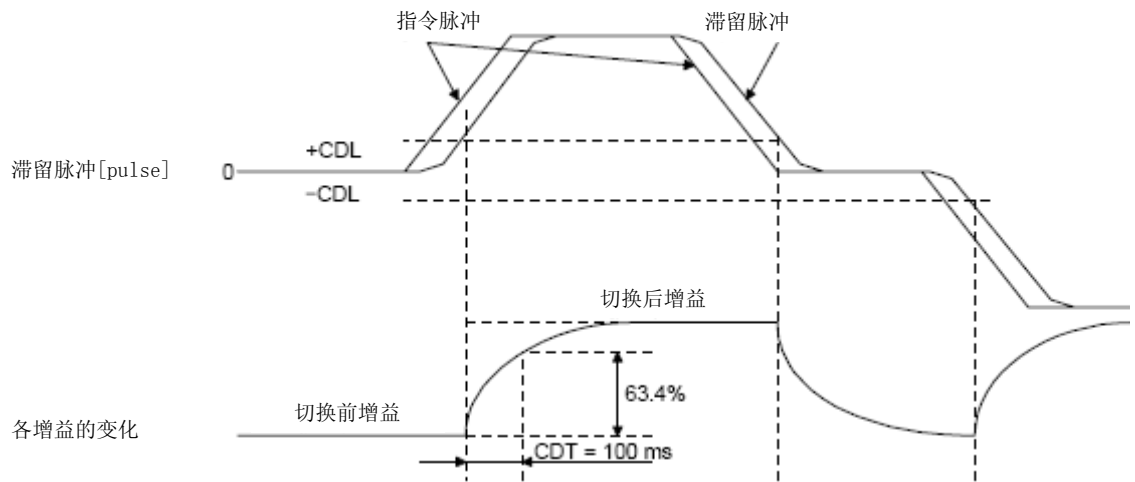
(2) 选择通过滞留脉冲进行切换时

此时不能使用增益切换制振控制以及增益切换模型控制增益。

(a) 设置

参数	缩写	名称	设置值	单位
PB06	GD2	负荷惯量矩比	4.00	[倍]
PB08	PG2	位置控制增益	120	[rad/s]
PB09	VG2	速度控制增益	3000	[rad/s]
PB10	VIC	速度积分补偿	20	[ms]
PB29	GD2B	增益切换负载惯量比	10.00	[倍]
PB30	PG2B	增益切换位置控制增益	84	[rad/s]
PB31	VG2B	增益切换速度控制增益	4000	[rad/s]
PB32	VICB	增益切换速度积分补偿	50	[ms]
PB26	CDP	增益切换选择	0003 (使用滞留脉冲进行切换。)	
PB27	CDL	增益切换条件	50	[pulse]
PB28	CDT	增益切换时常数	100	[ms]

(b) 切换时的动态图表



负荷惯量矩比	4.00	→	10.00	→	4.00	→	10.00
位置控制增益	120	→	84	→	120	→	84
速度控制增益	3000	→	4000	→	3000	→	4000
速度积分补偿	20	→	50	→	20	→	50

7.3 Tough Drive功能 (rough drive)

要点
● Tough Drive功能的有效/无效请在[Pr. PA20 Tough Drive设置] 中进行设置。 (参考5.2.1项)

Tough Drive功能是指通常情况下及时在发生警报时，也不让装置停止，继续运行的功能。

7.3.1 振动Tough Drive功能

振动Tough Drive功能是指设备长时间使用后发生一些变化，然后机械共振振动频率也会有变化，在发生机械共振时，临时再次设定过滤器，防止振动的功能。

在使用震动Tough Drive功能对机械共振抑制滤波器进行重新设置时，需要事先将 [Pr. PB13 机械共振抑制滤波器1] 以及 [Pr. PB15 机械共振抑制滤波器2] 设置好。

请按照下述方法对[Pr. PB13] 以及 [Pr. PB15] 进行设置。

(1) 执行单键调整 (参照6.2节)

(2) 手动设置 (参照5.2.2项)

震动Tough Drive功能在检测到的机械共振频率在 [Pr. PB13 机械共振抑制滤波器1] 以及 [Pr. PB15机械共振抑制滤波器2] 的设置值的±30%的范围内时启动。

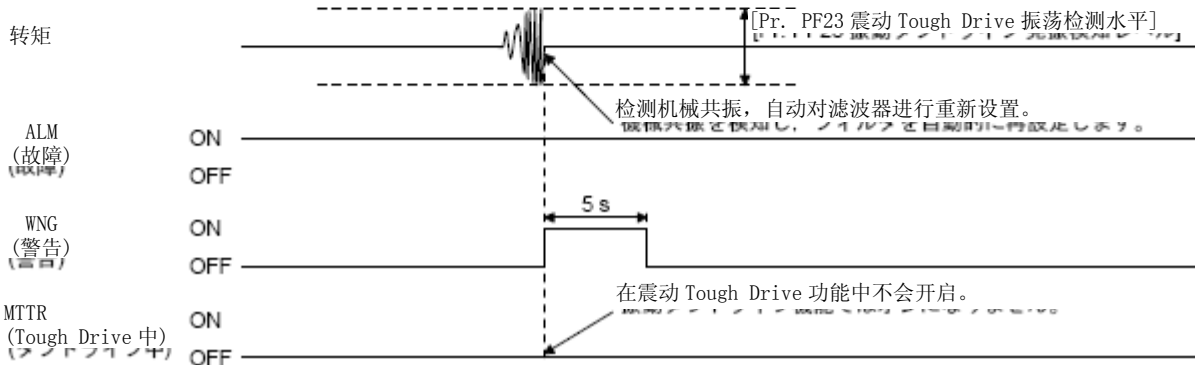
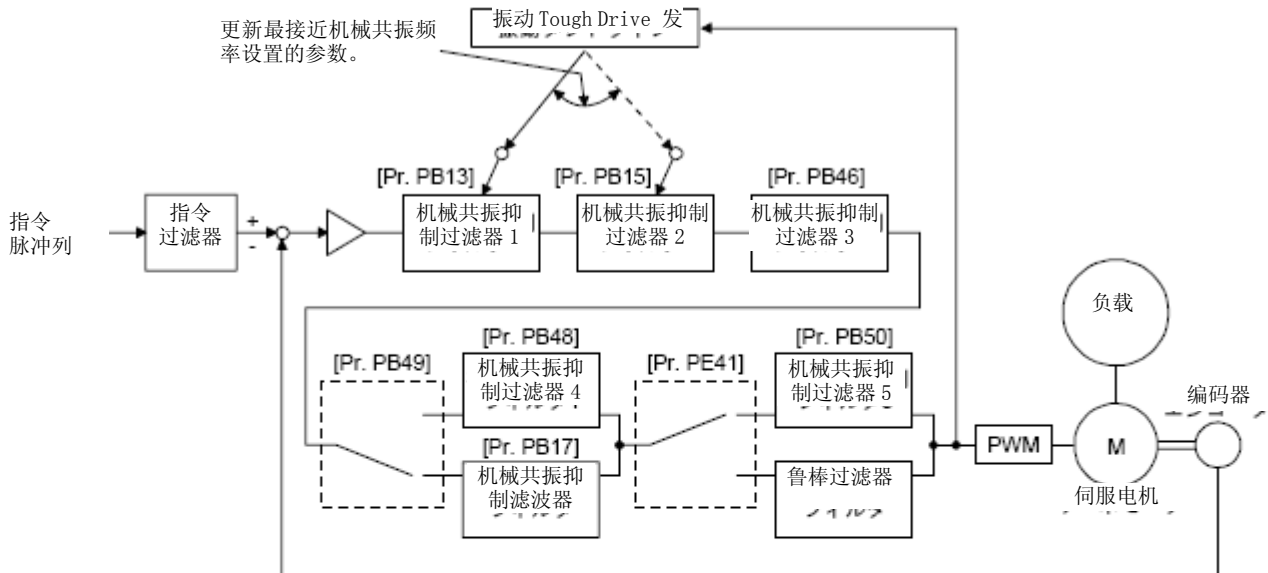
震动Tough Drive功能的检测水平可以在 [Pr. PF23 震动Tough Drive 振荡检测水平] 中对灵敏度进行设置。

要点
● 虽然震动Tough Drive功能一直会对 [Pr. PB13] 以及 [Pr. PB15] 进行重新设置，但是向EEP-ROM的写入次数为1小时1次。
● 在震动Tough Drive功能中，[Pr. PB46 机械共振抑制滤波器3]、[Pr. PB48 机械共振抑制滤波器4] 以及 [Pr. PB50 机械共振抑制滤波器5] 无法进行重新设置。
● 震动Tough Drive功能无法检测到100 Hz以下的震动。

下图显示了震动Tough Drive功能的功能结构图。

将检测到的机械共振频率与 [Pr. PB13 机械共振抑制滤波器1] 以及 [Pr. PB15 机械共振抑制滤波器2] 进行比较，针对最接近的设置值重新设置机械共振频率。

过滤器	设定参数	注意事项	使用震动Tough Drive功能再设定的参数
机械共振抑制过滤器1	PB01·PB13·PB14	通过[Pr. PB01]的“滤波器整定模式选择”可以进行自动调整。	PB13
机械共振抑制过滤器2	PB15·PB16		PB15
机械共振抑制过滤器3	PB46·PB47		
机械共振抑制过滤器4	PB48·PB49	该过滤器有效时，不能使用轴共振抑制滤波器。 通过初始设定，轴共振抑制过滤器变成有效。	
机械共振抑制过滤器5	PB50·PB51	在使用中即使设定强力过滤器也变为无效。 初始设定的强力过滤器变为无效。	



7.3.2 瞬停Tough Drive功能

注意

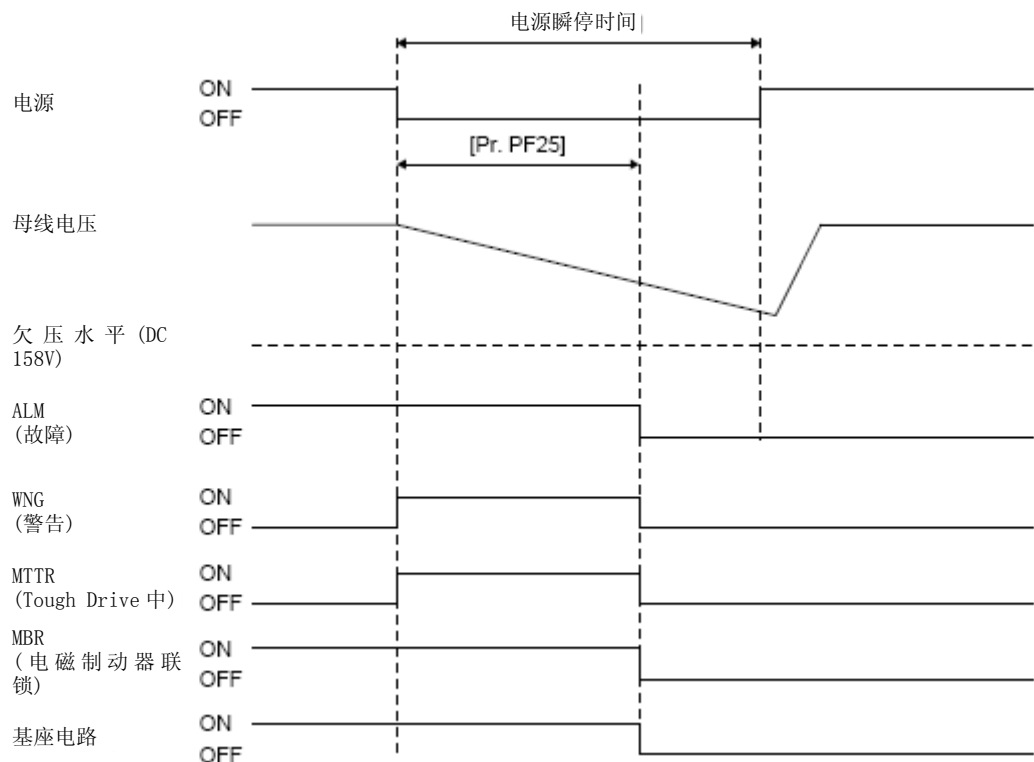
- 使用瞬停Tough Drive功能可增加瞬停的最大承受量，但是不能用于SEMI-F47规格。

瞬停Tough Drive功能是避免在运行中发生瞬时停电时出现[AL. 10 欠压]的功能。瞬停Tough Drive工作时，发生瞬时停电时会使用伺服放大器内的电容器中所储存的电能，在增加瞬停耐量的同时变更[AL. 10 欠压]的报警等级。电源[AL. 10.1 电源电压低下]检测时间可以在[Pr. PF25 瞬停Tough Drive 检测时间]中进行变更。此外，母线电压的[AL. 10.2 母线电压低下]检测水平将会自动进行变更。

要点

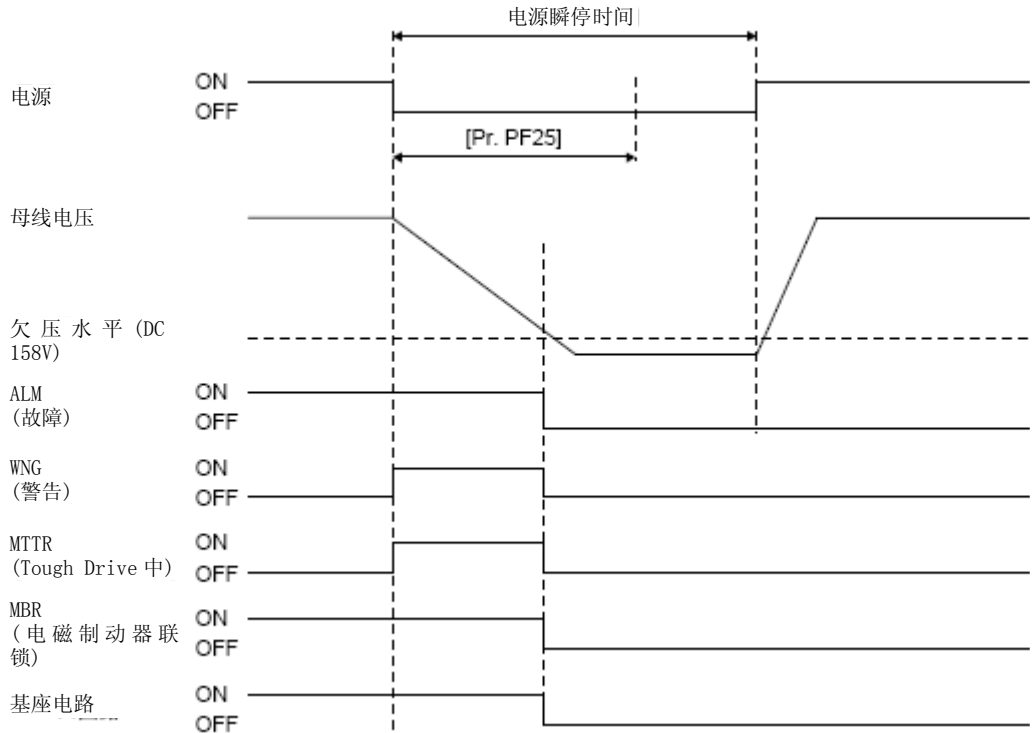
- 瞬停Tough Drive中MBR（电磁制动器联锁）不会关闭。
- 在[Pr. PA26]的“瞬停时转矩限制功能选择”中选择“有效（__1）”时，通过限制加速时转矩可以减少伺服放大器内的电容器中储存的电能的消耗，延长瞬停报警回避时间。通过这种方法，可以将[Pr. PF25 瞬停Tough Drive 检测时间]设置的更长。
- 无论[Pr. PF25 瞬停Tough Drive 检测时间]的设置值为多少，如果瞬停时的负荷较大，则有可能会由于母线电压低下而出现欠压报警（[AL. 10.2]）。

- (1) 电源瞬停时间 > [Pr. PF25 瞬停Tough Drive 检测时间] 时
 当电源瞬停时间超过[Pr. PF25 瞬停Tough Drive 检测时间]时，将会发生报警。
 MTTR（Tough Drive中）在检测到瞬停之后将会开启。
 MBR（电磁制动器联锁）在发生报警之后将会关闭。

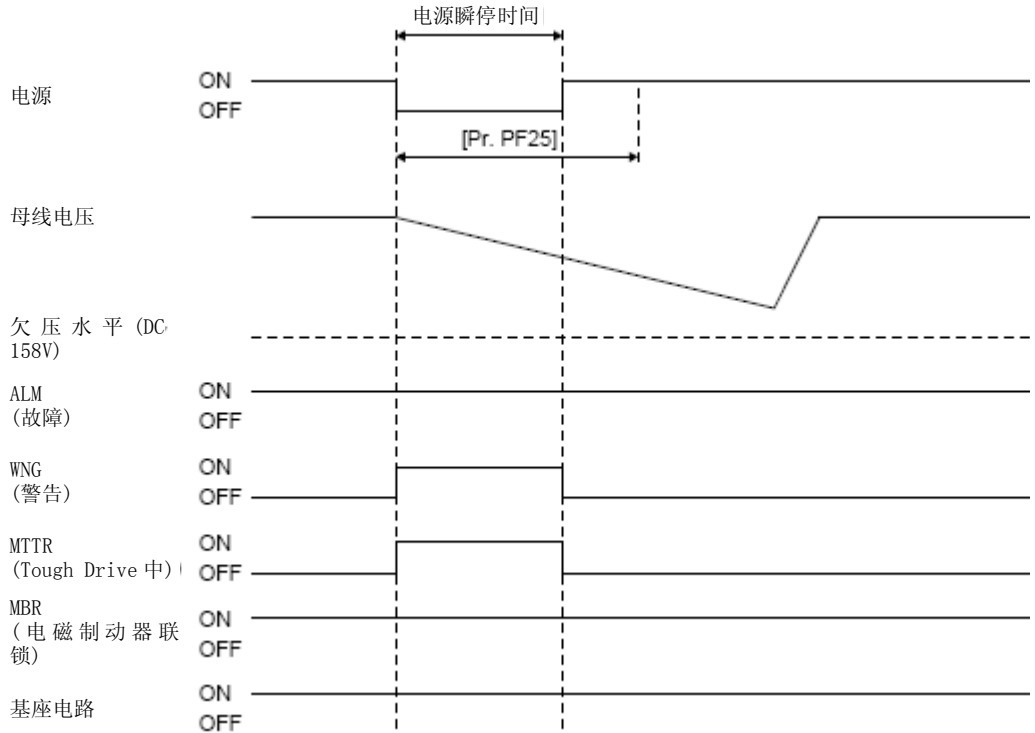


(2) 电源瞬停时间 < [Pr. PF25 瞬停Tough Drive 检测时间] 时
 根据主线电压的下降状态，运行情况也不同。

(a) 在电源瞬停时间内母线电压达到DC 158V以下时
 即使瞬停Tough Drive有效，当母线电压达到DC 158V以下时，也会发生[AL. 10 欠压]。



(b) 在电源瞬停时间内母线电压未达到DC 158V以下时
 不发生警报，继续当时的运行。



8. 故障排除

第8章 故障排除

要点

- 请在在发生报警的同时，关闭 SON（伺服开启）在切断电源。

8.1 报警·警告一览表

运行中发生异常时会显示报警和警告。当发生报警以及警告时，请按照8.2节，8.3节的内容进行适当的处理。在发生报警时，ALM（故障）将会关闭。

将[Pr. PD34] 设置为“_ _ _ 1”时，可以输出报警代码。报警代码通过0位 ~ 2位的开启/关闭进行输出。警告（[AL. 91] ~ [AL. F3]）没有报警代码。表中的报警编号在报警发生时输出。正常时不输出报警编号。

排除原因后，通过报警解除栏中的几个方法能够解除报警。排除发生原因后，自动解除警告。

停止方式中记载为SD的报警以及警告在强制停止减速后使用动力制动停止。停止方式中记载为BD的报警以及警告在不进行强制停止减速时使用动力制动停止。

表8.1 报警一览表

	编号	报警编号			名称	详细显示	详细名称	停止方式 (注2, 3)	报警的解除		
		CN1 49 (位2)	CN1 23 (位1)	CN1 24 (位0)					报警复 原 (RES)	在当前 画面上 按 “SET” 按钮	电源 关闭 → 开 启(注 4)
报警	10	0	1	0	电压不足	10.1	电源电压低下	DB	○	○	○
						10.2	母线电源电压低下	SD	○	○	○
	12	0	0	0	存储器异常1 (RAM)	12.1	RAM异常1	DB	/	/	○
						12.2	RAM异常2	DB	/	/	○
						12.4	RAM异常4	DB	/	/	○
						12.5	RAM异常5	DB	/	/	○
						13	0	0	0	时钟异常	13.1
						13.2	控制时钟异常2	DB	/	/	○
	14	0	0	0	控制处理异常	14.1	控制处理异常1	DB	/	/	○
						14.2	控制处理异常2	DB	/	/	○
						14.3	控制处理异常3	DB	/	/	○
						14.4	控制处理异常4	DB	/	/	○
						14.5	控制处理异常5	DB	/	/	○
						14.6	控制处理异常6	DB	/	/	○
						14.7	控制处理异常7	DB	/	/	○
						14.8	控制处理异常8	DB	/	/	○
						14.9	控制处理异常9	DB	/	/	○
						14.A	控制处理异常10	DB	/	/	○
	15	0	0	0	存储器异常2 (EEP-ROM)	15.1	接通电源时EEP-ROM异常	DB	/	/	○
15.2						运行过程中EEP-ROM异常	DB	/	/	○	

8. 故障排除

	报警编号	报警编号			名称	详细显示	详细名称	停止方式 (注2, 3)	报警的解除		
		CN1 49 (位2)	CN1 23 (位1)	CN1 24 (位0)					报警复 原 (RES)	在当前 画面上 按 “SET” 按钮	电源关 闭→ 开启 (注4)
报警	16	1	1	0	接通电源时通信异常	16.1	编码器初始通信接受数据异常1	DB	<input type="checkbox"/>	<input type="checkbox"/>	<input type="checkbox"/>
						16.2	编码器初始通信接受数据异常2	DB	<input type="checkbox"/>	<input type="checkbox"/>	<input type="checkbox"/>
						16.3	编码器初始通信接受数据异常3	DB	<input type="checkbox"/>	<input type="checkbox"/>	<input type="checkbox"/>
						16.5	编码器初始通信发送数据异常1	DB	<input type="checkbox"/>	<input type="checkbox"/>	<input type="checkbox"/>
						16.6	编码器初始通信发送数据异常2	DB	<input type="checkbox"/>	<input type="checkbox"/>	<input type="checkbox"/>
						16.7	编码器初始通信发送数据异常3	DB	<input type="checkbox"/>	<input type="checkbox"/>	<input type="checkbox"/>
						16.A	编码器初始通信异常1	DB	<input type="checkbox"/>	<input type="checkbox"/>	<input type="checkbox"/>
						16.B	编码器初始通信异常2	DB	<input type="checkbox"/>	<input type="checkbox"/>	<input type="checkbox"/>
						16.C	编码器初始通信异常3	DB	<input type="checkbox"/>	<input type="checkbox"/>	<input type="checkbox"/>
						16.D	编码器初始通信异常4	DB	<input type="checkbox"/>	<input type="checkbox"/>	<input type="checkbox"/>
						16.E	编码器初始通信异常5	DB	<input type="checkbox"/>	<input type="checkbox"/>	<input type="checkbox"/>
						16.F	编码器初始通信异常6	DB	<input type="checkbox"/>	<input type="checkbox"/>	<input type="checkbox"/>
						17	0	0	0	基板异常	17.1
	17.3	基板异常2	DB	<input type="checkbox"/>	<input type="checkbox"/>						<input type="checkbox"/>
	17.4	基板异常3	DB	<input type="checkbox"/>	<input type="checkbox"/>						<input type="checkbox"/>
	19	0	0	0	存储器异常3 (FLASH-ROM)	19.1	FLASH-ROM异常1	DB	<input type="checkbox"/>	<input type="checkbox"/>	<input type="checkbox"/>
						19.2	FLASH-ROM异常2	DB	<input type="checkbox"/>	<input type="checkbox"/>	<input type="checkbox"/>
	1A	1	1	0	伺服电机组异常	1A.1	伺服电机组异常	DB	<input type="checkbox"/>	<input type="checkbox"/>	<input type="checkbox"/>
	1E	1	1	0	编码器初期通信异常2	1E.1	编码器故障	DB	<input type="checkbox"/>	<input type="checkbox"/>	<input type="checkbox"/>
	1F	1	1	0	编码器初期通信异常3	1F.1	编码器不支持	DB	<input type="checkbox"/>	<input type="checkbox"/>	<input type="checkbox"/>
	20	1	1	0	编码器常规通信异常1	20.1	编码器通信接受数据异常1	DB	<input type="checkbox"/>	<input type="checkbox"/>	<input type="checkbox"/>
						20.2	编码器通信接受数据异常2	DB	<input type="checkbox"/>	<input type="checkbox"/>	<input type="checkbox"/>
						20.3	编码器通信接受数据异常3	DB	<input type="checkbox"/>	<input type="checkbox"/>	<input type="checkbox"/>
						20.5	编码器通信发送数据异常1	DB	<input type="checkbox"/>	<input type="checkbox"/>	<input type="checkbox"/>
						20.6	编码器通信发送数据异常2	DB	<input type="checkbox"/>	<input type="checkbox"/>	<input type="checkbox"/>
						20.7	编码器通信发送数据异常3	DB	<input type="checkbox"/>	<input type="checkbox"/>	<input type="checkbox"/>
						20.9	编码器通信发送数据异常4	DB	<input type="checkbox"/>	<input type="checkbox"/>	<input type="checkbox"/>
						20.A	编码器通信发送数据异常5	DB	<input type="checkbox"/>	<input type="checkbox"/>	<input type="checkbox"/>
						21	1	1	0	编码器常规通信异常2	21.1
	21.2	编码器数据更新异常	DB	<input type="checkbox"/>	<input type="checkbox"/>						<input type="checkbox"/>
	21.3	编码器数据波形异常	DB	<input type="checkbox"/>	<input type="checkbox"/>						<input type="checkbox"/>
	21.5	编码器硬盘异常1	DB	<input type="checkbox"/>	<input type="checkbox"/>						<input type="checkbox"/>
	21.6	编码器硬盘异常2	DB	<input type="checkbox"/>	<input type="checkbox"/>						<input type="checkbox"/>
	21.9	编码器数据异常2	DB	<input type="checkbox"/>	<input type="checkbox"/>						<input type="checkbox"/>
	24	1	0	0	主电路异常	24.1	硬盘检测电路的接地检测	DB	<input type="checkbox"/>	<input type="checkbox"/>	<input type="checkbox"/>
						24.2	软件检测处理的接地检测	DB	<input type="checkbox"/>	<input type="checkbox"/>	<input type="checkbox"/>
	30	0	0	1	再生异常 (注1)	30.1	再生发热量异常	DB	(注1)	(注1)	(注1)
						30.2	再生信号异常	DB	(注1)	(注1)	(注1)
						30.3	再生反馈信号异常	DB	(注1)	(注1)	(注1)
	31	1	0	1	过速度	31.1	电机转速异常	SD	<input type="checkbox"/>	<input type="checkbox"/>	<input type="checkbox"/>
	32	1	0	0	过电流	32.1	硬盘检测电路的过电流检测 (运行中)	DB	<input type="checkbox"/>	<input type="checkbox"/>	<input type="checkbox"/>
						32.2	软件检测处理的过电流检测 (运行中)	DB	<input type="checkbox"/>	<input type="checkbox"/>	<input type="checkbox"/>
						32.3	硬盘检测电路的过电流检测 (停止中)	DB	<input type="checkbox"/>	<input type="checkbox"/>	<input type="checkbox"/>
						32.4	软件检测处理的过电流检测 (停止中)	DB	<input type="checkbox"/>	<input type="checkbox"/>	<input type="checkbox"/>
	33	0	0	1	过电压	33.1	主电路电压异常	DB	<input type="checkbox"/>	<input type="checkbox"/>	<input type="checkbox"/>
	35	1	0	1	指令频率异常	35.1	指令频率异常	SD	<input type="checkbox"/>	<input type="checkbox"/>	<input type="checkbox"/>
37	0	0	0	参数异常	37.1	参数设置范围异常	DB	<input type="checkbox"/>	<input type="checkbox"/>	<input type="checkbox"/>	
					37.2	参数组合引起的异常	DB	<input type="checkbox"/>	<input type="checkbox"/>	<input type="checkbox"/>	
3A	0	0	0	浪涌电流抑制回路异常	3A.1	浪涌电流抑制异常	DB	<input type="checkbox"/>	<input type="checkbox"/>	<input type="checkbox"/>	

8. 故障排除

	报警编号	报警编号			名称	详细显示	详细名称	停止方式(注2, 3)	报警的解除		
		CN1 49 (位2)	CN1 23 (位1)	CN1 24 (位0)					报警复原 (RES)	在当前画面上按“SET”按钮	电源关闭→开启(注4)
报警	45	0	1	1	主电路元件过热 (注1)	45.1	主电路元件温度异常	SD	○ (注1)	○ (注1)	○ (注1)
	46	0	1	1	伺服电机过热 (注1)	46.1	伺服电机温度异常1	SD	○ (注1)	○ (注1)	○ (注1)
						46.5	伺服电机温度异常3	DB	○ (注1)	○ (注1)	○ (注1)
						46.6	伺服电机温度异常4	DB	○ (注1)	○ (注1)	○ (注1)
	47	0	1	1	冷却风扇异常	47.1	冷却风扇停止异常	SD	○	○	○
						47.2	冷却风扇转速过低异常	SD	○	○	○
	50	0	1	1	过负载1 (注1)	50.1	运行时热过载异常1	SD	○ (注1)	○ (注1)	○ (注1)
						50.2	运行时热过载异常2	SD	○ (注1)	○ (注1)	○ (注1)
						50.3	运行时热过载异常4	SD	○ (注1)	○ (注1)	○ (注1)
						50.4	停止时热过载异常1	SD	○ (注1)	○ (注1)	○ (注1)
						50.5	停止时热过载异常2	SD	○ (注1)	○ (注1)	○ (注1)
						50.6	停止时热过载异常4	SD	○ (注1)	○ (注1)	○ (注1)
	51	0	1	1	过负载2 (注1)	51.1	运行时热过载异常3	DB	○ (注1)	○ (注1)	○ (注1)
						51.2	停止时热过载异常3	DB	○ (注1)	○ (注1)	○ (注1)
	52	1	0	1	误差过大	52.1	滞留脉冲过大1	SD	○	○	○
						52.3	滞留脉冲过大2	SD	○	○	○
						52.4	扭矩限制0时误差过大	SD	○	○	○
						52.5	滞留脉冲过大3	DB	○	○	○
	54	0	1	1	振荡检测	54.1	振荡检测异常	DB	○	○	○
	56	1	1	0	强制停止异常	56.2	强制停止时超速	DB	○	○	○
						56.3	强制停止时减速预测距离溢出	DB	○	○	○
	8A	0	0	0	USB通信超时异常	8A.1	USB通信超时异常	SD	○	○	○
	8E	0	0	0	USB通信异常	8E.1	USB通信受信错误	SD	○	○	○
8E.2						USB通信校验错误	SD	○	○	○	
8E.3						USB通信性质错误	SD	○	○	○	
8E.4						USB通信指令错误	SD	○	○	○	
8E.5						USB通信数据号码错误	SD	○	○	○	
88888				看门狗	8888	看门狗	SD	○	○	○	

- 注 1. 请在排出发生的原因后再保留大约30分的冷却时间。
2. 停止方式如下所示。
DB: 动态制动停止
SD: 强制停止减速
3. [Pr. PA04] 为初始值时。SD的报警可以在[Pr. PA04] 中将停止方式变更为DB。
4. 将电源关闭1 s以上并再次开启可以解除报警。

8. 故障排除


表8.2 警告一览表

编号	名称	详细显示	详细名称	停止方式(注2, 3)
警告	91	伺服放大器过热警告(注1)	91.1 主电路元件过热警告	
	99	行程限制警告	99.1 正转冲程结束关闭	(注4)
			99.2 反转冲程结束关闭	(注4)
	E0	过再生警告(注1)	E0.1 再生超载警告	
	E1	过负载警告1(注1)	E1.1 运行时热过载警告1	
			E1.2 运行时热过载警告2	
			E1.3 运行时热过载警告3	
			E1.4 运行时热过载警告4	
			E1.5 停止时过负荷热继电器警告1	
			E1.6 停止时过负荷热继电器警告2	
			E1.7 停止时过负荷热继电器警告3	
			E1.8 停止时过负荷热继电器警告4	
	E6	伺服强制停止警告	E6.1 强制停止警告	SD
	E8	冷却风扇转速过低警告	E8.1 冷却风扇转速降低中	
			E8.2 散热风扇停止	
	E9	主电路关闭警告	E9.1 主电路关闭时伺服设备接通信号ON	DB
			E9.2 低速旋转中母线电压过低	DB
	EC	过负载警告2(注1)	EC.1 过载警告2	
	ED	输出功率溢出警告	ED.1 输出功率溢出警告	
	F0	TOUGH DRIVE 警告	F0.1 瞬间停止TOUGH DRIVE中警告	
F0.3 振动TOUGH DRIVE中警告				
F2	驱动记录器写入错误警告	F2.1 驱动记录器领域写入超时警告		
		F2.2 驱动记录器数据写入错误警告		
F3	振动检测结果	F3.1 振动检测结果		

- 注 1. 在排除发生的原因之后, 再保留大约30分钟的冷却时间。
- 停止方式如下所示。
DB: 动态制动停止
SD: 强制停止减速
 - [Pr. PA04] 为初始值时。标记为SD的警告可以在[Pr. PA04] 中将停止方式变更为DB。
 - 可以在 [Pr. PD30] 中选择紧急停止或者缓慢停止。

8. 故障排除

8.2 报警处理方法

 注意	<ul style="list-style-type: none"> ● 发生报警时请消除报警原因，确保安全之后，再解除报警，重新运行。否则可能会引起受伤。 ● 请在发生报警的同时，关闭伺服并切断电源。
---	---

要点	<ul style="list-style-type: none"> ● 在发生以下报警时，请勿在解除报警后再次重新运行。有可能导致伺服放大器及伺服电机出现故障。在排除发生的原因的同时，请保留 30 分钟以上的冷却时间然后再重新开始运行。 <ul style="list-style-type: none"> • [AL. 30 再生异常] • [AL. 45 主电路元件过热] • [AL. 46 伺服电机过热] • [AL. 50 过载1] • [AL. 51 过载2]
-----------	--

请根据本节的说明排除导致报警的原因。使用MR Configurator2时可以参考发生报警的原因。

报警编号: 10		名称: 电压不足			
报警内容		电源电压低下。母线电压低下。			
显示	详细名称	发生原因	检查方法	调查结果	处理
10.1	电源电压低下	(1) 电源连接器的连接存在异常。	对电源连接器进行确认。	存在异常。 不存在异常。	请正确连接。 请对(2)进行确认。
		(2) 电源电压过低。	确认电源电压是否在AC 160V以下。	电压在AC 160V以下。 电压超过AC 160V。	请重新检查电源电压。 请对(3)进行确认。
		(3) 发生了超出规定时间的瞬时停电。[Pr. PA20]为“_0_”时，60ms。[Pr. PA20]为“_1_”时，[Pr. PF25]的设置值。	确认电源是否存在问题。	存在问题。	请重新检查电源。
10.2	母线电压低下	(1) 电源连接器 (CNP1) 被拔出。	对电源连接器进行确认。	存在异常。 不存在异常。	请正确连接。 请对(2)进行确认。
		(2) 电源电压过低。	确认电源电压是否在AC 160V以下。	电压在AC 160V以下。 电压超过AC 160V。	请提高电源电压。 请对(3)进行确认。
		(3) 在加速时发生。	确认加速时的母线电压在DC 200V以上。	电压不足DC 200V。 电压在DC 200V以上。	请增加加速时间常数。或者提高电源容量。 请对(4)进行确认。
		(4) 伺服放大器发生故障。	对母线电压的值进行确认。	电源电压在AC 160V以上，母线电压不足DC 200V。	请更换伺服放大器。

8. 故障排除

报警编号: 12		名称: 存储器异常1 (RAM)			
报警内容		• 伺服放大器内部部件 (RAM) 故障。			
显示	详细名称	发生原因	检查方法	调查结果	处理
12.1	RAM异常1	(1) 伺服放大器内部部件故障。	拔下电源以外的所有电缆, 对其重现性进行确认。	出现。	请更换伺服放大器。
		(2) 周围环境存在异常。	确认电源是否存在噪声。	不出现。	请对(2) 进行确认。
12.2	RAM异常2	请执行[AL. 12. 1] 的检查方法。			
12.4	RAM异常4				
12.5	RAM异常5				

报警编号: 13		名称: 时钟异常			
报警内容		• 伺服放大器内部部件故障。			
显示	详细名称	发生原因	检查方法	调查结果	处理
13.1	控制时钟异常1	(1) 伺服放大器内部部件故障。	拔下电源以外的所有电缆, 对其重现性进行确认。	出现。	请更换伺服放大器。
		(2) 周围环境存在异常。	确认电源是否存在噪声。 确认连接器是否存在短路。	不出现。	请对(2) 进行确认。
13.2	控制时钟异常2	请执行[AL. 13. 1] 的检查方法。			

8. 故障排除

报警编号: 14		名称: 控制处理异常			
报警内容		• 处理未在规定时间内结束。			
显示	详细名称	发生原因	检查方法	调查结果	处理
14.1	控制处理异常1	(1) 参数存在设置错误。	确认参数是否存在设置错误。	存在设置错误。 不存在设置错误。	请正确设定。 请对(2)进行确认。
		(2) 周围环境存在异常。	确认电源是否存在噪声。确认连接器是否存在短路。	存在异常。 不存在异常。	请采取与原因相对应的措施。 请对(3)进行确认。
		(3) 伺服放大器发生故障。	更换伺服放大器,对其重现性进行确认。	不出现。	请更换伺服放大器。
14.2	控制处理异常2	(1) 参数存在设置错误等。	确认参数是否存在设置错误。	存在设置错误。 不存在设置错误。	请正确设定。 请对(2)进行确认。
		(2) 周围环境存在异常。	确认电源是否存在噪声。确认连接器是否存在短路。	存在异常。 不存在异常。	请采取与原因相对应的措施。 请对(3)进行确认。
		(3) 伺服放大器发生故障。	更换伺服放大器,对其重现性进行确认。	不出现。	请更换伺服放大器。
14.3	控制处理异常3	请执行[AL. 14.1]的检查方法。			
14.4	控制处理异常4				
14.5	控制处理异常5				
14.6	控制处理异常6				
14.7	控制处理异常7				
14.8	控制处理异常8				
14.9	控制处理异常9				
14.A	控制处理异常10				

报警编号: 15		名称: 存储器异常2 (EEP-ROM)			
报警内容		• 伺服放大器内部的部件 (EEP-ROM) 故障。			
显示	详细名称	发生原因	检查方法	调查结果	处理
15.1	接通电源时EEP-ROM异常	(1) 接通电源时EEP-ROM工作异常。	拔下电源以外的所有电缆,对其重现性进行确认。	出现。 不出现。	请更换伺服放大器。 请对(2)进行确认。
		(2) 周围环境存在异常。	确认电源是否存在噪声。确认连接器是否存在短路。	存在异常。 不存在异常。	请采取与原因相对应的措施。 请对(3)进行确认。
		(3) 写入次数超过10万次。	确认是否有频繁的变更参数。	存在异常。	请更换伺服放大器。更换后请改变处理方式,减少变更次数。
15.2	运行过程中EEP-ROM异常	(1) 正常运行时EEP-ROM工作异常。	确认在正常运行中变更参数时是否会发生。	发生。 不发生。	请更换伺服放大器。 请对(2)进行确认。
		(2) 反映调谐结果时写入异常。	接通电源后,在等待1小时以上之后确认是否发生此报警。	等待了1小时以上。 不到1小时。	请更换伺服放大器。 请对(3)进行确认。
		(3) 周围环境存在异常。	确认电源是否存在噪声。确认连接器是否存在短路。	存在异常。	请采取与原因相对应的措施。

8. 故障排除

报警编号: 16		名称: 编码器初始通信异常1				
报警内容		• 编码器与伺服放大器的通信存在异常。				
显示	详细名称	发生原因	检查方法	调查结果	处理	
16.1	编码器初始通信接受数据异常1	(1)	编码器电缆存在异常。	确认编码器电缆是否有断线或短路。	存在异常。	请对电缆进行更换或维修。
					不存在异常。	请对(2)进行确认。
		(2)	伺服放大器发生故障。	更换伺服放大器,对其重现性进行确认。	不出现。	请更换伺服放大器。
					出现。	请对(3)进行确认。
		(3)	编码器故障。	更换伺服电机,对其重现性进行确认。	不出现。	请更换伺服电机。
					出现。	请对(4)进行确认。
		(4)	周围环境存在异常。	对噪声,环境温度,震动等进行确认。	存在异常。	请采取与原因相对应的措施。
16.2	编码器初始通信接受数据异常2	请执行[AL. 16.1]的检查方法。				
16.3	编码器初始通信接受数据异常3	(1)	编码器电缆被拔出。	确认编码器电缆是否正确连接。	未连接。	请正确连接。
					已连接。	请对(2)进行确认。
		(2)	2线式/4线式的参数设置错误。	对[Pr. PC22]的设置值进行确认。	设置错误。	请正确设定。
					设置正确。	请对(3)进行确认。
		(3)	编码器电缆存在异常。	确认编码器电缆是否有断线或短路。	存在异常。	请对电缆进行更换或维修。
					不存在异常。	请对(4)进行确认。
		(4)	电源电压不稳定。	对电源电压进行确认。	电源发生瞬停。	请重新检查电源环境。
			不存在异常。	请对(5)进行确认。		
		(5)	伺服放大器发生故障。	更换伺服放大器,对其重现性进行确认。	不出现。	请更换伺服放大器。
					出现。	请对(6)进行确认。
		(6)	编码器故障。	更换伺服电机,对其重现性进行确认。	不出现。	请更换伺服电机。
					出现。	请对(7)进行确认。
		(7)	周围环境存在异常。	对噪声,环境温度,震动等进行确认。	存在异常。	请采取与原因相对应的措施。
16.5	编码器初始通信发送数据异常1	请执行[AL. 16.1]的检查方法。				
16.6	编码器初始通信发送数据异常2					
16.7	编码器初始通信发送数据异常3					

8. 故障排除

报警编号: 16		名称: 编码器初始通信异常1				
报警内容		• 编码器与伺服放大器的通信存在异常。				
显示	详细名称	发生原因	检查方法	调查结果	处理	
16.A	编码器初始通信异常1	(1)	伺服放大器发生故障。	更换伺服放大器, 对其重现性进行确认。	不出现。	请更换伺服放大器。
					出现。	请对(2)进行确认。
		(2)	编码器故障。	更换伺服电机, 对其重现性进行确认。	不出现。	请更换伺服电机。
				出现。	请对(3)进行确认。	
	(3)	周围环境存在异常。	对噪声, 环境温度, 震动等进行确认。	存在异常。	请采取与原因相对应的措施。	
16.B	编码器初始通信异常2	请执行[AL. 16.A]的检查方法。				
16.C	编码器初始通信异常3					
16.D	编码器初始通信异常4					
16.E	编码器初始通信异常5					
16.F	编码器初始通信异常6					

报警编号: 17		名称: 基板异常				
报警内容		• 伺服放大器内部的部件异常。				
显示	详细名称	发生原因	检查方法	调查结果	处理	
17.1	基板异常1	(1)	电流检测电路存在异常。	确认伺服开启状态下是否会发生此报警。	发生。	请更换伺服放大器。
					不发生。	请对(2)进行确认。
	(2)	周围环境存在异常。	对噪声, 环境温度等进行确认。	存在异常。	请采取与原因相对应的措施。	
17.3	基板异常2	请执行[AL. 17.1]的检查方法。				
17.4	基板异常3	(1)	伺服放大器的识别信号未能正常读取。	拔下电源以外的所有电缆, 对其重现性进行确认。	出现。	请更换伺服放大器。
					不出现。	请对(2)进行确认。
	(2)	周围环境存在异常。	对噪声, 环境温度等进行确认。	存在异常。	请采取与原因相对应的措施。	

报警编号: 19		名称: 存储器异常3 (FLASH-ROM)				
报警内容		• 伺服放大器内部的部件 (FLASH-ROM) 故障。				
显示	详细名称	发生原因	检查方法	调查结果	处理	
19.1	FLASH-ROM 异常1	(1)	FLASH-ROM 故障。	将电源以外的所有电缆拔出, 对其重现性进行确认并维持PDCA体系。	出现。	请更换伺服放大器。
					不出现。	请对(2)进行确认。
	(2)	周围环境存在异常。	对噪声, 环境温度等进行确认。	存在异常。	请采取与原因相对应的措施。	
19.2	FLASH-ROM 异常2	请执行[AL. 19.1]的检查方法。				

8. 故障排除

报警编号: 1A		名称: 伺服电机组异常				
报警内容		• 伺服放大器与伺服电机的组合不同。				
显示	详细名称	发生原因	检查方法	调查结果	处理	
1A.1	伺服电机组异常	(1)	伺服放大器与伺服电机连接错误。	检查伺服电机的型号名称, 对与伺服放大器的组合进行确认。	组合错误。 组合正确。	请使用正确的组合。 请对(2)进行确认。
		(2)	编码器故障。	更换伺服电机, 对其重现性进行确认。	不出现。	请更换伺服电机。

报警编号: 1E		名称: 编码器初始通信异常2				
报警内容		• 编码器故障。				
显示	详细名称	发生原因	检查方法	调查结果	处理	
1E.1	编码器故障	(1)	编码器故障。	更换伺服电机, 对其重现性进行确认。	不出现。 出现。	请更换伺服电机。 请对(2)进行确认。
		(2)	周围环境存在异常。	对噪声, 环境温度, 震动等进行确认。	存在异常。	请采取与原因相对应的措施。

报警编号: 1F		名称: 编码器初始通信异常3				
报警内容		• 不支持所连接的编码器。				
显示	详细名称	发生原因	检查方法	调查结果	处理	
1F.1	编码器不支持	(1)	伺服放大器连接了不支持的伺服电机。	对伺服电机的型号名称进行确认。	不支持该伺服电机。 支持该伺服电机。	请更换支持的伺服电机。 请对(2)进行确认。
				检查软件版本, 确认伺服电机是否支持。	不支持。 支持。	请更换软件版本支持伺服电机的伺服放大器。 请对(3)进行确认。
		(3)	编码器故障。	更换伺服电机, 对其重现性进行确认。	不出现。 出现。	请更换伺服电机。 更换伺服放大器编码器。

8. 故障排除

报警编号: 20		名称: 编码器正常通信异常1			
报警内容		• 编码器与伺服放大器的通信存在异常。			
显示	详细名称	发生原因	检查方法	调查结果	处理
20.1	编码器通信接收数据异常1	(1) 编码器电缆存在异常。	确认编码器电缆是否有断线或短路。	存在异常。 不存在异常。	请对电缆进行维修或更换。 请对(2)进行确认。
		(2) 伺服放大器发生故障。	更换伺服放大器, 对其重现性进行确认。	不出现。 出现。	请更换伺服放大器。 请对(3)进行确认。
		(3) 编码器故障。	更换伺服电机, 对其重现性进行确认。	不出现。 出现。	请更换伺服电机。 请对(4)进行确认。
		(4) 周围环境存在异常。	对噪声, 环境温度, 震动等进行确认。	存在异常。	请采取与原因相对应的措施。
20.2	编码器通信接受数据异常2	请执行[AL. 20.1] 的检查方法。			
20.3	编码器通信接受数据异常3				
20.5	编码器通信发送数据异常1				
20.6	编码器通信发送数据异常2				
20.7	编码器通信发送数据异常3				
20.9	编码器通信发送数据异常4				
20.A	编码器通信发送数据异常5				

8. 故障排除

报警编号: 21 报警内容		名称: 编码器正常通信异常2 • 编码器检测出异常信号。			
显示	详细名称	发生原因	检查方法	调查结果	处理
21.1	编码器数据异常1	(1) 通过震荡等检测出过大的速度或加速度。	降低控制增益, 对重现性进行确认。	不出现。 出现。	请在降低控制增益的状态下进行使用。 请对(2)进行确认。
		(2) 编码器故障。	更换伺服电机, 对其重现性进行确认。	不出现。 出现。	请更换伺服电机。 请对(3)进行确认。
		(3) 周围环境存在异常。	对噪声, 环境温度, 震动等进行确认。	存在异常。	请采取与原因相对应的措施。
21.2	编码器数据更新异常	(1) 编码器故障。	更换伺服电机, 对其重现性进行确认。	不出现。 出现。	请更换伺服电机。 请对(2)进行确认。
		(2) 周围环境存在异常。	对噪声, 环境温度等进行确认。	存在异常。	请采取与原因相对应的措施。
21.3	编码器数据波形异常	请执行[AL. 21.2]的检查方法。			
21.5	编码器硬盘异常1	请执行[AL. 21.2]的检查方法。			
21.6	编码器硬盘异常2				
21.9	编码器数据异常2	请执行[AL. 21.1]的检查方法。			

报警编号: 24 报警内容		名称: 主电路异常 • 伺服电机发生了接地故障。			
显示	详细名称	发生原因	检查方法	调查结果	处理
24.1	硬盘检测电路的接地检测	(1) 伺服放大器故障	在电机电源电缆(U·V·W)拔出的状态下确认是否发生此报警。	发生。 不发生。	请更换伺服放大器。 请对(2)进行确认。
		(2) 电机电源电缆发生了接地故障或短路。	确认电机电源电缆单体是否短路。	短路。 未短路。	请更换电机电源电缆。 请对(3)进行确认。
		(3) 伺服电机发生了接地故障。	拔出伺服电机侧的电机电源电缆, 对相间(U·V·W·间)的绝缘进行确认。	短路。	请更换伺服电机。
				未短路。	请对(4)进行确认
		(4) 伺服放大器电源输入电缆与伺服电机电源输入电缆短路。	在切断电源的状态下, 确认伺服放大器电源输入电缆与伺服电机电源输入电缆是否发生接触。	有接触。	请对配线进行改正。
				未接触。	请对(5)进行确认。
(6) 周围环境存在异常。	对噪声, 环境温度等进行确认。	存在异常。	请采取与原因相对应的措施。		
24.2	软件检测处理的接地检测	请执行[AL. 24.1]的检查方法。			

8. 故障排除

报警编号: 30		名称: 再生异常			
报警内容		<ul style="list-style-type: none"> 超过内置再生电阻器或再生选件的允许再生功率。伺服放大器内部的再生晶体管故障。 			
显示	详细名称	发生原因	检查方法	调查结果	处理
30.1	再生发热量异常	(1) 再生电阻器 (再生选件) 的设置存在错误。	对使用的再生电阻器(再生选件)与 [Pr. PA02] 的设置值进行确认。	设置值错误。 设置正确。	请正确设定。 请对(2)进行确认。
		(2) 再生电阻器 (再生选件) 未连接。	确认再生电阻器 (再生选件) 是否正确连接。	未正确连接。 连接正确。	请正确连接。 请对(3)进行确认。
		(3) 电源电压过高。	对输入电源进行确认。	超过AC 240V。 低于AC 240V。	请降低电源电压。 请对(4)进行确认。
		(4) 再生负载率超过100%。	对发生报警时的再生负载率进行确认。	高于100%。	请降低定位频率。请降低负载。如果没有使用再生选件, 则请使用再生选件。请重新检查再生选件的容量。
30.2	再生信号异常	(1) 伺服放大器的检测电路故障。	确认再生电阻器 (再生选件) 是否有异常发热。	有异常发热。	请更换伺服放大器。
30.3	再生反馈信号异常	(1) 伺服放大器的检测电路故障。	确认取下再生选件或内置再生电阻器并接通电源时, 是否会发生此报警。	发生此报警。 不发生此报警。	请更换伺服放大器。 请对(2)进行确认。
			(2) 周围环境存在异常。	对噪声, 地絡, 环境温度等进行确认。	存在异常。

报警编号: 31		名称: 过速度			
报警内容		<ul style="list-style-type: none"> 伺服电机的转速超过瞬时容许转速。 			
显示	详细名称	发生原因	检查方法	调查结果	处理
31.1	电机转速异常	(1) 指令脉冲频率过高。	对指令脉冲频率进行确认。	指令脉冲频率过高。	请重新检查运行模式。
				指令脉冲频率过低。	请对(2)进行确认。
		(2) 伺服电机加速时达到最大扭矩。	确认加速时转矩是否达到最大扭矩。	达到最大扭矩。	请提高加减速时间常数。或者减小负载。
				未达到最大扭矩。	请对(3)进行确认。
		(3) 伺服系统不稳定出现震荡。	确认伺服电机是否出现震荡。	有出现震荡。	请调整伺服增益。或者减小负载。
				没有出现震荡。	请对(4)进行确认。
		(4) 速度波形过冲。	确认是否加减速时间常数过低导致过冲。	有过冲。	请提高加减速时间常数。
				没有过冲。	请对(5)进行确认。
		(5) 编码器故障。	确认在瞬时容许转速以下时是否发生此报警。	在瞬时容许转速以下时有发生报警。	请更换伺服电机。

8. 故障排除

报警编号: 31		名称: 过电流				
报警内容		<ul style="list-style-type: none"> 伺服电机的电流超过瞬时容许电流。 				
显示	详细名称	发生原因	检查方法	调查结果	处理	
32.1	硬盘检测电路的过电流检测(运行中)	(1)	伺服放大器发生故障。	确认在拔出电机电源电缆(U·V·W)的状态下是否有发生此报警。	发生。	请更换伺服放大器。
				不发生。	请对(2)进行确认。	
		(2)	电机电源电缆发生了接地故障或短路。	确认电机电源电缆单体是否短路。	短路。	请更换电机电源电缆。
					未短路。	请对(3)进行确认。
		(3)	伺服电机故障。	拔出伺服电机侧的电机电源电缆,对相间(U·V·W·间)的绝缘进行确认。	有接地故障。	请更换伺服电机。
					没有接地故障。	请对(4)进行确认。
(4)	动态制动故障。	确认开启伺服开启指令后是否有发生此报警。	发生。	请更换伺服放大器。		
			不发生。	请对(5)进行确认。		
(5)	编码器电缆的连接错误。	确认编码器电缆是否正确连接。	错误。	请正确进行配线。		
			没有错误。	请对(6)进行确认。		
(6)	周围环境存在异常。	对噪声,环境温度等进行确认。	存在异常。	请采取与原因相对应的措施。		
32.2	通过软件检测处理进行过电流检测(运行中)	(1)	伺服增益过高。	确认是否有发生震动。	有发生震动。	请降低速度控制增益([Pr. PB09])。
				没有发生震动。	请对(2)进行确认。	
		(2)	伺服放大器发生故障。	确认在拔出电机电源电缆(U·V·W)的状态下是否有发生此报警。	发生。	请更换伺服放大器。
					不发生。	请对(3)进行确认。
		(3)	电机电源电缆发生了接地故障或短路。	确认电机电源电缆单体是否短路。	短路。	请更换电机电源电缆。
					未短路。	请对(4)进行确认。
(4)	伺服电机故障。	拔出伺服电机侧的电机电源电缆,对相间(U·V·W·间)的绝缘进行确认。	有接地故障。	请更换伺服电机。		
			没有接地故障。	请对(5)进行确认。		
(5)	编码器电缆的连接错误。	确认编码器电缆是否正确连接。	错误。	请正确连接。		
			没有错误。	请对(6)进行确认。		
(6)	周围环境存在异常。	对噪声,环境温度等进行确认。	存在异常。	请采取与原因相对应的措施。		
32.3	通过硬件检测电路进行过电流检测(停止中)	请执行[AL. 32.1]的检查方法。				
32.4	通过软件检测处理进行过电流检测(停止中)	请执行[AL. 32.2]的检查方法。				

8. 故障排除

报警编号: 33		名称: 过电压				
报警内容		● 母线电压的值超过DC 400V。				
显示	详细名称	发生原因	检查方法	调查结果	处理	
33.1	主电路电压异常	(1)	再生电阻器 (再生选件) 的设置存在错误。	对使用的再生电阻器 (再生选件) 与 [Pr. PA02] 的设置值进行确认。	设置值错误。	请正确设定。
				设置正确。	请对 (2) 进行确认。	
		(2)	再生电阻器 (再生选件) 未连接。	确认再生电阻器 (再生选件) 是否正确的连接。	未正确连接。	请正确连接。
					连接正确。	请对 (3) 进行确认。
		(3)	内置再生电阻器或再生选件发生断线。	测量内置再生电阻器或再生选件的电阻值。	电阻值存在异常。	使用的是内置再生电阻器时, 请更换伺服放大器。使用的是再生选件时, 请更换再生选件。
					电阻值无异常。	请对 (4) 进行确认。
(4)	再生容量不足。	提高减速时间常数, 对其重现性进行确认。	不出现。	使用的是内置再生电阻器时, 请使用再生选件。使用的是再生选件时, 请使用容量更大的再生选件。		
			出现。	请对 (5) 进行确认。		
(5)	电源电压过高。	对输入电压进行确认。	超过AC 264V。 低于AC 264V。	请降低输入电压。 请对 (6) 进行确认。		
(6)	周围环境存在异常。	对噪声, 环境温度等进行确认。	存在异常。	请采取与原因相对应的措施。		

报警编号: 35		名称: 指令频率异常				
报警内容		输入指令频率过高。				
显示	详细名称	发生原因	检查方法	调查结果	处理	
35.1	指令频率异常	(1)	指令脉冲频率过高。	对指令脉冲频率进行确认。	指令脉冲频率过高。	请重新检查运行模式。
				指令脉冲频率过低。	请对 (2) 进行确认。	
		(2)	周围环境存在异常。	对噪声, 环境温度等进行确认。	存在异常。	请采取与原因相对应的措施。

报警编号: 37		名称: 参数异常				
报警内容		参数的设置值异常。				
显示	详细名称	发生原因	检查方法	调查结果	处理	
37.1	参数设置范围异常	(1)	设置的参数在设置范围外。	查看参数出错编号, 对参数的设置值进行确认。	在设置范围外。	将设置值修改至设置范围内。
				在设置范围内。	请对 (2) 进行确认。	
		(2)	参数的设置值由于伺服放大器的故障而改变。	更换伺服放大器, 对其重现性进行确认。	不出现。	请更换伺服放大器。
37.2	参数组合引起的异常	(1)	设置的参数组合存在冲突。	查看参数出错编号, 对参数的设置值进行确认。	设置值异常。	请修改设置值。

8. 故障排除

报警编号: 3A		名称: 浪涌电流抑制电路异常			
报警内容		检测到浪涌电流抑制电路异常。			
显示	详细名称	发生原因	检查方法	调查结果	处理
3A.1	浪涌电流抑制电流异常	(1) 浪涌电流抑制电路故障。	更换伺服放大器, 对其重现性进行确认。	不出现。	请更换伺服放大器。

报警编号: 45		名称: 主电路元件过热				
报警内容		伺服放大器内部异常过热。				
显示	详细名称	发生原因	检查方法	调查结果	处理	
45.1	主电路元件温度异常	(1)	环境温度超过55℃。	对环境温度进行确认。	超过55℃。	请降低环境温度。
					低于55℃。	请对(2)进行确认。
		(2)	不满足紧密安装的标准。	对紧密安装的标准进行确认。	不满足标准。	请在标准要求的范围内使用。
					满足标准。	请对(3)进行确认。
		(3)	在超载的状态下反复进行了电源的关闭/开启。	确认是否多次出现了超载。	出现了。	请重新检查运行模式。
					未出现。	请对(4)进行确认。
		(4)	散热风扇、散热片以及开口处堵塞。	对散热风扇、散热片以及开口处进行清扫, 确认是否再次出现。	不出现。	请定期进行清扫。
					出现。	请对(5)进行确认。
		(5)	伺服放大器发生故障。	更换伺服放大器, 对其重现性进行确认。	不出现。	请更换伺服放大器。

报警编号: 46		名称: 伺服电机过热				
报警内容		伺服电机的异常过热。				
显示	详细名称	发生原因	检查方法	调查结果	处理	
46.1	伺服电机温度异常1	(1)	伺服电机的环境温度超过40℃。	对伺服电机的环境温度进行确认。	超过40℃。	请降低环境温度。
					低于40℃。	请对(2)进行确认。
		(2)	伺服电机处于超载状态。	对实际负载率进行确认。	实际负载率过高。	请降低负载或者重新检查运行模式。
实际负载率过低。	请对(3)进行确认。					
(3)	编码器内的热传感器故障。	对发生报警时的伺服电机温度进行确认。	伺服电机温度过低。	请更换伺服电机。		
46.5	伺服电机温度异常3	请执行[AL. 46.1]的检查方法。				
46.6	伺服电机温度异常4	(1) 通过的电流大于伺服放大器的连续输出电流。	对实际负载率进行确认。	实际负载率过高。	请降低负载或者重新检查运行模式。或者提高伺服电机的容量。	

8. 故障排除

报警编号: 47		名称: 散热风扇异常				
报警内容		伺服放大器的散热风扇转速过低。散热风扇的转速低于发生报警的水平。				
显示	详细名称	发生原因		检查方法	调查结果	处理
47.1	冷却风扇停止异常	(1)	散热风扇中混入了异物。	确认散热风扇中是否有异物等。	有。	请除去异物。
					没有。	请对(2)进行确认。
		(2)	散热风扇达到使用寿命。	确认散热风扇是否停止。	停止了。	请更换伺服放大器。
47.2	冷却风扇转速过低异常	(1)	散热风扇中混入了异物。	确认散热风扇中是否有异物等。	有。	请除去异物。
					没有。	请对(2)进行确认。
		(2)	散热风扇达到使用寿命。	对散热风扇的转速进行确认。	散热风扇的转速低于发生报警的水平。	请更换伺服放大器。

报警编号: 50		名称: 过负载1				
报警内容		超过伺服放大器的超载保护特性。				
显示	详细名称	发生原因		检查方法	调查结果	处理
50.1	运行时热过载异常1	(1)	电机电源电缆发生断线。	对电机电源电缆进行确认。	发生断线。	请对电机电源电缆进行维修或更换。
					未发生断线。	请对(2)进行确认。
		(2)	伺服电机连接错误。	对U·V·W的配线进行确认。	错误。	请正确连接。
					没有错误。	请对(3)进行确认。
		(3)	未解除电磁制动器。(电磁制动器有效的状态)	确认运行中电磁制动器是否有解除。	未解除。	请解除电磁制动器。
					有解除。	请对(4)进行确认。
		(4)	通过的电流大于伺服放大器的连续输出电流。	对实际负载率进行确认。	实际负载率过高。	请降低负载。或者提高伺服电机的容量。
					实际负载率过低。	请对(5)进行确认。
(5)	编码器电缆的连接错误。	确认编码器电缆是否正确连接。	错误。	请正确连接。		
			没有错误。	请对(6)进行确认。		
(6)	由于伺服系统不稳定而产生共振。	确认是否有共振。	有共振。	请进行增益调整。		
			没有共振。	请对(7)进行确认。		
(7)	伺服放大器发生故障。	更换伺服放大器, 对其重现性进行确认。	不出现。	请更换伺服放大器。		
(8)	编码器故障。	更换伺服电机, 对其重现性进行确认。	出现。	请对(8)进行确认。		
50.2	运行时热过载异常2	请执行[AL. 50.1]的检查方法。				
50.3	运行时热过载异常4					

8. 故障排除

报警编号: 50		名称: 过负载1				
报警内容		超过伺服放大器的超载保护特性。				
显示	详细名称	发生原因	检查方法	调查结果	处理	
50.4	停止时热过载异常1	(1)	与机器发生碰撞。	确认是否与机器发生碰撞。	有发生碰撞。	请重新检查运行模式。
				未发生碰撞。	请对(2)进行确认。	
		(2)	电机电源电缆发生断线。	对电机电源电缆进行确认。	发生断线。	请对电机电源电缆进行维修或更换。
					未发生断线。	请对(3)进行确认。
		(3)	伺服锁定时发生振荡。	确认是否发生振荡。	有发生振荡。	请进行增益调整。
					未发生振荡。	请对(4)进行确认。
		(4)	未解除电磁制动器。(电磁制动器有效的状态)	确认电磁制动器是否有解除。	未解除。	请解除电磁制动器。
					有解除。	请对(5)进行确认。
		(5)	通过的电流大于伺服放大器的连续输出电流。	对实际负载率进行确认。	实际负载率过高。	请降低负载。或者提高伺服电机的容量。
					实际负载率过低。	请对(6)进行确认。
		(6)	编码器电缆的连接错误。	确认编码器电缆是否正确连接。	错误。	请正确连接。
					没有错误。	请对(7)进行确认。
		(7)	由于伺服系统不稳定而产生共振。	确认是否有共振。	有共振。	请进行增益调整。
					没有共振。	请对(8)进行确认。
		(8)	伺服放大器的故障。	更换伺服放大器,对其重现性进行确认。	不出现。	请更换伺服放大器。
					出现。	请对(9)进行确认。
		(9)	编码器故障。	更换伺服电机,对其重现性进行确认。	不出现。	请更换伺服电机。
		50.5	停止时热过载异常2	请执行[AL. 50.4]的检查方法。		
50.6	停止时热过载异常4					

8. 故障排除

报警编号: 51		名称: 过负载2				
报警内容		由于机器的碰撞等持续保持最大输出电流。				
显示	详细名称	发生原因	检查方法	调查结果	处理	
51.1	运行时热过载异常3	(1)	电机电源电缆发生断线。	对电机电源电缆进行确认。	发生断线。	请对电机电源电缆进行维修或更换。
					未发生断线。	请对(2)进行确认。
		(2)	伺服电机连接错误。	对U·V·W的配线进行确认。	错误。	请正确连接。
					没有错误。	请对(3)进行确认。
		(3)	编码器电缆的连接有错误。	确认编码器电缆是否正确连接。	错误。	请正确连接。
					没有错误。	请对(4)进行确认。
		(4)	转矩不足。	对峰值负载率进行确认。	转矩饱和。	请降低负载或者重新检查运行模式。或提高伺服电机的容量。
					转矩未饱和。	请对(5)进行确认。
		(5)	伺服放大器发生故障。	更换伺服放大器,对其重现性进行确认。	不出现。	请更换伺服放大器。
					出现。	请对(6)进行确认。
		(6)	编码器故障。	更换伺服电机,对其重现性进行确认。	不出现。	请更换伺服电机。
					出现。	请对(6)进行确认。
51.2	停止时热过载异常3	(1)	与机器发生碰撞。	确认是否与机器发生碰撞。	有发生碰撞。	请重新检查运行模式。
					未发生碰撞。	请参照(2)。
		(2)	电机电源电缆发生断线。	请执行[AL. 51.1]的检查方法。		
		(3)	伺服电机连接错误。			
		(4)	编码器电缆的连接有错误。			
		(5)	转矩饱和。			
		(6)	伺服放大器发生故障。			
		(7)	编码器故障。			

8. 故障排除

报警编号: 52		名称: 误差过大				
报警内容		滞留脉冲超过发生报警的水平。				
显示	详细名称	发生原因		检查方法	调查结果	处理
52.1	滞留脉冲过大1	(1)	电机电源电缆发生断线。	对电机电源电缆进行确认。	发生断线。	请对电机电源电缆进行维修或更换。
					未发生断线。	请对(2)进行确认。
		(2)	伺服电机连接错误。	对U·V·W的配线进行确认。	错误。	请正确连接。
					没有错误。	请对(3)进行确认。
		(3)	编码器电缆的连接有错误。	确认编码器电缆是否正确连接。	错误。	请正确连接。
					没有错误。	请对(4)进行确认。
		(4)	转矩限制有效。	确认是否处于转矩限制中。	处于转矩限制中。	请增加转矩限制值。
					未处于转矩限制中。	请对(5)进行确认。
		(5)	与机器发生碰撞。	确认是否与机器发生碰撞。	有发生碰撞。	请重新检查运行模式。
					未发生碰撞。	请对(6)进行确认。
		(6)	转矩不足。	对峰值负载率进行确认。	转矩饱和。	请降低负载或者重新检查运行模式。或者提高伺服电机的容量。
					转矩未饱和。	请对(7)进行确认。
		(7)	电源电压降低。	对母线电压的值进行确认。	母线电压过低。	请重新检查电源电压及电源设备容量。
					母线电压过高。	请对(8)进行确认。
		(8)	加减速时间常数过低。	增加加减速时间常数, 对其重现性进行确认。	不出现。	请提高加减速时间常数。
					出现。	请对(9)进行确认。
		(9)	位置控制增益过低。	增加位置控制增益, 对其重现性进行确认。	不出现。	请增加位置控制增益 [Pr. PB08]。
					出现。	请对(10)进行确认。
		(10)	由于外力使伺服电机轴转动。	在伺服锁定状态下测量实际位置。	伺服电机由于外力而发生旋转。	请重新检查机器。
					伺服电机未由于外力而发生旋转。	请对(11)进行确认。
		(11)	编码器故障。	更换伺服电机, 对其重现性进行确认。	不出现。	请更换伺服电机。
		52.3	滞留脉冲过大2	请执行[AL. 52.1]的检查方法。		
52.4	扭矩限制0时误差过大	(1)	转矩限制值为0。	对转矩限制值进行确认。	转矩限制值为0。	请勿在转矩限制值为0的状态下输入指令。
52.5	滞留脉冲过大3	请执行[AL. 52.1]的检查方法。				

8. 故障排除

报警编号: 54		名称: 振荡检测				
报警内容		检测出伺服电机的振荡状态。				
显示	详细名称	发生原因	检查方法	调查结果	处理	
54.1	振荡检测异常	(1)	伺服系统不稳定出现振荡。	确认伺服电机是否出现振荡。使用MR Configurator2对转矩波形进行确认。	转矩波形存在震动。	请通过自动调谐对伺服增益进行调整。请对机械共振抑制滤波器进行设置。
				转矩波形不存在震动。	请对(2)进行确认。	
		(2)	由于老化导致共振频率改变。	对设备的共振频率进行测量,与机械共振抑制滤波器的设置值进行比较。	设备的共振频率与滤波器的设置值不同。	请变更机械共振抑制滤波器的设置。
					设备的共振频率与滤波器的设置值相同。	请对(3)进行确认。
		(3)	编码器故障。	更换伺服电机,对其重现性进行确认。	不出现。	请更换伺服电机。

报警编号: 56		名称: 强制停止异常				
报警内容		强制停止减速中伺服电机未正常减速。				
显示	详细名称	发生原因	检查方法	调查结果	处理	
56.2	强制停止时超速	(1)	强制停止时减速时间常数过低。	增加[Pr. PC51]的设置值,对其重现性进行确认。	不出现。	请调整减速时间常数。
				出现。	请对(2)进行确认。	
		(2)	转矩限制有效。	确认是否处于转矩限制中。	处于转矩限制中。	请重新检查转矩限制值。
					未处于转矩限制中。	请对(3)进行确认。
		(3)	伺服系统不稳定出现振荡。	确认伺服电机是否出现振荡。使用MR Configurator2对转矩波形进行确认。	转矩波形存在震动。	请调整伺服增益。请对机械共振抑制滤波器进行设置。
					转矩波形不存在震动。	请对(4)进行确认。
		(4)	编码器故障。	更换伺服电机,对其重现性进行确认。	不出现。	请更换伺服电机。
		56.3	强制停止时减速预测距离溢出	(1)	强制停止时减速时间常数过低。	增加[Pr. PC51]的设置值,对其重现性进行确认。
出现。	请对(2)进行确认。					
(2)	转矩限制有效。			确认是否处于转矩限制中。	处于转矩限制中。	请重新检查转矩限制值。
					未处于转矩限制中。	请对(3)进行确认。
(3)	编码器故障。			更换伺服电机,对其重现性进行确认。	不出现。	请更换伺服电机。

8. 故障排除

报警编号: 8A		名称: USB通信超时异常				
报警内容		伺服放大器与个人电脑等的通信中断达到规定时间以上。				
显示	详细名称	发生原因	检查方法	调查结果	处理	
8A. 1	USB通信超时异常	(1)	通信命令未发送。	确认是否有从个人电脑等中发送出命令。	未发送。	请发送命令。
					有发送。	请对(2) 进行确认。
		(2)	USB电缆断开。	更换USB电缆, 对其重现性进行确认。	不出现。	请更换USB电缆。
					出现。	请对(3) 进行确认。
		(3)	伺服放大器发生故障。	更换伺服放大器, 对其重现性进行确认。	不出现。	请更换伺服放大器。

8. 故障排除

报警编号: 8E		名称: USB通信异常				
报警内容		伺服放大器与个人电脑等之间发生通信不良。				
显示	详细名称	发生原因		检查方法	调查结果	处理
8E. 1	USB通信受信错误	(1)	USB电缆异常。	检查USB电缆, 对其重现性进行确认。	不出现。	请更换USB电缆。
					出现。	请对(2) 进行确认。
		(2)	个人电脑等的设置有缺失。	对个人电脑等的设置进行确认。	有缺失。	请重新检查设置。
					没有缺失。	请对(3) 进行确认。
		(3)	伺服放大器发生故障。	更换伺服放大器, 对其重现性进行确认。	不出现。	请更换伺服放大器。
		8E. 2	USB通信校验错误	(1)	个人电脑等的设置有缺失。	对个人电脑等的设置进行确认。
8E. 3	USB通信性质错误	(1)	发送了未指定的字符。	对发送时的字符代码进行确认。	发送了未指定的字符。	请修改发送数据。
					未发送未指定的字符。	请对(2) 进行确认。
		(2)	通信协议异常。	确认发送数据是否符合通信协议。	不符合。	请按照通信协议进行修改。
					符合。	请对(3) 进行确认。
		(3)	个人电脑等的设置有缺失。	对个人电脑等的设置进行确认。	有缺失。	请重新检查设置。
		8E. 4	USB通信指令错误	(1)	发送了未指定的命令。	对发送时的命令进行确认。
未发送未指定的命令。	请对(2) 进行确认。					
(2)	通信协议异常。			确认发送数据是否符合通信协议。	不符合。	请按照通信协议进行修改。
					符合。	请对(3) 进行确认。
(3)	个人电脑等的设置有缺失。			对个人电脑等的设置进行确认。	有缺失。	请重新检查设置。
8E. 5	USB通信数据号码错误			(1)	发送了未指定的数据号。	对发送时的数据号进行确认。
		未发送未指定的数据号。	请对(2) 进行确认。			
		(2)	通信协议异常。	发送数据符合通信协议确认。	不符合。	请按照通信协议进行修改。
					符合。	请对(3) 进行确认。
		(3)	个人电脑等的设置有缺失。	对个人电脑等的设置进行确认。	有缺失。	请重新检查设置。

报警编号: 8888		名称: 看门狗				
报警内容		CPU等的的部件异常。				
显示	详细名称	发生原因		检查方法	调查结果	处理
8888_	看门狗	(1)	伺服放大器内部部件故障。	更换伺服放大器, 对其重现性进行确认。	不出现。	请更换伺服放大器。

8. 故障排除

8.3 警告处理方法

要点
<ul style="list-style-type: none"> 当发生以下警告时，请先重复关闭/开启伺服放大器的电源，然后再重新开始运行。有可能导致伺服放大器及伺服电机出现故障。在发生警告的过程中关闭/开启伺服放大器的电源时，请保留30分钟以上的冷却时间，然后再重新开始运行。 <ul style="list-style-type: none"> [AL. 91 伺服放大器过热警告] • [AL. E0 过再生警告] [AL. E1 超载警告1] • [AL. EC 超载警告2]

在发生[AL. E6] 以及 [AL. E9] 时，将会变为伺服关闭状态。在发生其他警告时，虽然能够继续运行，但是也有可能由于发生报警而无法正常工作。

请根据本节的说明排除导致警告的原因。使用MR Configurator2时可以参考发生警告的原因。

报警编号: 91		名称: 伺服放大器过热警告				
报警内容		伺服放大器内部的温度达到警告水平。				
显示	详细名称	发生原因	检查方法	调查结果	处理	
91.1	主电路元件过热警告	(1)	伺服放大器的环境温度超过55℃。	对环境温度进行确认。	超过55℃。	请降低环境温度。
					低于55℃。	请对(2) 进行确认。
		(2)	不满足紧密安装的标准。	对紧密安装的标准进行确认。	不满足标准。	请在标准要求的范围内使用。

报警编号: 99		名称: 行程极限警告				
报警内容		行程限制信号处于关闭状态。				
显示	详细名称	发生原因	检查方法	调查结果	处理	
99.1	正转冲程结束关闭	(1)	正转行程限位开关未连接。	确认限位开关是否正确连接。	未连接。	请正确连接。
						已连接。
		(2)	运行超过正转行程限制。	确认正转行程限位开关是否关闭。	关闭。	请重新检查运行模式。
99.2	反转冲程结束关闭	(1)	反转行程限位开关未连接。	确认限位开关是否正确连接。	未连接。	请正确连接。
						已连接。
		(2)	运行超过反转行程限制。	确认反转行程限位开关是否关闭。	关闭。	请重新检查运行模式。

报警编号: E0		名称: 过再生警告			
报警内容		再生功率有可能超过内置再生电阻器或再生选件的容许再生功率。			
显示	详细名称	发生原因	检查方法	调查结果	处理
E0.1	再生超载警告	(1) 再生功率超过了内置再生电阻器或再生选件容许再生功率的85%。	对再生负载率进行确认。	高于85%。	请降低定位频率。 请增加减速时间常数。 请降低负载。 如果没有使用再生选件，则请使用再生选件。

8. 故障排除

报警编号: E1		名称: 过负载警告1			
报警内容		有可能会发生[AL. 50 超载1] 或 [AL. 51 超载2] 。			
显示	详细名称	发生原因	检查方法	调查结果	处理
E1.1	运行时热过载警告1	(1) 相对于[AL. 50.1 运行中过载过电流保护异常1] 的报警等级, 负载已经达到85%以上。	请对[AL. 50.1] 的检查方法进行确认。		
E1.2	运行时热过载警告2	(1) 相对于[AL. 50.2 运行中过载过电流保护异常2] 的报警等级, 负载已经达到85%以上。	请对[AL. 50.2] 的检查方法进行确认。		
E1.3	运行时热过载警告3	(1) 相对于[AL. 51.1 运行中过载过电流保护异常3] 的报警等级, 负载已经达到85%以上。	请对[AL. 51.1] 的检查方法进行确认。		
E1.4	运行时热过载警告4	(1) 相对于[AL. 50.3 运行中过载过电流保护异常4] 的报警等级, 负载已经达到85%以上。	请对[AL. 50.3] 的检查方法进行确认。		
E1.5	停止时过负荷热继电器警告1	(1) 相对于[AL. 50.4 停止时过载过电流保护异常1] 的报警等级, 负载已经达到85%以上。	请对[AL. 50.4] 的检查方法进行确认。		
E1.6	停止时过负荷热继电器警告2	(1) 相对于[AL. 50.5 停止时过载过电流保护异常2] 的报警等级, 负载已经达到85%以上。	请对[AL. 50.5] 的检查方法进行确认。		
E1.7	停止时过负荷热继电器警告3	(1) 相对于[AL. 51.2 运行中过载过电流保护异常3] 的报警等级, 负载已经达到85%以上。	请对[AL. 51.2] 的检查方法进行确认。		
E1.8	停止时过负荷热继电器警告4	(1) 相对于[AL. 50.6 停止时过载过电流保护异常4] 的报警等级, 负载已经达到85%以上。	请对[AL. 50.6] 的检查方法进行确认。		

报警编号: E6		名称: 伺服强制停止警告				
报警内容		已将EM2/EM1 (强制停止) 关闭。				
显示	详细名称	发生原因	检查方法	调查结果	处理	
E6.1	强制停止警告	(1)	已将EM2/EM1 (强制停止) 关闭。	对EM2/EM1 (强制停止) 的状态进行确认。	关闭。	请在确认安全, 将EM2/EM1 (强制停止) 开启。
					开启。	请对(2) 进行确认。
		(2)	未接通外部DC 24V电源。	确认是否有输入外部DC 24V电源。	未输入。	请输入DC 24V电源。
					已输入。	请对(3) 进行确认。
		(3)	伺服放大器发生故障。	更换伺服放大器, 对其重现性进行确认。	不出现。	请更换伺服放大器。

报警编号: E8		名称: 散热风扇旋转速度过低警告				
报警内容		散热风扇的转速低于警告水平。				
显示	详细名称	发生原因	检查方法	调查结果	处理	
E8.1	冷却风扇转速降低中	(1)	散热风扇中混入了异物。	确认散热风扇中是否有异物。	有。	请除去异物。
				没有。	请对(2) 进行确认。	
		(2)	散热风扇达到使用寿命。	对伺服放大器的电源开启累计时间进行确认。	超过散热风扇的使用寿命。	请更换伺服放大器。
E8.2	散热风扇停止	请对[AL. E8.1] 的检查方法进行确认。				

8. 故障排除

报警编号: E9		名称: 主电路关闭警告				
报警内容		在电源关闭的状态下输入了伺服开启指令。伺服电机转速在50 r/min以下, 运行中母线电压低下。				
显示	详细名称	发生原因	检查方法	调查结果	处理	
E9.1	主电路关闭时伺服设备接通信号ON	(1)	母线电压不足DC 215V。	对母线电压进行确认。	不足DC 215V。	请重新检查配线。请对电源容量进行确认。
		(2)	伺服放大器发生故障。	对母线电压的值进行确认。	电源电压在AC 160V以上, 母线电压不足DC 200V。	请更换伺服放大器。
E9.2	低速旋转中母线电压过低	(1)	伺服电机转速在50 r/min以下, 运行中母线电压低下。	对母线电压进行确认。	不足DC 200V。	请重新检查电源容量。请增加加速时间常数。

报警编号: EC		名称: 过负载警告2				
报警内容		在伺服电机的轴未旋转的状态下, 反复进行超出额定输出的运行。				
显示	详细名称	发生原因	检查方法	调查结果	处理	
EC.1	过载警告2	(1)	负载过大或容量不足。	对实际负载率进行确认。	实际负载率过高。	请降低负载。请更换容量更大的伺服电机。

报警编号: ED		名称: 输出功率超限警告				
报警内容		伺服电机的输出功率(速度 × 转矩)持续维持在超出额定输出的状态。				
显示	详细名称	发生原因	检查方法	调查结果	处理	
ED.1	输出功率溢出警告	(1)	伺服电机的输出功率(速度 × 转矩)持续超过额定输出的150%。	对伺服电机转速和转矩进行确认。	输出功率在额定的150%以上。	请降低伺服电机的转速。请降低负载。

报警编号: F0		名称: Tough Drive警告			
报警内容		Tough Drive功能启动。			
显示	详细名称	发生原因	检查方法	调查结果	处理
F0.1	瞬间停止TOUGH DRIVE中警告	(1)	电源电压低下。	请对[AL. 10.1]的检查方法进行确认。	
F0.3	振动TOUGH DRIVE中警告	(1)	由于机械共振导致机械共振抑制滤波器的设置值变更。	确认是否有频繁的进行变更。	有变更。 请对机械共振抑制滤波器进行设置。请确认是否有螺丝松动等情况, 检查机器的状态。

报警编号: F2		名称: 驱动记录器写入错误警告			
报警内容		驱动记录器功能所测量的波形未被保存。			
显示	详细名称	发生原因	检查方法	调查结果	处理
F2.1	驱动记录器领域写入超时警告	(1)	FLASH-ROM 故障。	拔下电源以外的所有电缆, 对其重现性进行确认。	出现。 请更换伺服放大器。
F2.2	驱动记录器数据写入错误警告	(1)	驱动记录器记录区域中未写入数据。	确认驱动记录器的记录是否已被全部保存。	已保存。 请在MR Configurator2的驱动记录器画面中删除记录。如果删除记录后仍无法写入数据, 则请更换伺服放大器。

8. 故障排除

报警编号: F3		名称: 振荡检测警告			
报警内容		有可能发生[AL. 54 振荡检测]。			
显示	详细名称	发生原因	检查方法	调查结果	处理
F3.1	振动检测结果	请对[AL. 54.1] 的检查方法进行确认。			

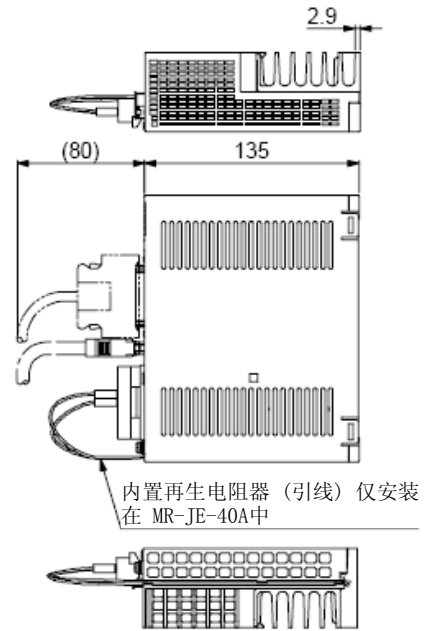
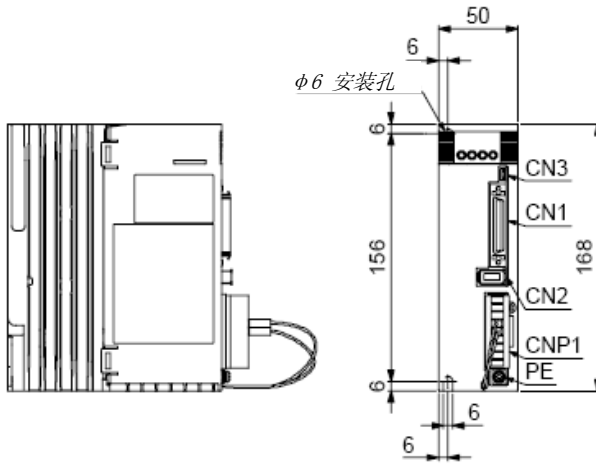
9. 外形尺寸图

第9章 外形尺寸图

9.1 伺服放大器

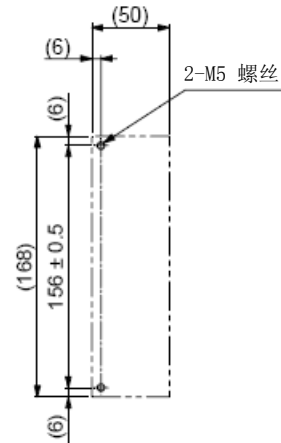
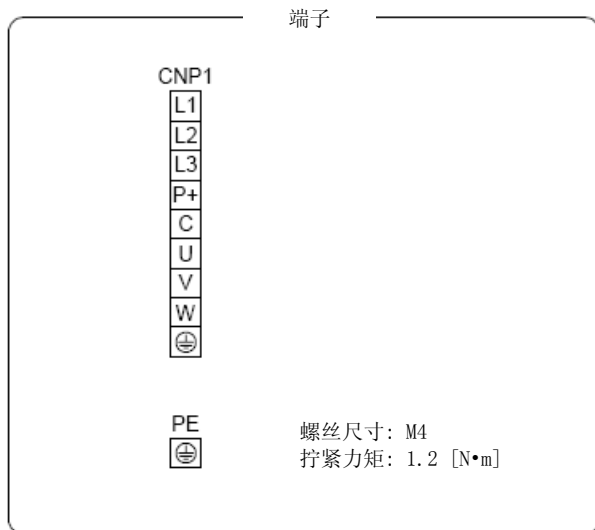
(1) MR-JE-10A ~ MR-JE-40A

[单位: MM]



质量: 0.8 [kg]

安装螺丝
 螺丝尺寸: M5
 拧紧力矩: 3.24 [N·m]

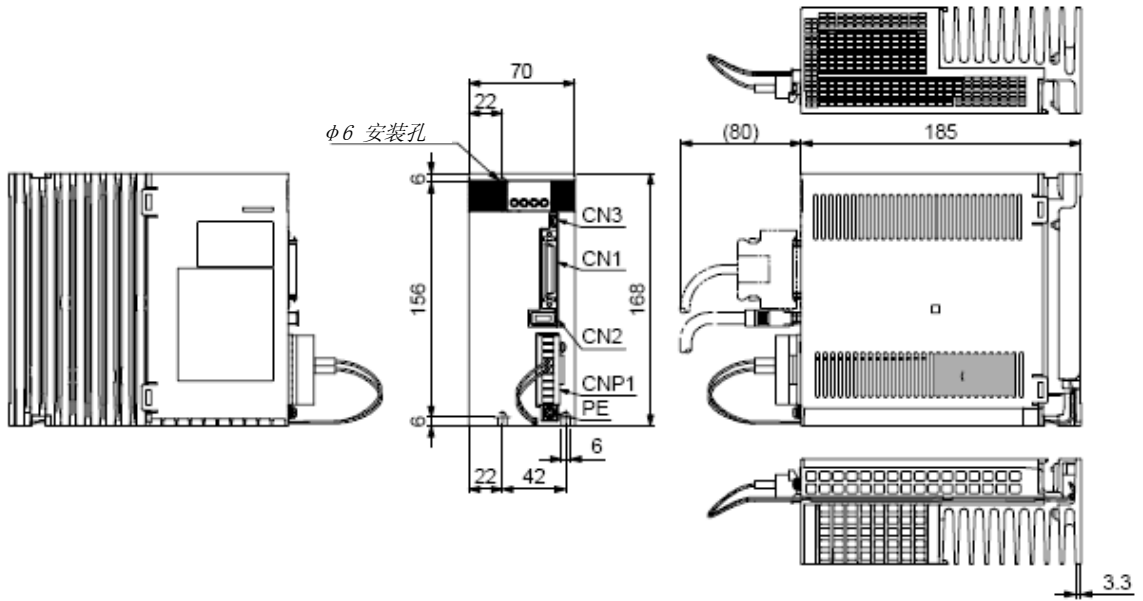


安装孔加工图

9. 外形尺寸图

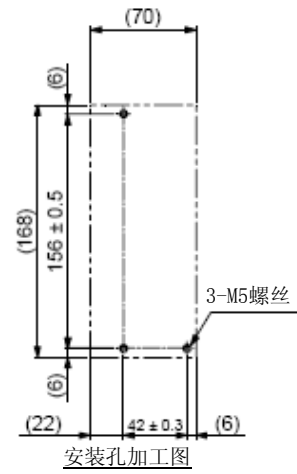
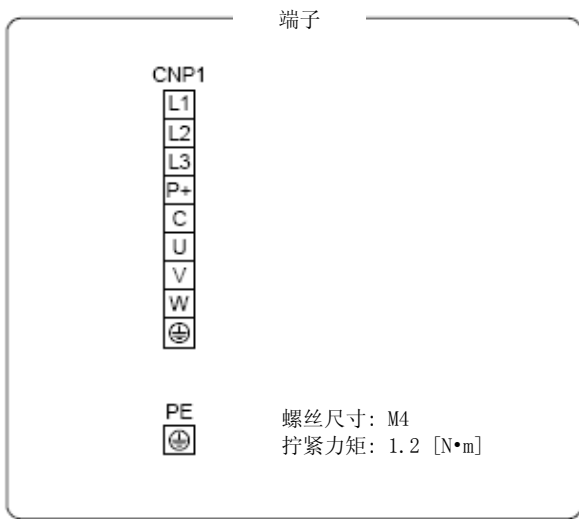
(2) MR-JE-70A·MR-JE-100A

[单位: MM]



质量: 1.5 [kg]

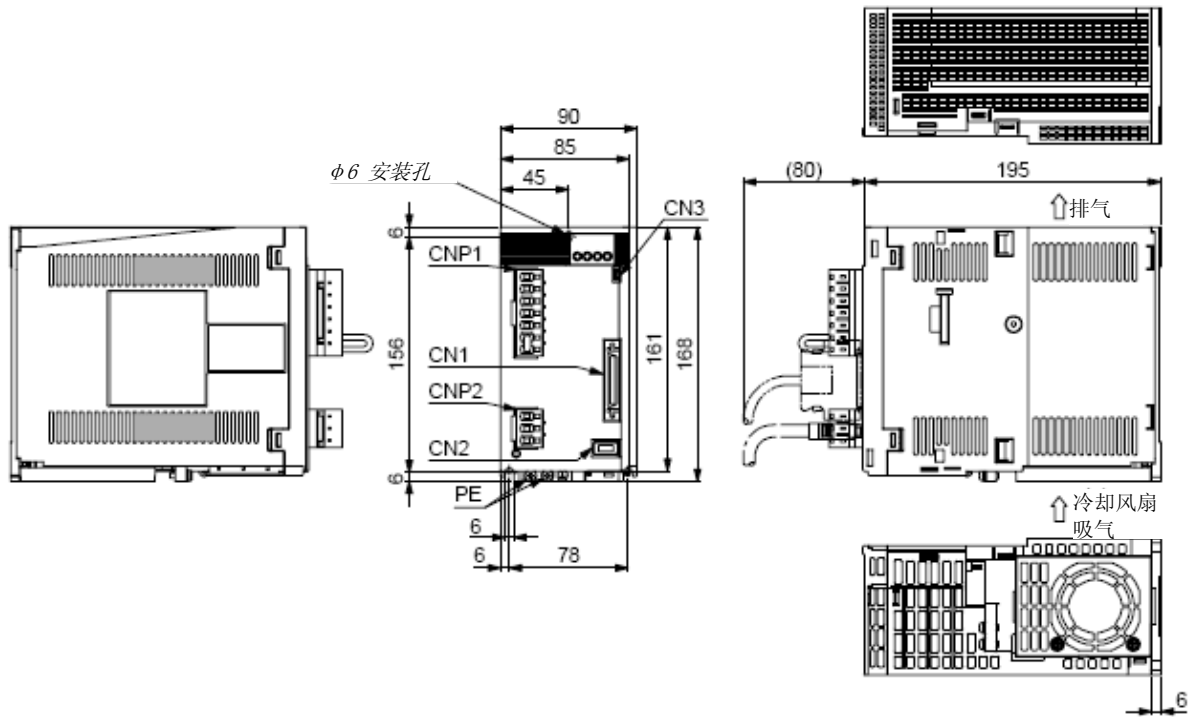
安装螺丝
 螺丝尺寸: M5
 拧紧力矩: 3.24 [N·m]



9. 外形尺寸图

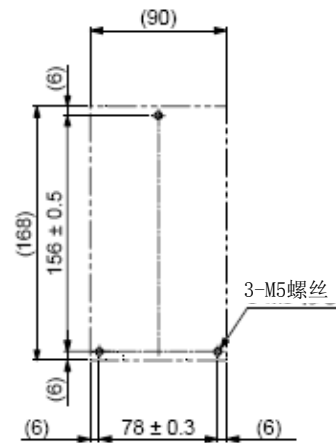
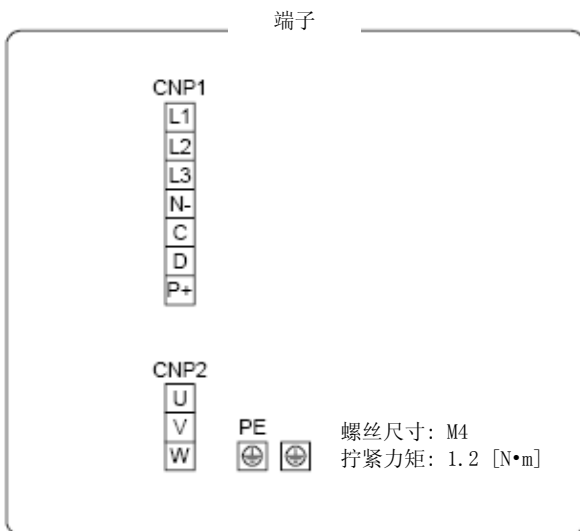
(3) MR-JE-200A·MR-JE-300A

[单位: MM]



质量: 2.1 [kg]

安装螺丝
 螺丝尺寸: M5
 拧紧力矩: 3.24 [N·m]



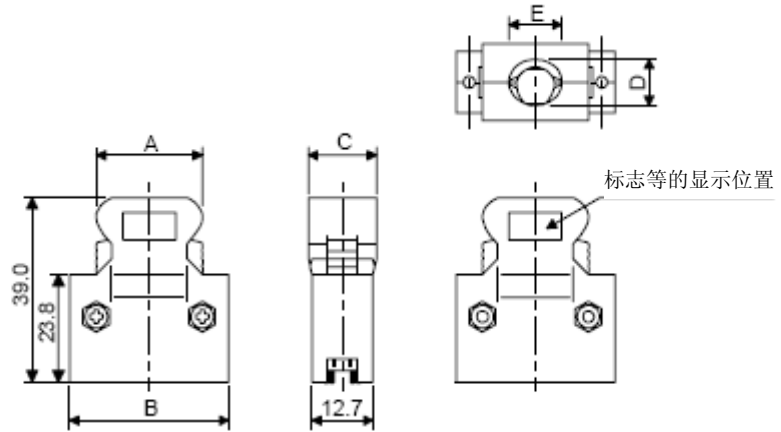
9. 外形尺寸图

连接器

(1) 迷你D型连接器 (MDR) 系统 (3M)

(a) 一触式锁紧型

[单位: MM]

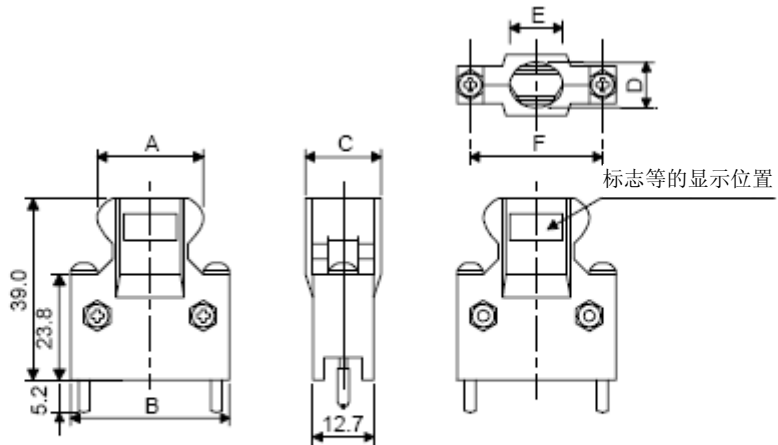


连接器	外壳	变化尺寸				
		A	B	C	D	E
10150-3000PE	10350-52F0-008	41.1	52.4	18.0	14.0	17.0

(b) 螺旋型插口 M2.6型

该接头不是选购件部品。

[单位: MM]



连接器	外壳	变化尺寸					
		A	B	C	D	E	F
10150-3000PE	10350-52A0-008	41.1	52.4	18.0	14.0	17.0	46.5

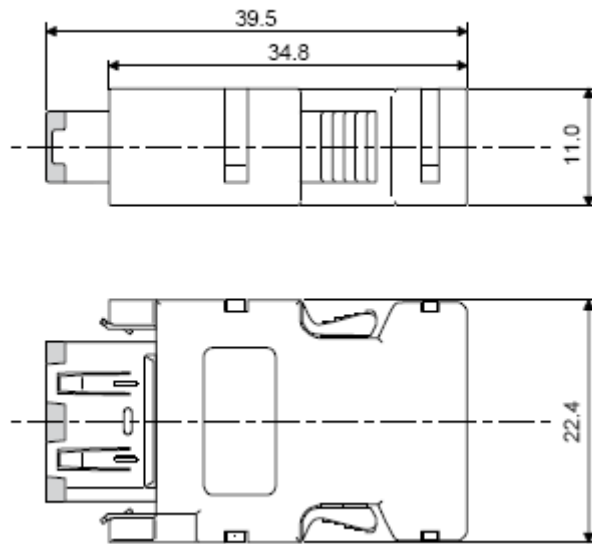
9. 外形尺寸图

(2) SCR连接器系统 (3M)

接头:. 36210-0100PL

外壳:. 36310-3200-008

[单位: MM]



10. 特性

第10章 特性

10.1 过载保护特性

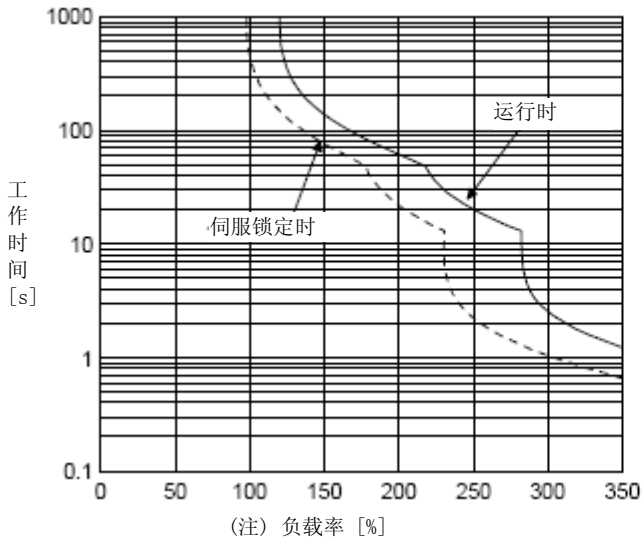
伺服放大器中装有电子热继电器以对伺服电机和伺服放大器作过载保护。

在进行高于如图10.1所示的电子过电流保护曲线的超载运行时，将会发生 [AL. 50 超载1]，在由于机器的碰撞等导致最大电流连续维持数秒时，将会发生 [AL. 51 超载2]。请将负载控制在图表实线或者虚线左右区域中使用。

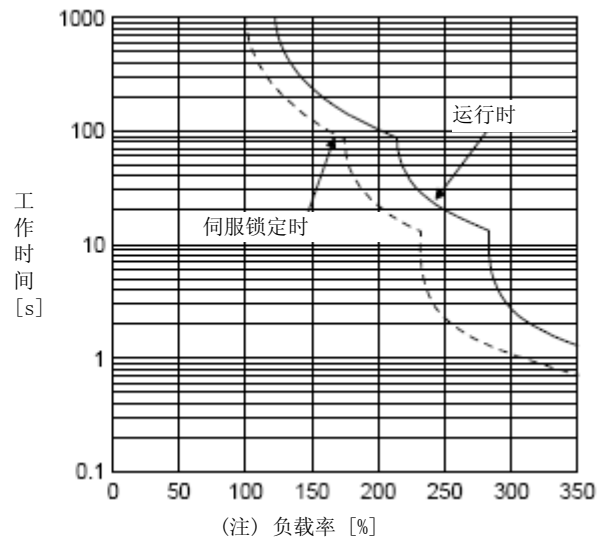
用于升降轴等非平衡转矩的机械时，建议把非平衡转矩控制在额定转矩的70%以下。

该伺服放大器内有伺服电机过载保护功能。(以伺服放大器额定电流的120%为标准制定伺服电机超载电流 (full load current) 。)

10. 特性



HF-KN13J-S100, HF-KN23J-S100
 HF-KN43J-S100, HF-KN73J-S100
 HF-SN52J-S100, HF-SN102J-S100



HF-SN152J-S100, HF-SN202J-S100
 HF-SN302J-S100

注. 在伺服电机停止状态（伺服锁定状态）或者30 r/min以下的低速运行状态下，以异常的高频率执行会产生超过额定值100%转矩的运行
 时，即使在电子过电流保护范围之内伺服放大器也有可能出现故障。

图10.1 电子热继电器保护特性

10. 特性

10.2 电源设定容量与发生损失

(1) 伺服放大器的发热量

伺服放大器在额定过载时发生的损失、电源设备容量如表10.1所示。在进行密闭型控制柜的散热设计时考虑到最坏使用条件后使用表中的数值。根据运行的频率，实际设备的发热量为额定输出时和伺服关闭时的中间值。以不满额定转速进行运行时，电源设定容量比表中值低，但是伺服放大器的发热量还是一样。

表10.1 额定输出时1台伺服电机的电源设备容量和发热量

伺服放大器	伺服电机	(注1) 电源设备容量 [kVA]	(注2) 伺服放大器发热量 [W]		散热所需面积 [m ²]
			额定输出时	伺服关闭时	
MR-JE-10A	HF-KN13J-S100	0.3	25	15	0.5
MR-JE-20A	HF-KN23J-S100	0.5	25	15	0.5
MR-JE-40A	HF-KN43J-S100	0.9	35	15	0.7
MR-JE-70A	HF-KN73J-S100	1.3	50	15	1.0
	HF-SN52J-S100	1.0	40	15	0.8
MR-JE-100A	HF-SN102J-S10	1.7	50	15	1.0
MR-JE-200A	HF-SN152J-S100	2.5	90	20	1.8
	HF-SN202J-S100	3.5			
MR-JE-300A	HF-SN302J-S100	4.8	120	20	2.4

注 1. 请注意电源设备容量根据电源阻抗的变化而变化。此数值为不使用功率因数改进型AC电抗器时的值。

2. 伺服放大器的发热量不包括再生时的发热。再生选件的发热情况请根据11.2节计算。

10. 特性

(2) 伺服放大器密闭型控制柜的散热面积

容纳伺服放大器的密闭型控制盘（以下称控制盘）内的温度请设计为在环境温度40℃，上升温度在+10℃以下。（针对最高55℃的使用环境条件温度要预留5℃的余量）控制盘的散热面积通过以下公式(10.1) 进行计算。

$$A = \frac{P}{K \cdot \Delta T} \text{----- (10.1)}$$

A：散热面积 [m²]

P：控制盘内损耗 [W]

ΔT：控制盘内与外部温度的温度差 [℃]

K：散热系数 [5 ~ 6]

使用公式(10.1) 计算的散热面积请按照P为控制盘内产生的所有损耗的合计进行计算。伺服放大器的发热量请参考表10.1. A表示散热的有效面积，因此当控制柜直接安装在隔热墙壁上时，请多估计一点控制柜的表面积。

而且，需要的散热面积根据控制柜内条件不同而改变。若控制柜内的对流不好时不能进行有效的散热，所以在设计控制柜式，请充分考虑到控制柜内的器具配置以及采用冷却风扇实现搅拌效果等。表10.1所示为在环境温度40℃，稳定负载状态下使用的伺服放大器收容控制盘的散热面积（标准）。

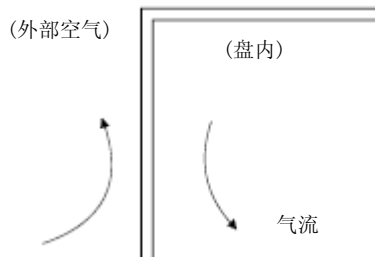


图10.2 密闭型控制柜的温度梯度

密闭型控制柜的内外都存在沿着控制柜外壁流动的空气时，控制柜温度梯度会比较陡，能够进行有效的热交换。

10. 特性

10.3 动态制动特性

要点
<ul style="list-style-type: none"> ● 动态制动是用于非正常停止用的功能，所以请勿用于平时运行的停止。 ● 使用推荐的负载惯量比以下的机械时，动态制动的使用次数最好是按照10分钟1次的频率使用动态制动，而且，用于额定转速到停止的条件时，其使用次数为1000次。 ● 在非常时期以外的情况下如果要频繁的使用EM1（强制停止1），则请务必在伺服电机停止之后在将EM1（强制停止1）设为有效。

10.3.1 关于动力制动装置的制动

(1) 惯性运行距离的计算方法

动态制动动作时的停止过程如图10.3所示。停止前的惯性滑行距离的近似值可以通过公式(10.2)进行计算。动态制动时间常数 τ 根据伺服电机和动作时的转速而发生变化。(参照本项 (2))

再者，一般在机械结构部存在摩擦力、因此，实际的惯性距离相比通过以下所示的计算公式算出的最大惯性距离短些。

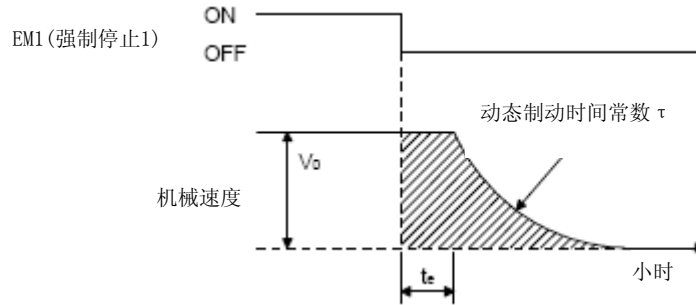


图10.3 动态制动制动图

$$L_{max} = \frac{V_0}{60} \cdot \left\{ t_e + \tau \left(1 + \frac{J_L}{J_M} \right) \right\} \dots \dots \dots (10.2)$$

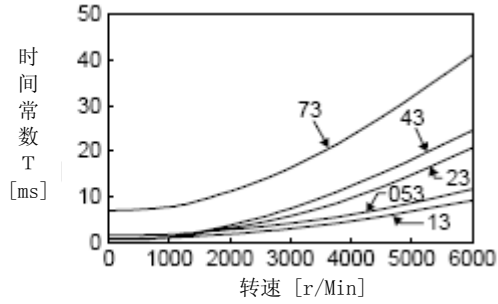
- L_{max} : 最大惯性距离 ····· [mm]
- V_0 : 机器的快进速度 ····· [mm/min]
- J_M : 伺服电机转动惯量 ····· [$\times 10^{-4}$ kg·cm²]
- J_L : 折算到伺服电机轴上的负载惯量 ····· [$\times 10^{-4}$ kg·cm²]
- τ : 动态制动时间常数 ····· [s]
- t_e : 控制部分的延迟时间 ····· [s]

内部继电器的延迟时间大约有10 ms。

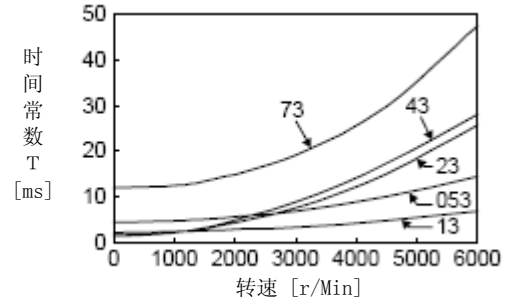
10. 特性

(2) 动态制动时间常数

公式 (10.2) 所需要的动态制动时间常数 τ 如下所示。



HF-KN系列



HF-SN系列

10.3.2 使用动态制动时的允许负载惯量比

动态制动请在下表所示的负载惯量比以下时使用。超过该值时使用，动态制动可能会烧损。如果有可能超出该范围则请联系营业窗口。

表中的运行负载惯量比的值是伺服电机最大转速时的值。

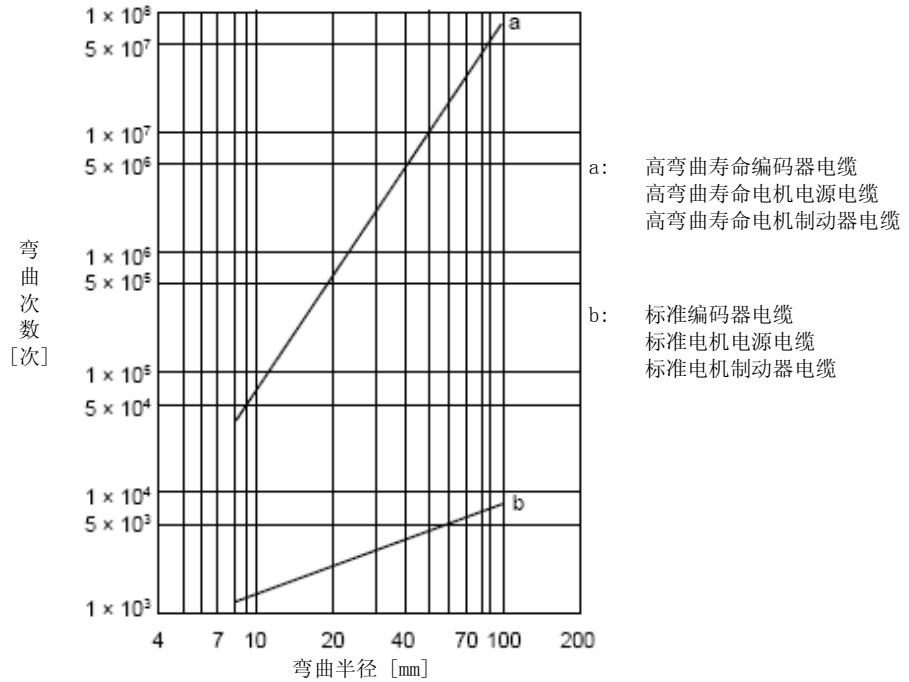
伺服电机	容许负荷惯量比 [倍]
HF-KN13J-S100	
HF-KN23J-S100	
HF-KN43J-S100	
HF-KN73J-S100	
HF-SN52J-S100	
HF-SN102J-S100	
HF-SN152J-S100	
HF-SN202J-S100	
HF-SN302J-S100	

注. 额定转速时的容许负荷惯量比为15倍。

10. 特性

10.4 电缆弯曲寿命

电缆的弯曲寿命如下所示。该图表为计算值。因为不是保证值，所以实际情况时，请根据该值留有一些余地。



10.5 接通电源时的浪涌电流

在电源设备容量2500 kVA，配线长度1 m的条件下加载AC 240V电压时的浪涌电流（参考值）如下所示。

伺服放大器	浪涌电流 (A0-P)
MR-JE-10A, MR-JE-20A, MR-JE-40A	
MR-JE-70A, MR-JE-100A	
MR-JE-200A, MR-JE-300A	

因为电源会有很大的浪涌电流流动，所以请务必使用无熔丝断路器和电磁接触器。
(参照11.6节)

使用短路保护器时，推荐使用不会因为浪涌电流跳动的惯性迟缓型号。

11. 选配件·外接设备

第11章 选配件·周围机器



危险

- 由于有触电的危险，在连接选配件及配套设备时，请先关闭电源，在等待15分以上，确认充电灯熄灭之后再进行操作。此外，确认充电指示灯是否灭时，请务必在伺服放大器的正面进行。



注意

- 请勿使用指定以外的外接机器和选配件，否则可能会引起故障以及火灾。

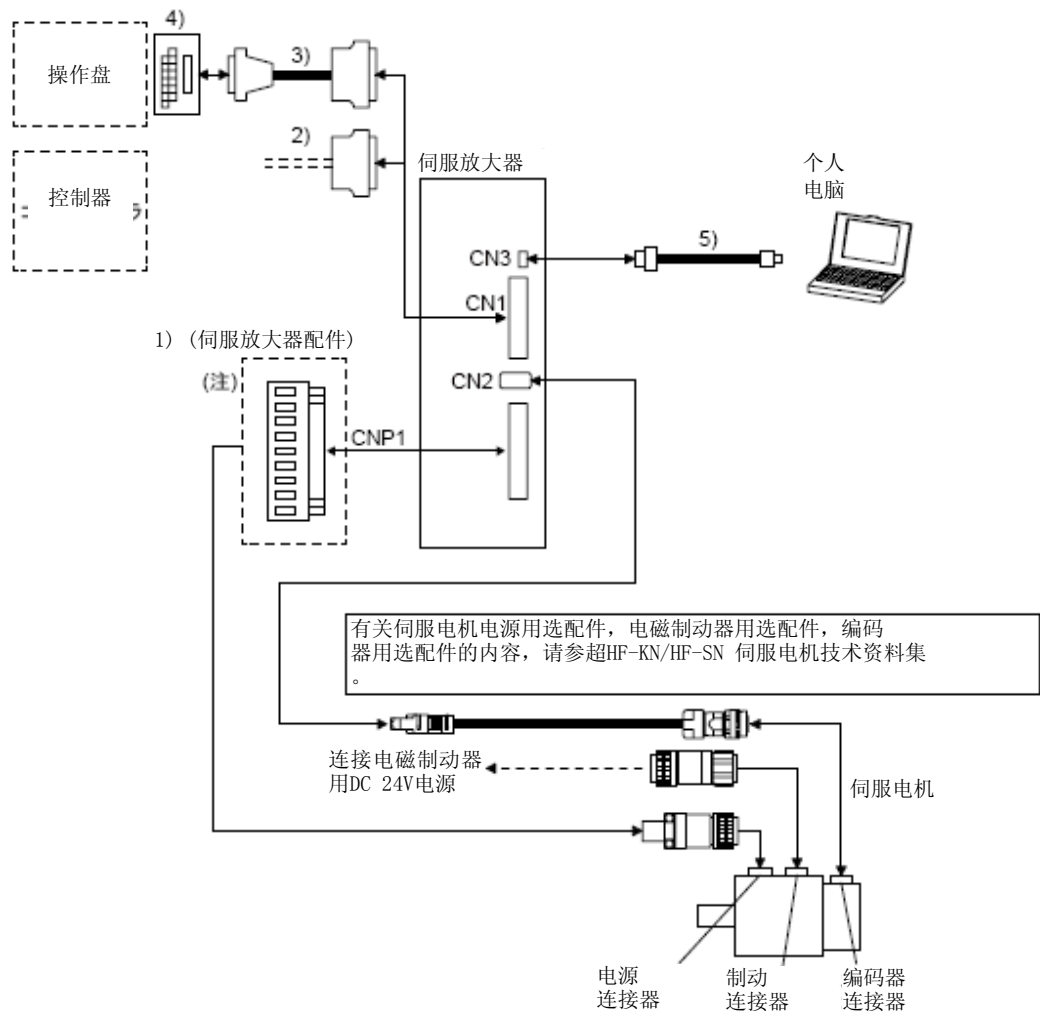
11.1 电缆·接头

要点
<ul style="list-style-type: none">● 在电缆以及接头上显示的保护等级是显示将电缆以及接头安装到伺服放大器以及伺服电机时的防尘、防水能力的。电缆以及接头和伺服放大器以及伺服电机的保护等级不一致时，以所有物件中保护等级较低的为基准。

本伺服使用的电缆以及接头请根据本节中所示的选配件进行购买。





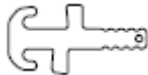



11. 选配件·外接设备

11.1.1 电缆·接头的组合



注. 连接器在1 kW以下时。在2 kW以上时请参照3.3.3项 (1) (b)。

11. 选配件·外接设备

编号	製品名称	型号	内容	用途	
1)	伺服放大器电源接头		 CNP1用 连接器: 09JFAT-SAXGDK-H5.0 (JST) 适合电线尺寸: AWG 18 ~ 14 绝缘体外径: ~ 3.9 mm  打开工具 J-FAT-OT (JST)	附属在1 kW以下的伺服放大器中。	
			 CNP1用 连接器: 07JFAT-SAXGFK-XL (JST) (CNP1用, CNP2用) 适合电线尺寸: AWG 16 ~ 10 绝缘体外径: ~ 4.7 mm  CNP2用 连接器: 03JFAT-SAXGFK-XL (JST)  打开工具 J-FAT-OT-EXL (JST)	附属在2 kW, 3kW的伺服放大器中。	
2)	中转端子台 电缆	MR-J2M-CN1TBL_M 电缆长度: 0.5 m, 1 m(参照11.3节)	中转端子台用连接器 连接器: D7950-B500FL (3M) 	CN1用连接器 连接器: 10150-6000EL 外壳套件: 10350-3210-000 (3M或同等品)	中转端子台 连接用
3)	CN1用 连接器组	MR-J3CN1	连接器: 10150-3000PE 外壳套件: 10350-52F0-008 (3M或同等品) 		
4)	中转端子台	MR-TB50	参照11.3节		
5)	USB电缆	MR-J3USBCBL3M 电缆长度: 3 m	CN5用接口 mini-B连接器 (5针) 	个人电脑用连接器A连接器 与PC-AT互换PC的连接用	

11. 选配件·外接设备

11.2 再生选件



注意

- 再生选件和伺服放大器不能设定于指定组合以外的情况。可能会造成火灾。

11.2.1 组合和在再生电力

表中的电力数值是有电阻产生的再生电力，而不是额定电力。

伺服放大器	再生电力 [W]					
	内置再生 电阻器	MR-RB032 [40 Ω]	MR-RB12 [40 Ω]	MR-RB30 [13 Ω]	MR-RB32 [40 Ω]	(注) MR-RB50 [13 Ω]
MR-JE-10A		30				
MR-JE-20A		30	100			
MR-JE-40A	10	30	100			
MR-JE-70A	20	30	100		300	
MR-JE-100A	20	30	100		300	
MR-JE-200A	100			300		500
MR-JE-300A	100			300		500

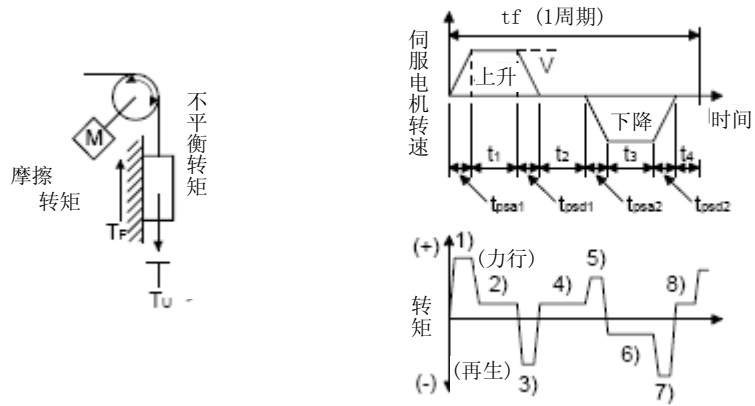
注. 请务必安装散热风扇。

11. 选配件·外接设备

11.2.2 再生选件的选定

上下轴（垂直运动）连续发生再生时，或者详细进行再生选件的选定时，采用以下方法进行选定。

(1) 再生电能的计算



运行是转矩以及能源的计算公式

再生电力[W]	施加给伺服电机的转矩T [N·m]	电能E [J]
1)	$T_1 = \frac{(J_L + J_M) \cdot V}{9.55 \cdot 10^4} \cdot \frac{1}{t_{psa1}} + T_U + T_F$	$E_1 = \frac{0.1047}{2} \cdot V \cdot T_1 \cdot t_{psa1}$
2)	$T_2 = T_U + T_F$	$E_2 = 0.1047 \cdot V \cdot T_2 \cdot t_1$
3)	$T_3 = \frac{-(J_L + J_M) \cdot V}{9.55 \cdot 10^4} \cdot \frac{1}{t_{psd2}} + T_U + T_F$	$E_3 = \frac{0.1047}{2} \cdot V \cdot T_3 \cdot t_{psd2}$
4), 8)	$T_4, T_8 = T_U$	$E_4, E_8 \geq 0$ (无再生)
5)	$T_5 = \frac{(J_L + J_M) \cdot V}{9.55 \cdot 10^4} \cdot \frac{1}{t_{psd2}} - T_U + T_F$	$E_5 = \frac{0.1047}{2} \cdot V \cdot T_5 \cdot t_{psd2}$
6)	$T_6 = -T_U + T_F$	$E_6 = 0.1047 \cdot V \cdot T_6 \cdot t_3$
7)	$T_7 = \frac{-(J_L + J_M) \cdot V}{9.55 \cdot 10^4} \cdot \frac{1}{t_{psd2}} - T_U + T_F$	$E_7 = \frac{0.1047}{2} \cdot V \cdot T_7 \cdot t_{psd2}$

通过1) 至8) 的计算结果求出负的电能总和的绝对值 (Es) 。

11. 选配件·外接设备

(2) 伺服电机与伺服放大器的再生损耗

关于伺服电机和伺服放大器产生再生能源时的效率如下表所示。

伺服放大器	逆效率 [%]	C充电 [J]
MR-JE-10A	55	11
MR-JE-20A	75	11
MR-JE-40A	85	14
MR-JE-70A	85	25

伺服放大器	逆效率 [%]	C充电 [J]
MR-JE-100A	85	25
MR-JE-200A	85	42
MR-JE-300A	85	42

逆效率 (η): 在额定速度下产生额定(再生)转矩时的包括伺服电机与伺服放大器的一部分在内的效率。

根据转速和发生的转矩不同, 效率也会跟着变化, 所以请留有大约10%的较大变动空间。

C充电 (Ec): 对伺服放大器内电解电容器进行充电的电能。

再生能量总和乘上逆效率的值, 减去C充电能量后, 等于使用再生选件消耗的能量。

$$ER [J] = \eta \cdot Es - Ec$$

再生选件耗电量根据1个周期的运行周期tf [s] 进行计算并选择所需的选配件。

$$PR [W] = ER/tf$$

11.2.3 参数的设定

请根据所使用的再生选件对[Pr. PA02] 进行设置。

[Pr. PA02]

0	0		
---	---	--	--

再生选件的选择

00: 不使用再生选件。

- 200 W以下的伺服放大器不使用再生电阻器。
- 0.4 kW ~ 3 kW的伺服放大器使用内置再生电阻器。

02: MR-RB032

03: MR-RB12

04: MR-RB32

05: MR-RB30

06: MR-RB50 (需要散热风扇)

11. 选配件·外接设备

11.2.4 再生选件的链接

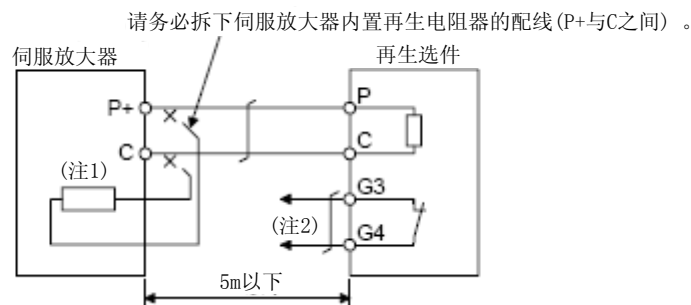
要点
<ul style="list-style-type: none">● 在MR-JE-40A ~ MR-JE-100A使用再生选件时, 请将内置再生电阻器本体与配线从伺服放大器中取下。● 使用MR-RB50时, 需要通过散热风扇进行冷却。冷却风扇请顾客自己准备。● 关于配线所使用的电线尺寸, 请参照11.5节。● 请尽可能的不要频繁的安装、拆卸内置再生电阻器。● 在对已取下的内置再生电阻器进行重新安装时, 请确认内置再生电阻器的引线上没有伤痕。

再生选件可能会产生高于环境温度的100℃以上的温度。请充分考虑到散热、安装位置以及使用电线等候进行配置。接线使用的电线可以使用难以燃烧的电线, 也可以进行阻燃处理, 并远离再生选件本体。在与伺服放大器进行连接时请务必使用长度在5 m以下的双绞线进行配线。

(1) MR-JE-100A以下

在MR-JE-40A ~ MR-JE-100A中使用再生选件时, 请在取下P+与C的配线, 将内置再生电阻器本体从伺服放大器中拆下之后, 然后在P+与C之间连接再生选件。

G3、G4端子为热保护感应器。再生选件异常过热时, G3和G4之间就断开。



注 1. MR-JE-10A及MR-JE-20A中没有内置再生电阻器。

2. 请构成异常过热时切断电磁接触器的顺控回路。

G3和G4之间的接点规格

最高工作电压: 120 V AC/DC

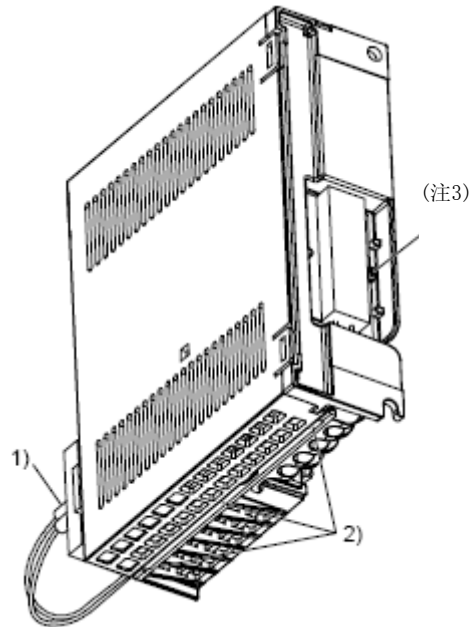
最大电流: 0.5 A/4.8V DC

最大容量: 2.4VA

11. 选配件·外接设备

安装在MR-JE-40A ~ MR-JE-100A背面的内置再生电阻器请参照下图，按照1) ~ 3) 的步骤拆下。

- 1) 从电源连接器 (CNP1) 上拔出内置再生电阻器的配线。(参照3.3.3项 (3))
- 2) 从靠近电源连接器 (CNP1) 的位置按照顺序将内置再生电阻器的配线从伺服放大器上拔出。此时，请小心进行操作防止配线断开。
- 3) 请取下固定内置再生电阻器的螺丝，拆下内置再生电阻器

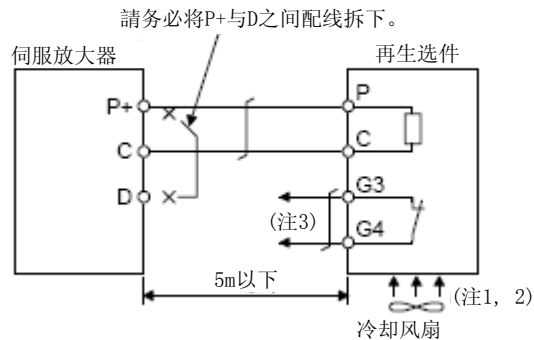


注. 螺丝尺寸: M3
拧紧力矩: 0.72 [N·m]

11. 选配件·外接设备

(2) MR-JE-200A以上

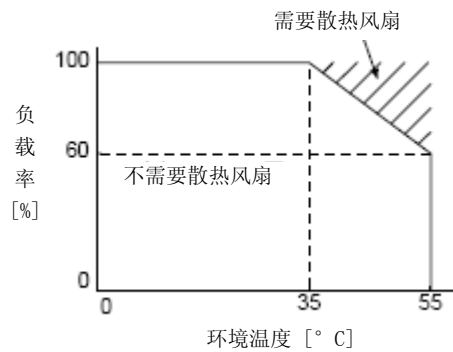
请务必拆除P+和D之间的接线，然后在P+和D之间安装再生选件。G3、G4端子为热保护感应器。再生选件异常过热时，G3和G4之间就断开。



注 1. 使用 MR-RB50时，请使用散热风扇（1.0 m³/min以上，92 mm角）进行强制散热。

2. MR-RB30以及MR-RB32在再生选件的环境温度超过55 °C且再生负荷率超过60%时，请使用散热风扇（1.0 m³/min以上，92 mm角）进行强制散热。当环境温度为35°C以下时，不需要散热风扇。

（下图中，有斜线的范围内需要有冷却风扇进行冷却。）



3. 请构成异常过热时切断电磁接触器的顺控回路。

G3和G4之间的接点规格

最高工作电压：120 V AC/DC

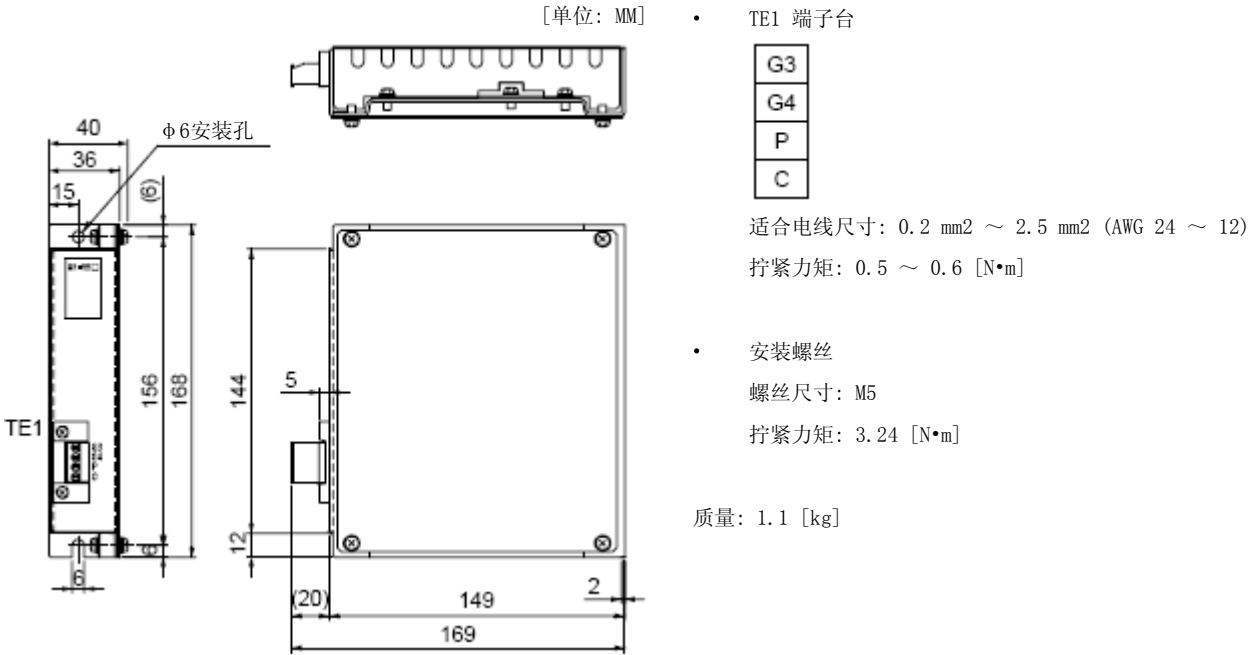
最大电流：0.5 A/4.8V DC

最大容量：2.4VA

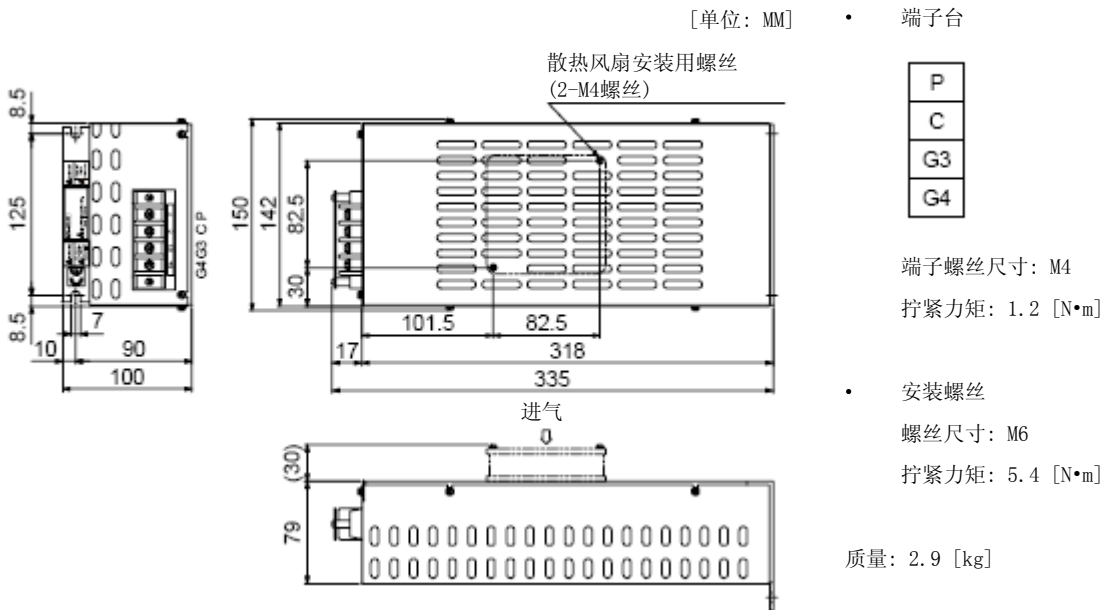
11. 选配件·外接设备

11.2.5 外形尺寸图

(1) MR-RB12

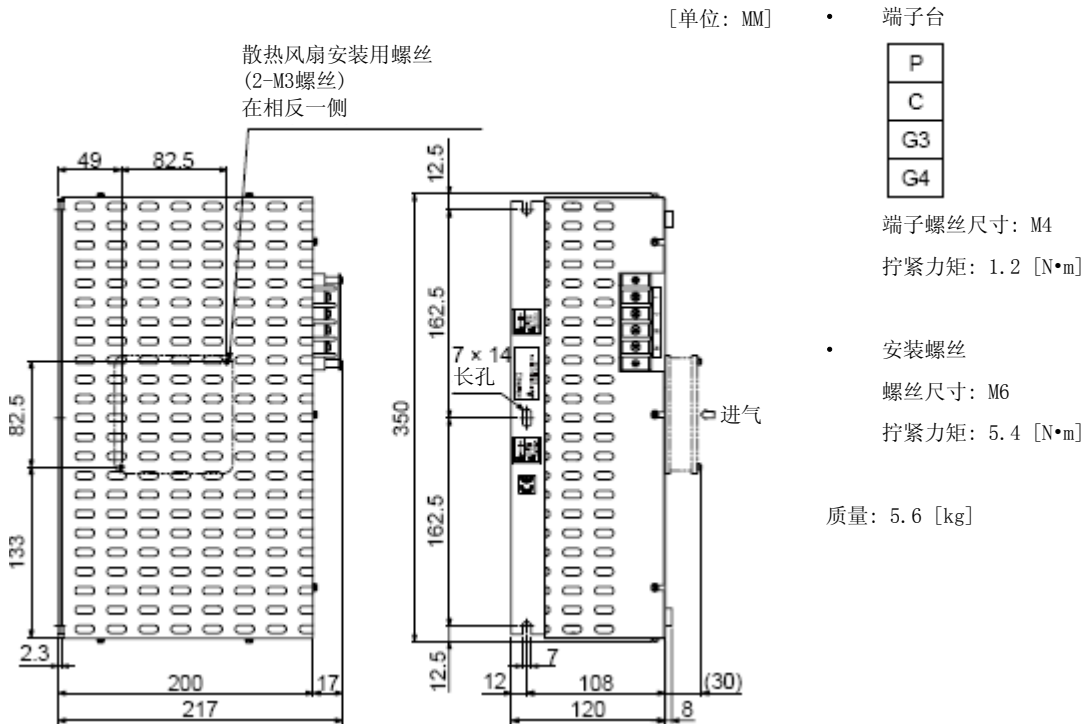


(2) MR-RB30·MR-RB32

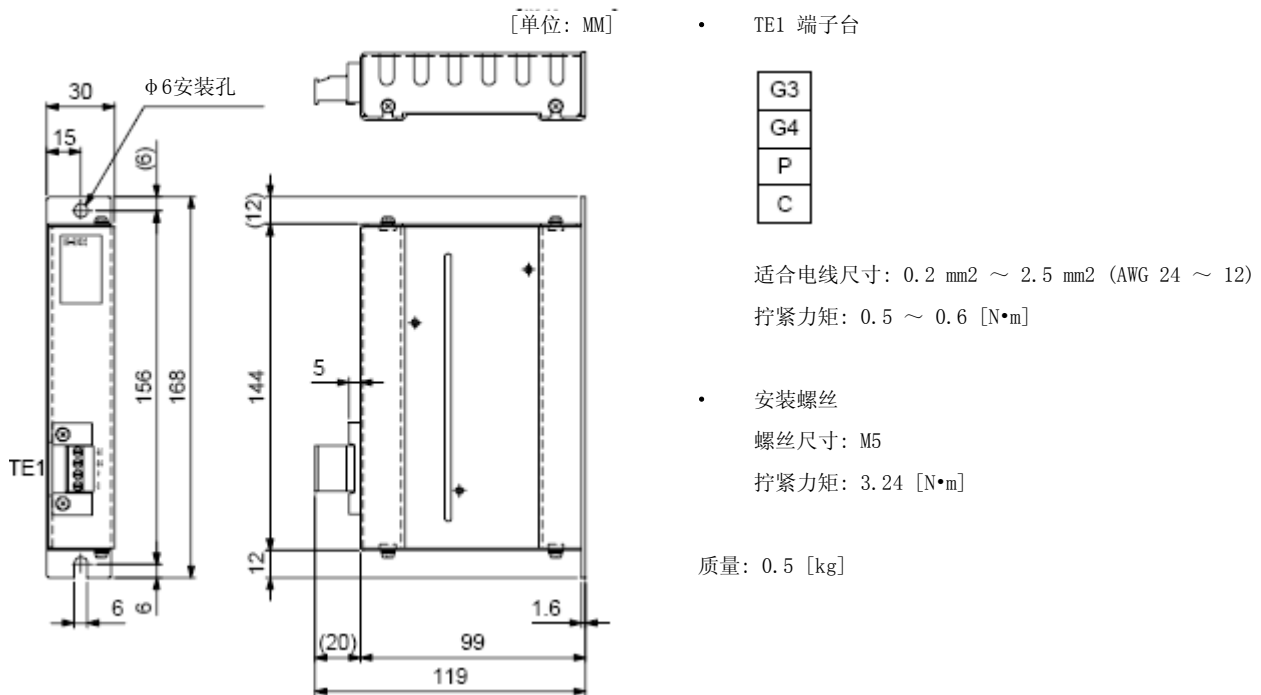


11. 选配件·外接设备

(3) MR-RB50



(4) MR-RB032

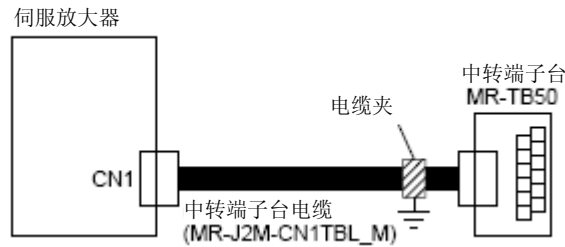


11. 选配件·外接设备

11.3 中转端子台MR-TB50

(1) 使用方法

在使用中转端子台（MR-TB50）时，请务必与中转端子台电缆（MR-J2M-CN1TBL_M）配套使用。



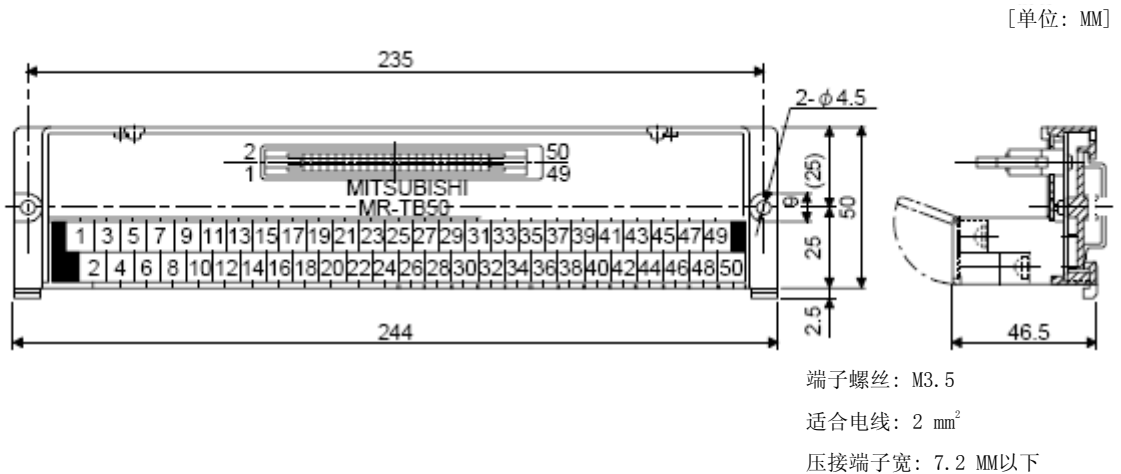
中转端子台电缆请在中转端子台一侧使用标配的电缆夹紧件（AERSBAN-ESET）进行安装。电缆夹紧件的使用方法请参照11.9节（2）（c）。

(2) 端子台标签

端子台标签请使用以下内容。控制模式下的输入输出信号排列请参照本节（4）（b）。



(3) 外形图



11. 选配件·外接设备

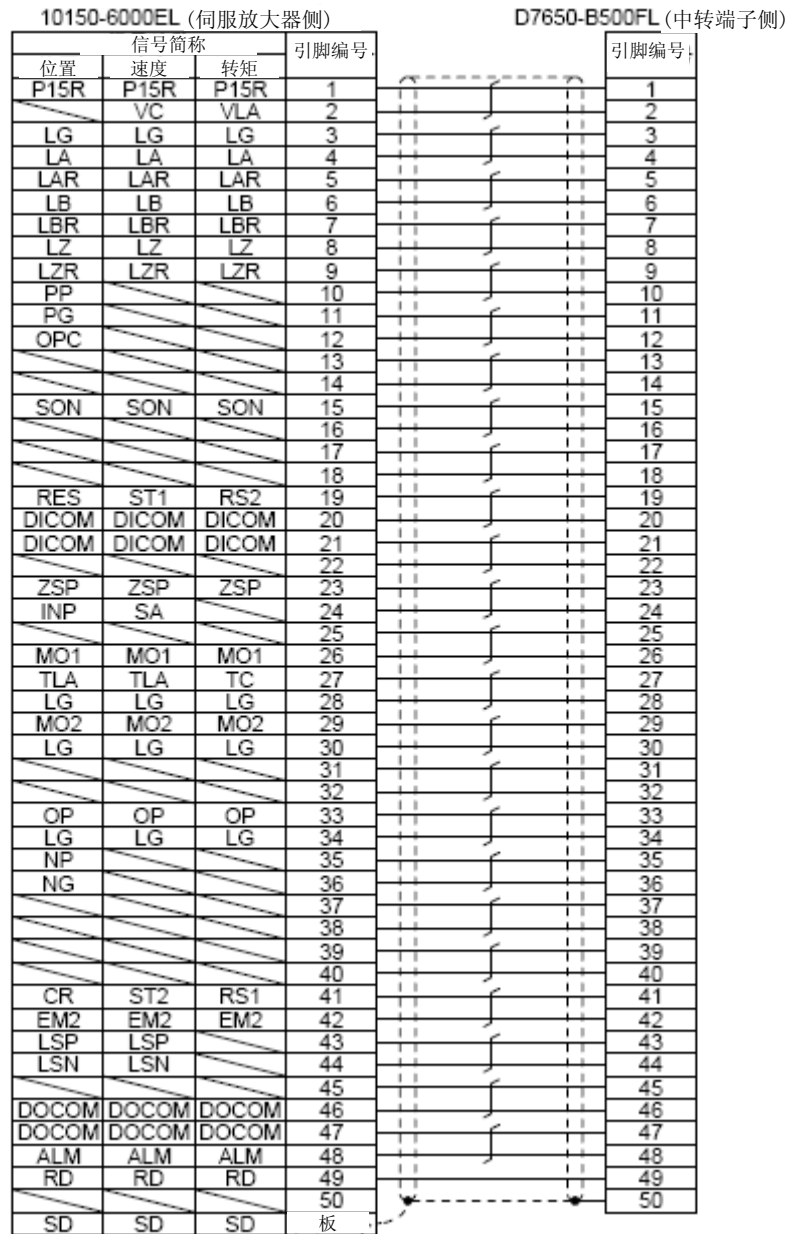
(4) 中转端子台电缆MR-J2M-CN1TBL_M

(a) 型号名称的说明

型号：MR-J2M-CN1TBL_M

记号	电缆长度 [m]
05	0.5
1	1

(b) 连接图



11. 选配件·外接设备

11.4 MR Configurator2

MR Configurator2 (SW1DNC-MRC2-C) 可以通过使用伺服放大器的通信功能, 进行基于个人电脑的参数设置值的更改、图表显示、试运行等。

(1) 规格

项目	内容
项目	项目的创建·读入·保持·删除·系统设定, 打印
参数	参数设置, 放大器轴名称设置
监视器	合并显示, 输入输出监视器显示, 图表
诊断	报警显示, 发生报警时数据显示, 驱动记录器, 不旋转原因显示, 系统结构显示, 使用寿命诊断, 机器诊断
试运行	JOG 运行, 定位运行, 无电机运行, DO强制输出, 程序运行, 试运行事件信息
调整	一触式调整、自动调谐、机械分析器
其它	伺服辅助, 参数设置范围更新, 机器单位转换设置, 帮助显示

(2) 系统要件

(a) 构成品

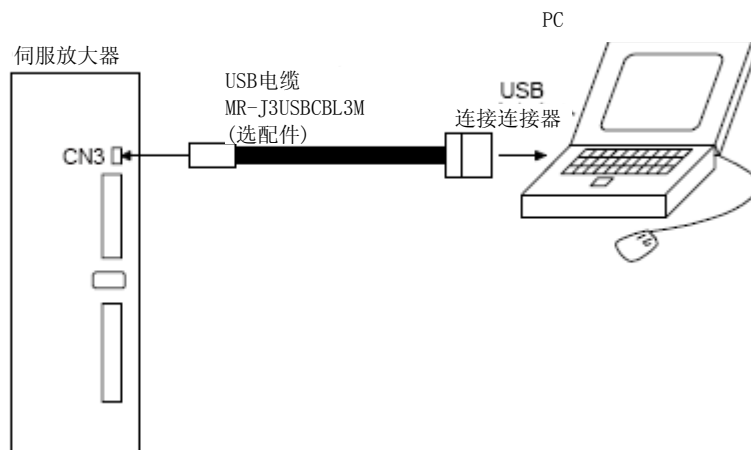
在使用MR Configurator2 (SW1DNC-MRC2-C) 时, 除了伺服放大器及伺服电机以外还需要以下内容。

机器	(注1) 内容	
(注2, 3, 4, 5) 个人电脑	OS	Microsoft®Windows® 7 Enterprise [Service Pack 无/1] Microsoft® Windows® 7 UltiMate [Service Pack 无/1] Microsoft® Windows® 7 Professional [Service Pack 无/1] Microsoft® Windows® 7 HoMe PreMiuM [Service Pack 无/1] Microsoft® Windows® 7 Starter [Service Pack 无/1] Microsoft® Windows Vista® Enterprise [无Service Pack /1/2] Microsoft® Windows Vista® UltiMate 无[Service Pack /1/2] Microsoft® Windows Vista® Business [Service Pack 无/1/2] Microsoft? Windows Vista? HoMe PreMiuM [Service Pack 无/1/2] Microsoft? Windows Vista? HoMe Basic [Service Pack 无/1/2] Microsoft® Windows® XP Professional [Service Pack 2/3] Microsoft® Windows® XP Home Edition [Service Pack 2/3] Microsoft® Windows® 2000 Professional [Service Pack 4]
	CPU	台式PC: 推荐使用 Intel® Celeron® 处理器 2.8GHz以上 笔记本PC: 推荐使用Intel® Pentium® M处理器 1.7GHz 以上
	存储器	推荐512 MB 以上 (支持32位系统), 1 GB以上 (支持64位系统)
	硬盘	1 GB 以上的剩余空间
	通信接口	使用USB端口
浏览器	Internet Explorer 4.0以上	
显示器	分辨率1024 × 768以上, 可显示High Color (16位)。可连接至以上PC。	
键盘	可连接至以上PC。	
鼠标	可连接至以上PC。	
打印机	可连接至以上PC。	
USB电缆	MR-J3USBCBL3M	

11. 选配件·外接设备

- 注
1. Windows, Windows Vista为美国Microsoft Corporation在美国及其它国家的注册商标。
Celeron, Pentium是Intel Corporation的注册商标。
 2. 使用PC会有MR Configurator2不正常动作的情况。
 3. 使用Microsoft® Windows® 7, Microsoft® Windows Vista®, Microsoft® Windows® XP时, 以下所示的功能不能使用。
 - 在Windows® 兼容模式下的应用启动
 - 用户快速切换
 - 远程桌面
 - 大号字体 (画面属性的详细设置)
 - 正常尺寸 (96 DPI) 以外的DPI设置 (画面属性的详细设置)另外, 64位的OS只能应对Windows® 7。
 4. 使用Windows® 7时, 以下所示的功能不能使用。
 - Windows XP Mode
 - Windows触控技术
 5. 使用Windows Vista® 以及 Windows® 7时, 请由USER权限以上用户使用。

(b) 和伺服放大器的连接

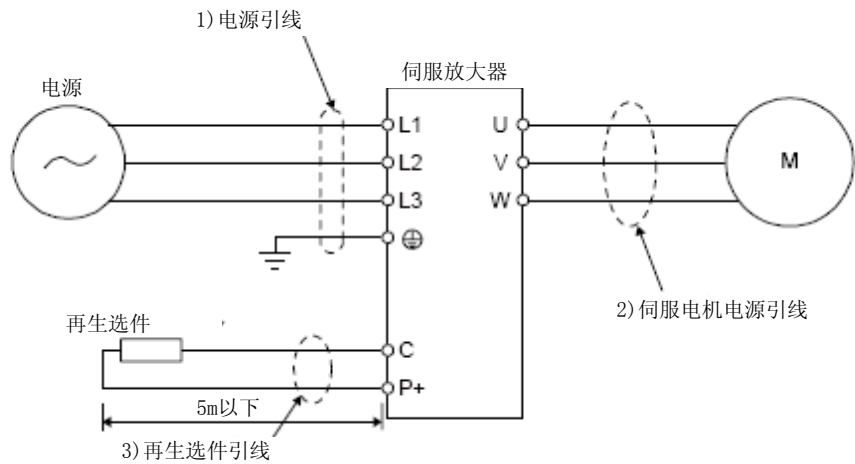


11. 选配件·外接设备

11.5 电线选择示例

要点
<ul style="list-style-type: none"> ● 要对应UL/CSA标准时，配线请使用附录3中所示的电线。使用其他规格时，请使用各规格要求使用的电线。 ● 电线尺寸的选定条件如下所述。 铺设条件：单条铺设 配线长度：30 m以下

显示接线时使用的电线。使用本节记载的电线或者同等品。



(1) 使用600V二类乙烯绝缘电线（HIV电线）时
 显示使用HIV电线时的电线尺寸选定例。

表11.1 电线尺寸选择实例1（HIV电线）

伺服放大器	电线 [mm ²]		
	1) L1 · L2 · L3 · ⊕	3) P+ · C	2) U · V · W · ⊕ (注1)
MR-JE-10A	2 (AWG 14)	2 (AWG 14)	AWG 18 ~ 14 (注2)
MR-JE-20A			
MR-JE-40A			
MR-JE-70A			
MR-JE-100A			
MR-JE-200A			
MR-JE-300A			AWG 16 ~ 10

注 1. 此电线尺寸为适合伺服放大器连接器的电线。有关用于伺服电机配线的电线，请参照HF-KN/HF-SN 伺服电机技术资料集。

2. 对应UL/CSA标准时，请使用2 mm²的电线。

11. 选配件·外接设备

11.6 无保险丝断路器·保险丝·电磁接触器（推荐）

使用1台伺服放大器时，请务必使用1台无熔丝断路器以及电磁接触器。使用熔丝代替无熔丝断路器时，请使用本节中记载的规格。

伺服放大器	无保险丝断路器（注1）		保险丝			电磁接触器 (注2)
	帧，额定电流	电压AC [V]	级别	电流 [A]	电压AC [V]	
MR-JE-10A	30A 帧 5A	240	T	10	300	S-N10
MR-JE-20A				15		
MR-JE-40A	30A 帧 10A			20		
MR-JE-70A	30A 帧 15A			40		
MR-JE-100A	30A 帧 20A					
MR-JE-200A						
MR-JE-300A						
					S-N20	

注 1. 要使伺服放大器对应UL/CSA标准，请参照附件3的内容。

2. 请使用运行滞后时间（电流流过操作线圈后，至接点关闭的时间）为80 ms以下的电磁接触器。

3. 在不需要辅助触点时，可以使用S-N18。

11. 选配件·外接设备

11.7 功率因数改进型AC电抗器

使用功率改善AC电抗有以下效果。

- 提高伺服放大器的输入电流的波形率，可以改善功率。
- 能够减小电源容量。
- 输入功率因数改善80%。

2台以上的伺服放大器使用功率改善AC电抗时，请务必每台伺服放大器上都连接功率改善AC电抗。当只使用1台电抗器时，不运行全部的伺服放大器时，不能得到很大的功率改善效果。

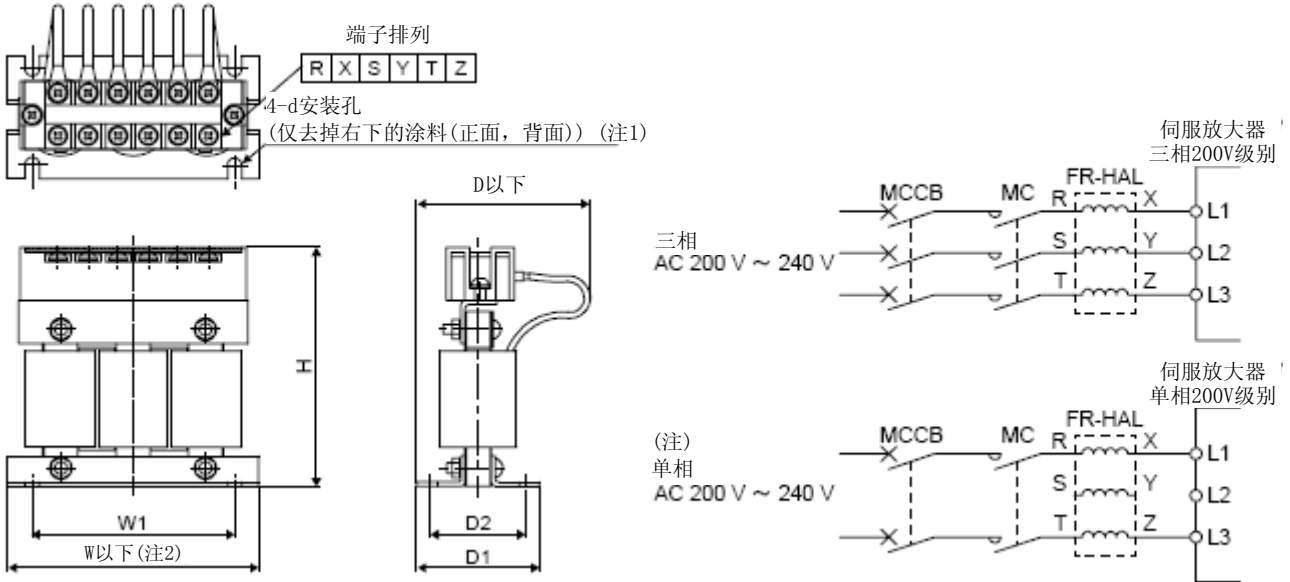


图11.1

注 1. 请在进行接地配线时使用。

2. FR-HAL-0.4K ~ 1.5K为W ± 2。

注. 使用单相AC 200V ~ 240V电源时，请连接L1及L3，不要连接L2。

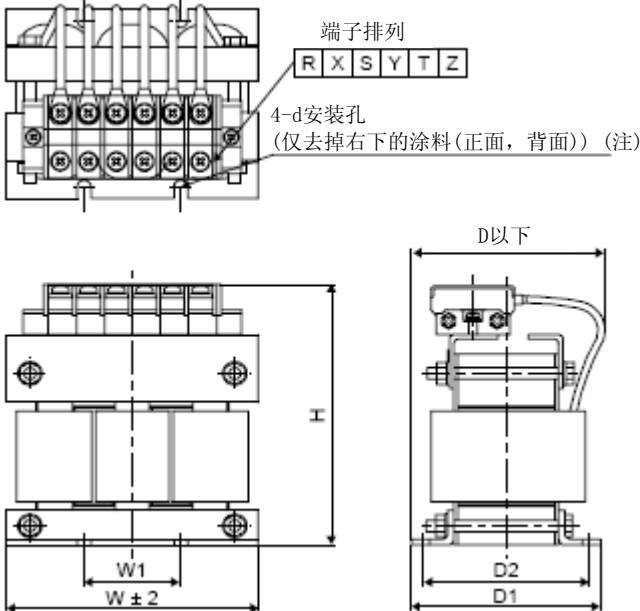


图11.2

注. 请在进行接地配线时使用。

11. 选配件·外接设备

伺服放大器	功率因数改进AC电抗器	外形图	尺寸 [mm]							端子尺寸	重量 [kg]
			W	W1	H	D (注)	D1	D2	附录 D		
MR-JE-10A, MR-JE-20A	FR-HAL-0.4K	图11.1	104	84	99	72	51	40	M5	M4	0.6
MR-JE-40A	FR-HAL-0.75K		104	84	99	74	56	44	M5	M4	0.8
MR-JE-70A	FR-HAL-1.5K		104	84	99	77	61	50	M5	M4	1.1
MR-JE-100A	FR-HAL-2.2K		115 (注)	40	115	77	71	57	M6	M4	1.5
MR-JE-200A	FR-HAL-3.7K		115 (注)	40	115	83	81	67	M6	M4	2.2
MR-JE-300A	FR-HAL-7.5K	图11.2	130	50	135	100	98	86	M6	M5	4.2

注. 最大规格。根据输入输出线的弯曲，尺寸有变化。

11.8 继电器 (推荐)

各接口使用继电器时，请使用以下继电器。

接口名	选定例
数字输入信号 (接口DI-1) 用于开关信号的继电器	为防止接触不良请使用弱信号用 (双触点)继电器。 (例) 欧姆龙: G2A型, MY型
数字输出信号 (接口DO-1) 用于开关信号的继电器	DC 12V或DC 24V的额定电流40 mA以下的小型继电器 (例) 欧姆龙: MY型

11. 选配件·外接设备

11.9 防干扰对策

干扰包括两类，一类从外部进入伺服放大器并可能导致其误动作，另一类由伺服放大器辐射出去并可能导致周围机器运行异常。伺服放大器时有微弱信号控制的电子设备，因此，通常需要以下的防护措施。

此外，由于伺服放大器时通过高速开关输出电流的，所以会形成干扰源。当干扰引起周围设备误动作时，就应采取防干扰对策。根据干扰传播途径不同，采取的对策也就不同。

(1) 防干扰对策方法

(a) 一般对策

- 伺服放大器的电源线（输入输出线）和信号线请避免平行布线及成束配线，分开进行配线。
- 连接与转换器的连接线、用于控制的信号线采用屏蔽双绞线，屏蔽线的外部导体连接到SD端子。
- 伺服放大器和伺服电机采用1点接地。（参考3.11节）

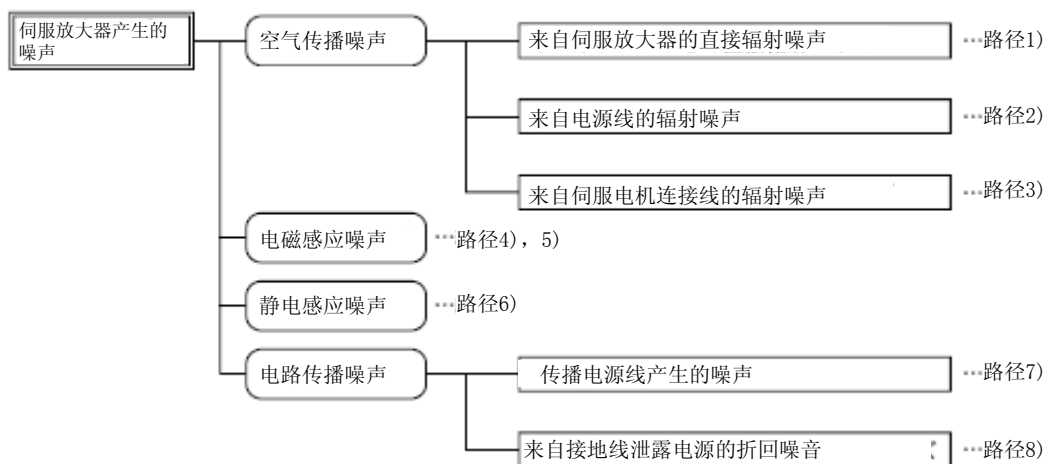
(b) 从外部进入导致伺服放大器误动作的干扰

伺服放大器的附近安装有会产生干扰源的机器（电磁接触器，电磁制动器，使用了大量的继电器等）有可能会造成伺服放大器出现故障时，需要采取以下几项措施。

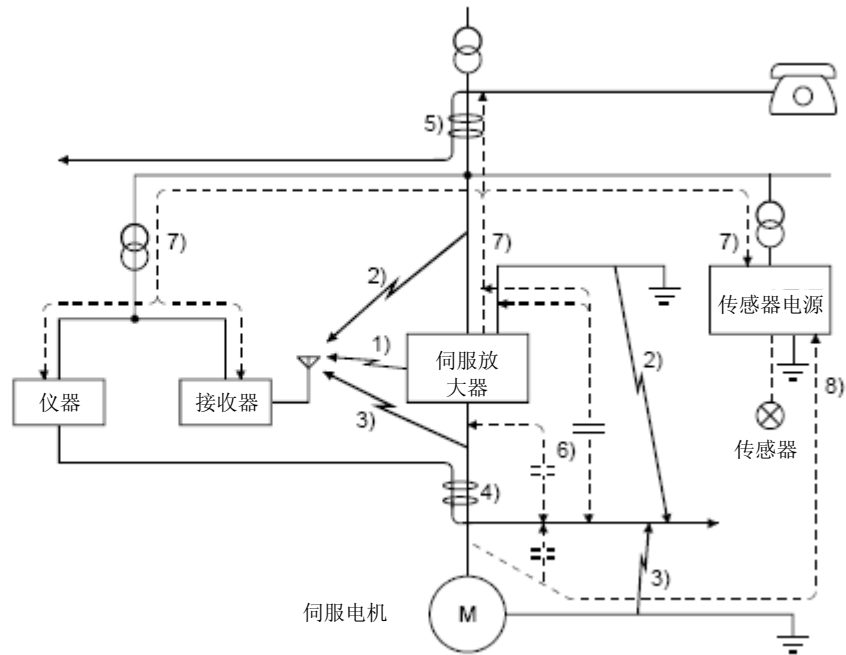
- 请在干扰多发的机器上安装浪涌抑制器，抑制干扰发生。
- 请在信号线上安装数据线过滤器。
- 小五金将转换器连接线、控制用信号线的保护物用电缆固定接地。
- 伺服放大器内置有浪涌吸收器，但是在有太大的外来干扰或者雷电浪涌时，为保护伺服放大器和其他机器，建议在装置的电源输入部分安装压敏电阻。

(c) 由伺服放大器辐射出去导致周围机器误动作的干扰。

伺服放大器中产生的噪声分为有伺服放大器本体以及伺服放大器主电路（输入输出）所连接的电线所辐射出的噪声，靠近主电路电线的配套设备信号线的电磁感应以及静电感应所产生的噪声，以及电源电路线所传导的噪声。



11. 选配件·外接设备



干扰传播途径	对策
1) 2) 3)	<p>计算器、信号接收设备、感应器等处理微弱信号的设备，容易受干扰误动作的机器，以及信号线盒伺服放大器收纳在同一个控制柜内，或者在伺服放大器附近配线时，干扰在空气中传播后使机器产生误动作，所以需要进行以下对策。</p> <ol style="list-style-type: none"> 容易受到影响的机器请尽可能的安装在远离伺服放大器的位置上。 容易受到影响的信号线请尽可能布置在远离伺服放大器输入输出线的位置上。 信号线及电源线（伺服放大器输入输出线）请尽量避免平行布线及成束配线。 请在输入输出线中插入线路噪音滤波器或在无线电输入插入无线电噪音滤波器，以抑制电线发出的辐射噪音。 信号线及电源线请使用屏蔽线或装入独立的金属线管中。
4) 5) 6)	<p>当信号线与电源线平行布置或与电源线绑束在一起时，请采取以下措施以防止由于电磁感应噪声，静电感应噪声导致噪声在信号线中传播产生故障。</p> <ol style="list-style-type: none"> 容易受到影响的机器请尽可能的安装在远离伺服放大器的位置上。 容易受到影响的信号线请尽可能布置在远离伺服放大器输入输出线的位置上。 信号线及电源线（伺服放大器输入输出线）请尽量避免平行布线及成束配线。 信号线及电源线请使用屏蔽线或装入独立的金属线管中。
7)	<p>外接机器的电源和伺服放大器连接在同一系统电源上时，从伺服放大器发生的干扰沿着电源线逆流，使机器发生误动作，所以需采取以下对策。</p> <ol style="list-style-type: none"> 请在伺服放大器的电源线（输入线）上安装无线电噪声滤波器（FR-BIF）。 请在伺服放大器的电源线上安装线噪声滤波器（FR-BSF01）。
8)	<p>外接机器和伺服放大器的接地线构成一个闭电路时，可能会有漏电流过，导致机器误动作。此时需要断开机器的接地线，防止误动作。</p>

11. 选配件·外接设备

(2) 抗干扰对策品

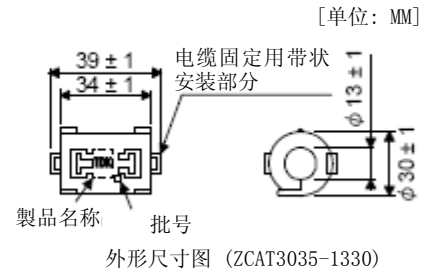
(a) 数据线滤波器 (推荐)

设置在编码器电缆等处可防止干扰。

数据线过滤器有TDK的ZCAT3035-1330, NEC TOKIN的ESD-SR-250, 北川工业的GRFC-13等等。

作为参考示例, ZCAT3035-1330 (TDK) 的阻抗规格如下。该阻抗值只是参考值不是保证值

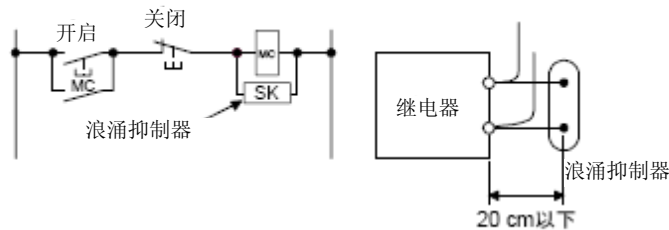
阻抗 [Ω]	
10 MHz ~ 100 MHz	100 MHz ~ 500 MHz
80	150



(b) 电涌抑制器 (推荐产品)

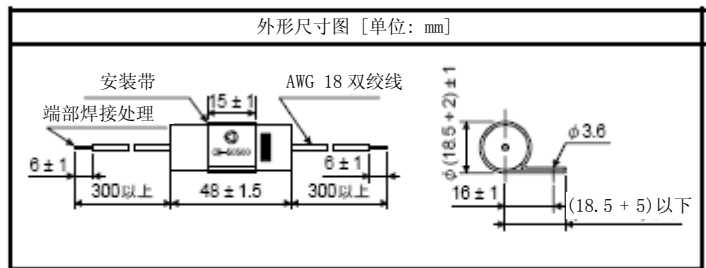
在伺服放大器外接使用的AC继电器、电磁接触器等上面建议使用浪涌抑制器。

浪涌抑制器请使用以下产品或者同等产品。



(例) CR-50500 (冈谷电机产业)

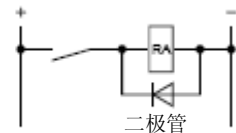
额定电压 AC [V]	C [μF ± 20%]	R [Ω ± 30%]	测试电压
250	0.5	50 (1/2 W)	端子间: 625V AC, 50/60Hz 60 s 端子-外壳间: 2000VAC 50/60Hz 60 s



另外, 在DC继电器上安装二极管。

最大电压: 继电器等驱动电压的4倍以上

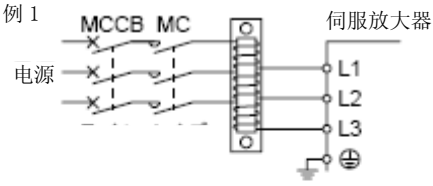
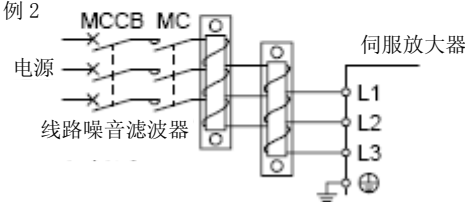
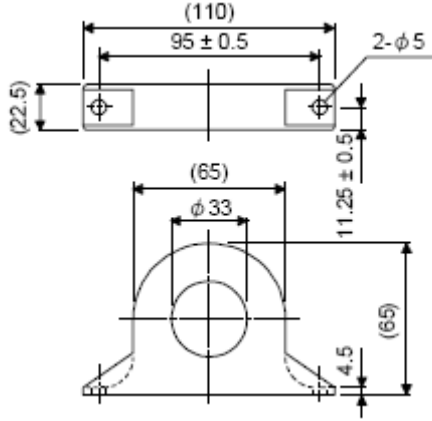
最大电流: 继电器等驱动电流的2倍以上



11. 选配件·外接设备

(d) 线噪声滤波器 (FR-BSF01)

对伺服放大器的电源或输出侧辐射出的噪声有抑制效果，对高频率的泄漏电流(零相电流)也有抑制效果。特别对0.5 MHz ~ 5 MHz的频带干扰效果最好。

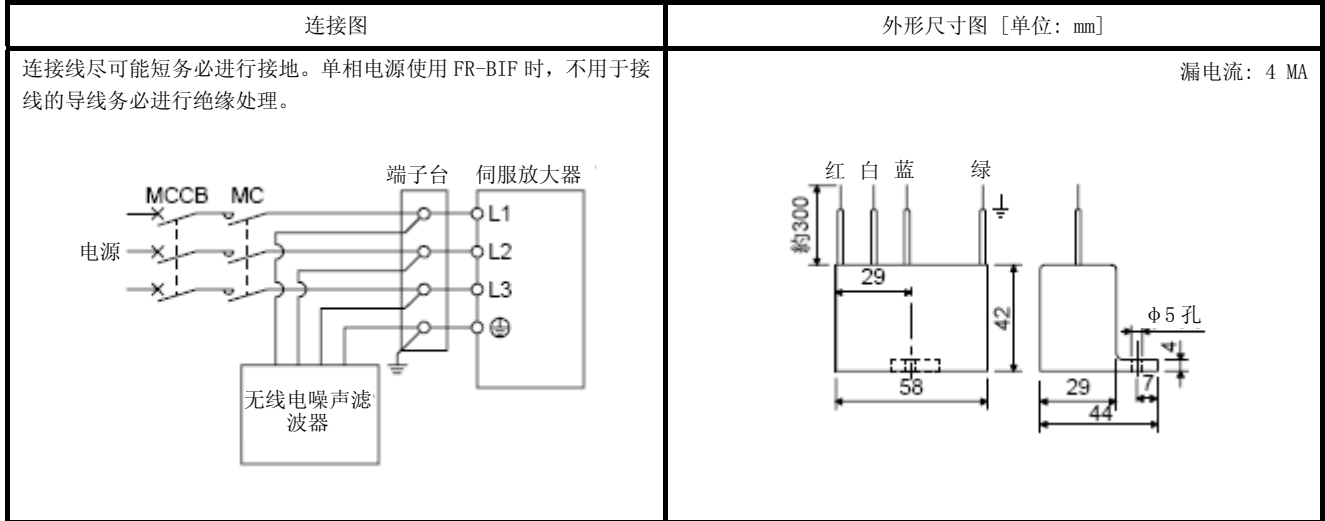
连接图	外形尺寸图 [单位: mm]
<p>线噪声滤波器用于伺服放大器的电源 (L1·L2·L3) 与伺服电机的电源 (U·V·W) 的电线。所有电线以同样的方向同样次数贯穿线干扰过滤器。在使用电源线时，通过次数越多效果越大，通常的通过次数为4次。在用于伺服电机的电源线时，请将通过次数控制在4次以下。此时，接地线请勿贯穿过滤器。贯穿时，会减弱效果。下图作为参考，将电线卷在线干扰过滤器上，形成需要的贯穿次数。不能将电线卷太厚时，使用2个以上的线干扰过滤器，使贯穿次数变成需要的次数。线干扰过滤器尽可能设定在伺服放大器的附近。提高减少干扰的效果。</p> <div style="display: flex; flex-direction: column; align-items: center;"> <div style="display: flex; align-items: center; margin-bottom: 20px;"> <div style="text-align: right; margin-right: 10px;">例 1</div>  </div> <div style="text-align: center; margin-bottom: 20px;">(通过次数 4 次)</div> <div style="display: flex; align-items: center;"> <div style="text-align: right; margin-right: 10px;">例 2</div>  </div> <div style="text-align: center;">使用 2 个时(合计通过次数 4 次)</div> </div>	<p>FR-BSF01 (电线尺寸 3.5 mm² (AWG 12) 以下用)</p> 

11. 选配件·外接设备

(e) 无线电噪声滤波器 (FR-BIF)

对伺服放大器的电源侧辐射出的噪声有抑制效果，特别是对10 MHz以下的无线电频带有功。只用于输入侧。

200V级：FR-BIF

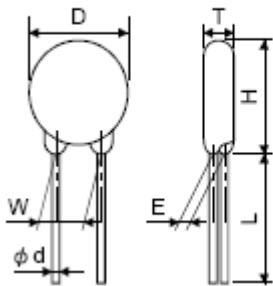


(f) 输入电源用压敏电阻 (推荐)

对抑制影响伺服放大器的外来干扰，雷电浪涌等的回入有效果。使用压敏电阻时，请将装置输入电源的各相之间连接起来。推荐使用日本Chemicon公司生产的TND20V-431K或者TND20V-471K的压敏电阻。压敏电阻的详细规格以及使用方法请参考厂商的产品列表。

电源电压	压敏电阻	最大额定					最大限制电压		静电容量 (参考值)	压敏电阻电压额定 (范围) V1 mA
		允许电路电源		浪涌电流耐量	能源承受量	额定脉冲电力	[A]	[V]		
		AC [V _{rms}]	DC [V]	8/20 μs [A]	2 ms [J]	[W]			[pF]	[V]
200V级	TND20V-431K	275	350	10000/1次	195	1.0	100	710	1300	430 (387 ~ 473)
	TND20V-471K	300	385	7000/2次	215					775

[单位: MM]



型号	D Max.	H Max.	T Max.	E ±1.0	(注) L min.	φd ±0.05	W ±1.0
TND20V-431K	21.5	24.5	6.4	3.3	20	0.8	10.0
TND20V-471K			6.6	3.5			

注. 有关引线长度 (L) 的特殊产品，请至生产商处咨询。

11. 选配件·外接设备

11.10 漏电断路器

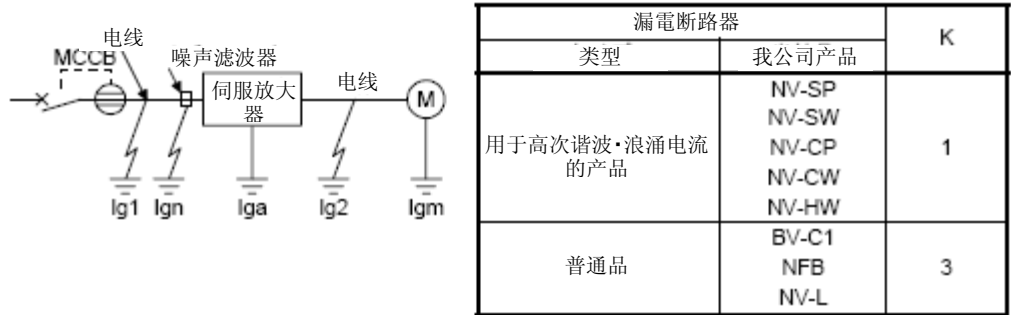
(1) 选择方法

AC伺服中有PWM控制的高次谐波斩波电流通过。高次谐波产生的漏电比商用电源驱动电机的漏电更大。

参考以下公司选定漏电断路器，确认伺服放大器、伺服电机是否接地良好。

此外，请尽可能缩短输入输出电线的布线距离，并对地保证30 cm以上的距离进行布线，以减少泄漏电流。

$$\text{额定感度电流} \geq 10 \cdot \{lg1 + lgn + lga + K \cdot (lg2 + lgm)\} \text{ [mA]} \dots \dots \dots (11.1)$$



lg1: 从漏电断路器到伺服放大器输入端子间的电路的泄漏电流 (根据图11.3计算)

lg2: 从伺服放大器输出端子到伺服电机之间的电路的泄漏电流 (根据图11.3计算)

lgn: 连接输入侧滤波器等设备时的泄漏电流 (使用FR-BIF时, 每个4.4 mA)

lga: 伺服放大器的泄漏电流 (根据表11.3计算)

lgm: 伺服电机的泄漏电流 (根据表11.2计算)

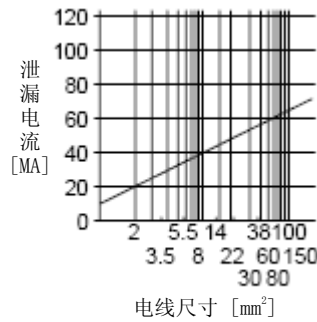


图11.3 对CV电缆进行金属配线时每1 km泄漏电流例 (lg1, lg2)

11. 选配件·外接设备

表11.2 伺服电机的泄漏电流举例 (l_{gm})

伺服电机输出 [kW]	漏电流 [mA]
0.1 ~ 1	0.1
2	0.2
3	0.3

表11.3 伺服放大器的泄漏电流举例 (l_{ga})

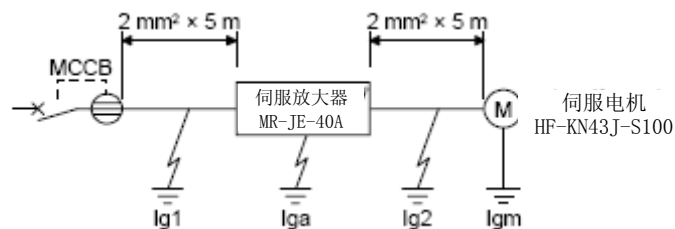
伺服放大器容量 [kW]	漏电流 [mA]
0.1 ~ 0.6	0.1
0.75 ~ 3	0.15

表11.4 漏电断路器选择例

伺服放大器容量 [kW]	漏电断路器额定灵敏度电流 [mA]
MR-JE-10A ~ MR-JE-300A	15

(2) 选择示例

显示满足以下条件的漏电断路器的选定例。



漏电断路器使用用于高次谐波·浪涌电流的产品。

根据图求出公式 (11.1) 的各项。

$$lg1 = 20 \cdot \frac{5}{1000} = 0.1 \text{ [mA]}$$

$$lg2 = 20 \cdot \frac{5}{1000} = 0.1 \text{ [mA]}$$

$$lgn = 0 \text{ (不使用)}$$

$$lga = 0.1 \text{ [mA]}$$

$$lgm = 0.1 \text{ [mA]}$$

代入到公式 (11.1) 中。

$$lg \geq 10 \cdot \{0.1 + 0 + 0.1 + 1 \cdot (0.1 + 0.1)\}$$

$$\geq 4 \text{ [mA]}$$

根据计算结果，使用额定灵敏度电流 (lg) 在4.0 mA以上的漏电断路器。

在NV-SP/SW/CP/CW/HW系列中使用15 mA。

11. 选配件·外接设备

11.11 EMC滤波器（推荐）

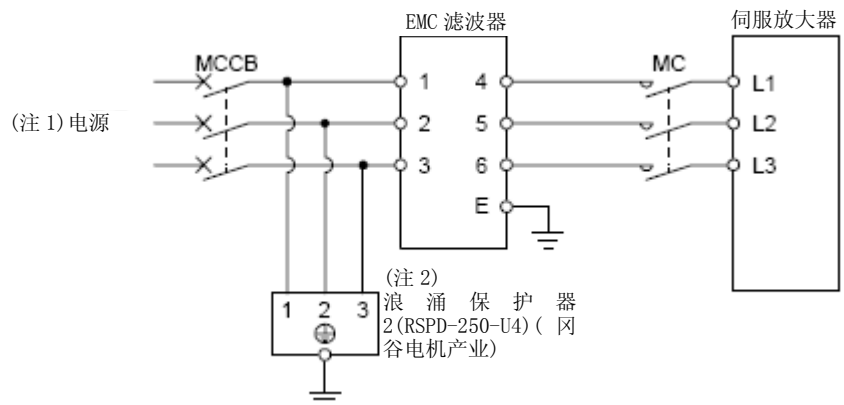
适合EN的EMC指令时，推荐使用以下过滤器。EMC过滤器泄露电流比较大。

(1) 与伺服放大器的组合

伺服放大器	推荐滤波器（双信电机）				重量 [kg]
	型号	额定电流 [A]	额定电压 [V AC]	漏电流 [mA]	
MR-JE-10A ~ MR-JE-100A	(注) HF3010A-UN	10	250	5	3.5
MR-JE-200A, MR-JE-300A	(注) HF3030A-UN	30			5.5

注. 使用此EMC滤波器时，需要额外的浪涌保护器。

(2) 连接示例



注 1. 使用单相AC 200V ~ 240V电源时，电源请连接L1及L3，不要连接L2。

2. 连接浪涌保护器时。

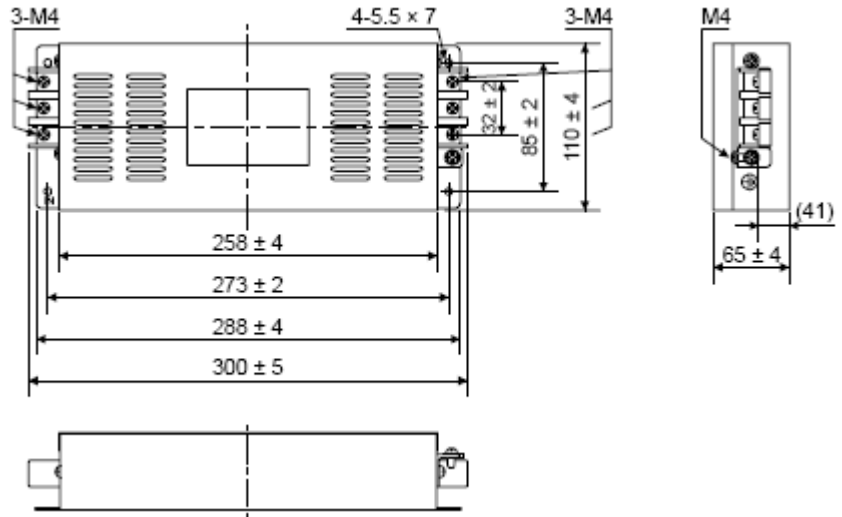
11. 选配件·外接设备

(3) 外形图

(a) EMC滤波器

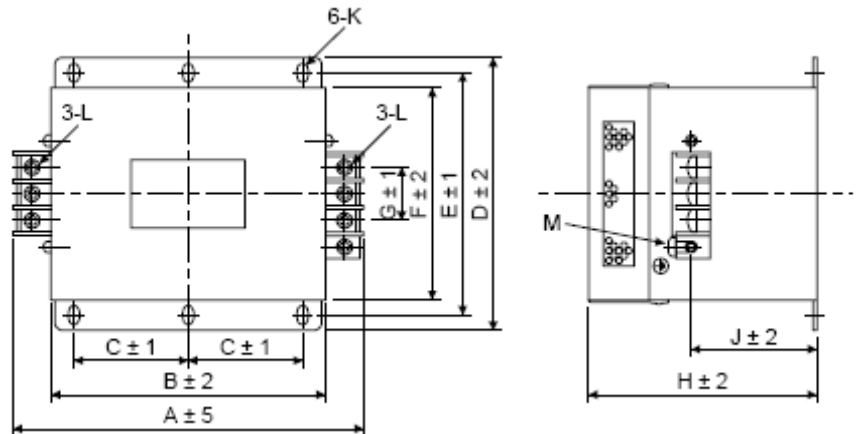
HF3010A-UN

[单位: MM]



HF3030A-UN

[单位: MM]

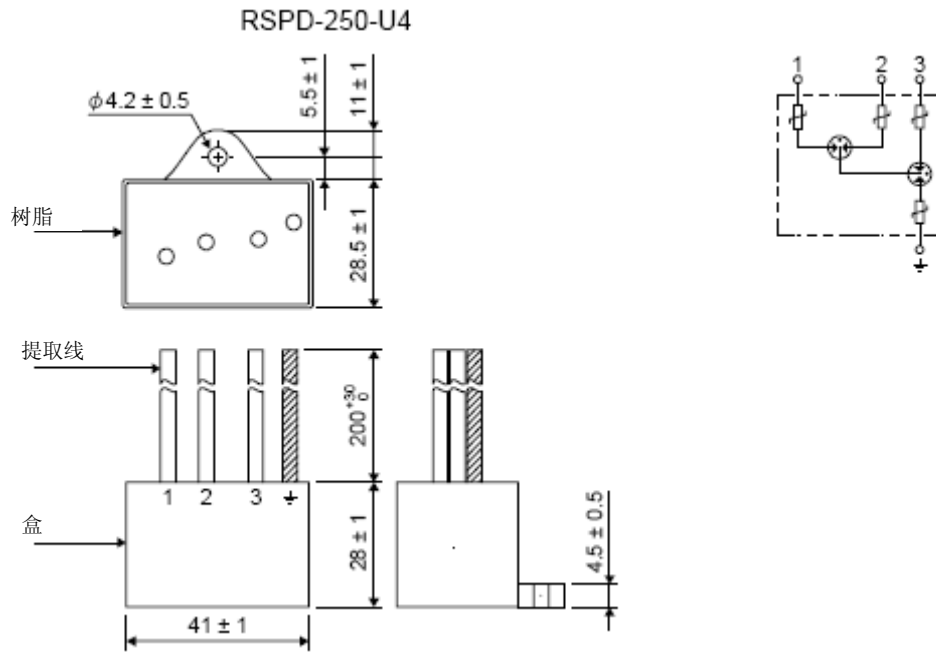


型号	尺寸 [mm]											
	A	B	C	D	E	F	G	H	J	K	L	M
HF3030A-UN	260	210	85	155	140	125	44	140	70	R3.25 长8	M5	M4

11. 选配件·外接设备

(b) 浪涌保护器

[单位: MM]



附录

附录 1 配套设备生产商（参考用）

这些生产商的名称是2012年10月的资料。

厂商名称	询问处
JST	日本压接端子制造株式会社
3M	住友3M株式会社
双信电机	双信电机株式会社

附录2 CE标记的对应

为能够安全的使用与伺服放大器捆绑的MELSERVO-JE系列 AC伺服，有关针对CE标记的对应情况请参照 (IB(名)0300194)。

附录3 UL/CSA规格的适用

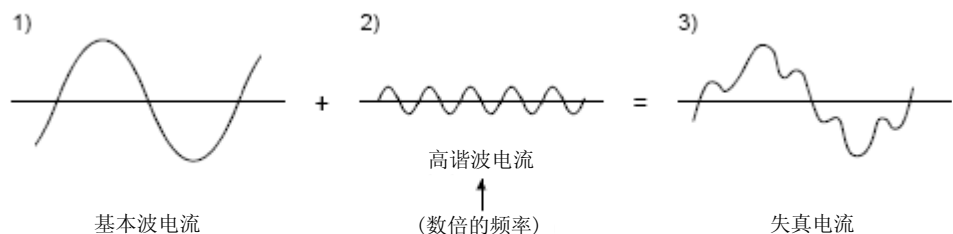
为能够安全的使用与伺服放大器捆绑的MELSERVO-JE系列 AC伺服，有关符合UL/CSA规格的情况请参照 (IB(名)0300194)。

附录4 关于伺服放大器的高谐波抑制措施

附录4.1 关于高谐波及其影响

附录4.1.1 什么是高谐波

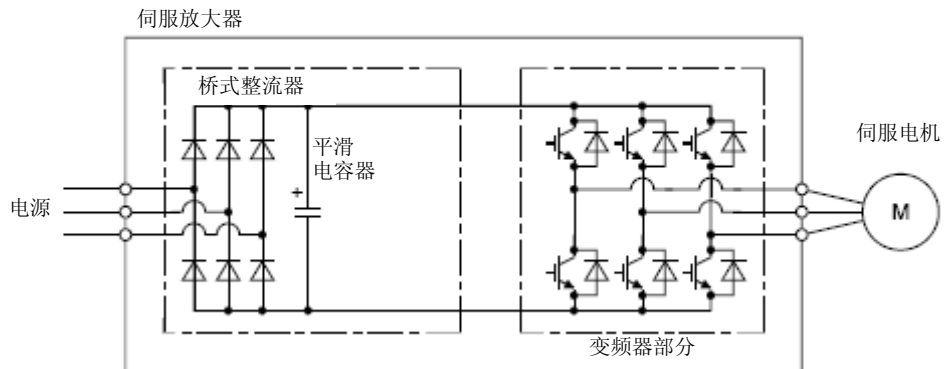
电力公司供给的商业用电的正弦波称为基本波，是这个基本波整数倍频率的正弦波称为高次谐波。基本波加上高次谐波后的电源波形就是变形波形。（参考下图）在机器电路中有整流电路和使用电容的平滑电路时，输入电源波会发生变形，产生高次谐波。



附录

附录4.1.2 伺服放大器的高谐波产生原理

由伺服放大器的电源侧供应的交流输入电流在经过桥式整流器的整流之后，由电容器进行平滑，变为直流供应给变频器部分。因为给该平滑电容充电，所以交流输入电流会出现包含高次谐波的变形波形。



附录4.1.3 高谐波的影响

从机器上发生的高次谐波通过电线传输可能会给其他设备和机器带来以下的影响。

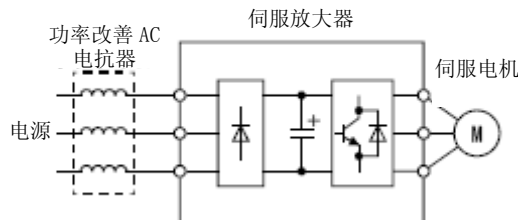
- (1) 由于高谐波电流流入设备所引起的异响、振动、烧毁等
- (2) 对机器施加高次谐波时，可能会使机器发生误动作。

附录4.2 伺服放大器的对象机型

输入电源	伺服放大器的额定电容	对策
单相200V	全容量	请根据1994年9月通产省（现经济产业省）公布的“需要使用高压或特高压用户的谐波抑制措施指导方针”进行判定，在需要采取措施时采取适当的措施。电压高次谐波的计算方法请参考以下所示的资料。 参考资料（（公司）日本电机工业会） <ul style="list-style-type: none"> • “高次谐波抑制对策宣传册” • “特定需求用户的伺服放大器的高次谐波电流计算方法” JEM-TR225-2007
三相200V		

附录4.3 高谐波电流抑制对策

作为伺服放大器的高谐波电流抑制对策，请按照下图所示连接功率因数改进型AC电抗器。



对于使用非指导方针对象的用户，为避免由高次谐波电流造成的故障，请通过连接功率因数改善电抗器对伺服放大器进行高次谐波电流抑制。

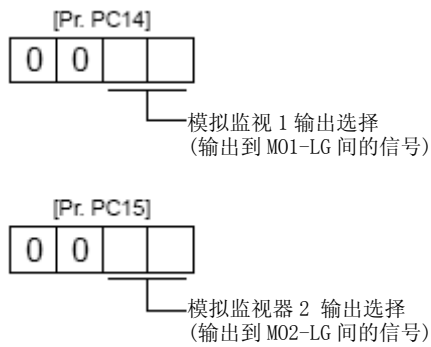
附录

附录5 模拟监视器

伺服的状态能够通过电压同时用2个通道输出。

(1) 设置

[Pr. PC14] 以及 [Pr. PC15] 的变更点如下所示。



在 [Pr. PC39] 以及 [Pr. PC40] 中, 可以针对模拟输出电压设置偏置电压。设置值为 $-9999 \text{ mV} \sim 9999 \text{ mV}$ 。

参数	内容	设置范围 [mV]
PC39	对M01 (模拟监视器1) 的偏置电压进行设置。	-9999 ~ 9999
PC40	对M02 (模拟监视器2) 的偏置电压进行设置。	

附录

(2) 设置内容

虽然在出厂状态下会向MO1（模拟监视器1）输出伺服电机转速，向MO2（模拟监视器2）输出转矩，但是通过[Pr. PC14]的[Pr. PC15]的设置可以如下表所示对内容进行变更。
检测点请参照(3)。

设置值	输出项目	内容	设置值	输出项目	内容
00	伺服电机转速		01	转矩	
02	伺服电机转速		03	转矩	
04	电流指令		05	指令脉冲频率	
06	伺服电机端滞留脉冲 (注 1, 2, 3) (±10V/100 pulses)		07	伺服电机端滞留脉冲 (注 1, 2, 3) (±10V/1000 pulses)	
08	伺服电机端滞留脉冲 (注 1, 2, 3) (±10V/10000 pulses)		09	伺服电机端滞留脉冲 (注 1, 2, 3) (±10V/100000 pulses)	
0D	母线电压		0E	速度指令 2 (注 2)	
17	编码器内部温度 (±10V/±128℃)				

注 1. 编码器脉冲单位。

- 2. 在转矩控制模式下无法使用。
- 3. 在速度控制模式下无法使用。

附录

(3) 模拟监视器结构图

